



产品特点

- 4G/LoRa/LoRaWAN/NB-iot无线传输方式
- 远程参数设置、远程软件升级功能（仅4G支持）
- 超低功耗设计、锂电池供电
- IP68防水设计，可长期用于潮湿、地下工况

产品概述

无线液位传感器是一款将传感器探头与智能终端分体式设计的无线仪表。

该系列产品采用电池供电，也可选用电源或者双供电的供电方式，更换电池方便，也可以根据工况需要，扩展电池容量和数量。

可选用4G/LoRa/LoRaWAN/NB-iot等多种无线传输方式。

该系列产品防水等级IP68，配备了安装支架，设计承重强度优于200Kg，可安装在墙壁、埋置于地下，安装在消防井、雨水井等复杂工况的场合。

应用领域

- 消防水管网
- 消防泵房
- 供暖
- 雨水及污水井

产品功能

- 多种单位切换，高低报警值可设，即时上报报文
- 无线传输功能
- 开关机功能
- 远程配置或按键设置IP地址、报警点、上报频率等（4G/NB）- 配备网关，可实现局域网内的高效液位监控（LoRa）

技术参数

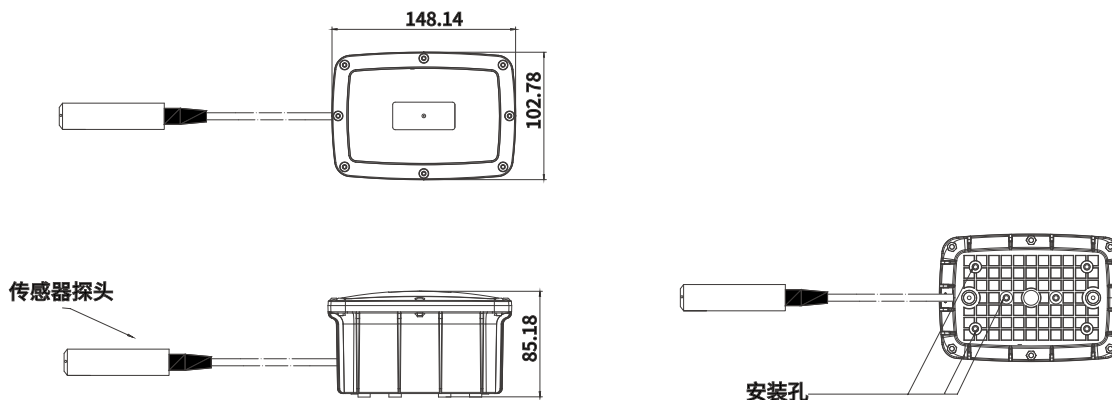
量程	0-5...10...20m 液位
过载压力	200%
传输方式	4G/LoRa/LoRaWAN/NB-iot
表盘直径	76mm
精度等级	1.0级，0.5级（仅限5m以内）
供电电压	3.6V锂电池
长期稳定性	±0.25%FS/年（典型值）
工作温度	-25~70℃
补偿温度	0~60℃

电气保护	抗电磁干扰
采样速率	1秒/次~600秒/次可选
上报速率	10-1440分钟可设
报警点设置	高低报警点全量程可设
数据配置	按键配置或者远程配置
安装螺纹	投入式
安全认证	CE认证
备注	4G/NB-iot具有IP地址设定功能

产品功能比较

传输方式	4G	LoRa	NB-iot
功耗	最高	较低	较高
传输距离	取决于现有运营商基站	由于3km	取决于NB基站
网关配置	无	LoRa网关	无
联网时间	20秒	5秒	5秒
资费	参考当地运营商资费标准	无	参考当地运营商资费标准
产品功能	IP地址及端口可设 高低报警点可设 传感器采集频率可设 上发频率可设 工作状态查询	高低报警点可设 传感器采集频率可设 上发频率可设 工作状态查询	高低报警点可设 传感器采集频率可设 上发频率可设 工作状态查询 IP地址及端口可设
报文格式	可定制报文格式	透传协议	定制报文格式

尺寸图 (mm)



选型表

WXL120-	-	J1	P0	2	详述
WXL120-					WXL120-无线液位传感器
	2				量程：2m
		J05			精度：0.5级
		J1			精度：1.0级
			P0		供电电压：标准电池
			P1		供电电压：电池数量定制开发
					螺纹接口：G1/4外螺纹连接（投入式）
				-	电缆长度：0.5-50米可定制