

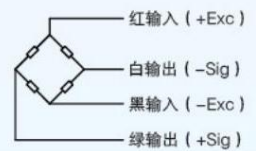
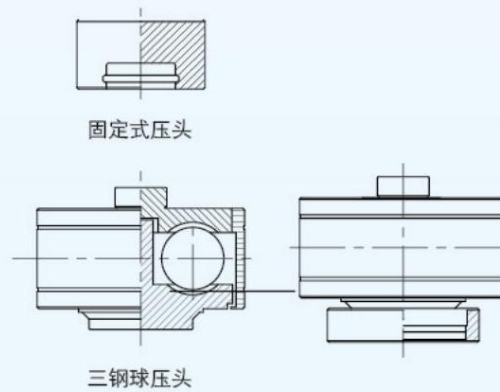
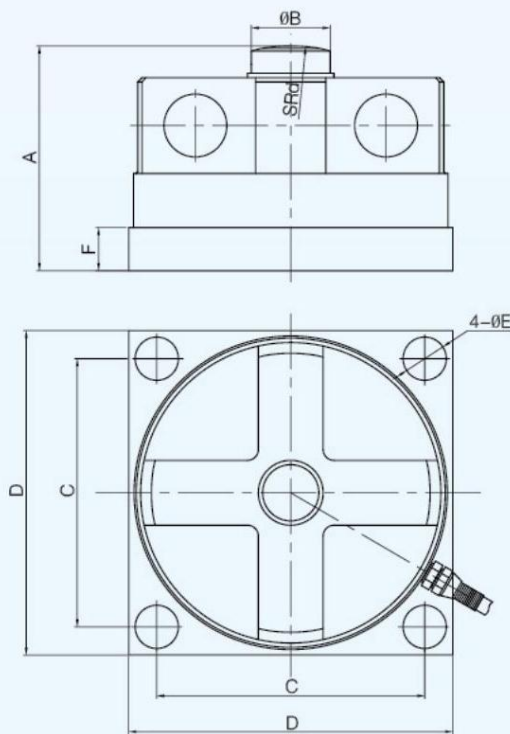
### 产品综述 Product Reviews

特性：十字双桥结构、四向测力、抗偏载、抗过载、密封性好、精度高、安装简便。

应用领域：汽车衡、轨道衡、料罐秤、仓储秤等。

Features: Cross-bridge type structure, force is measured in four directions, good eccentric anti-loading and anti-overloading, good sealing, high precision, easy to install.

Applications: vehicle scale, track scale, warehouse scale, scale tank, etc.



接线方式：  
四芯屏蔽电缆线  
标准长度5m  
Connection mode:  
Four-core shielding net cable  
Standard length: 5m



### 外形尺寸 External Dimension

量程t	尺寸mm	A	ØB	C	D	ØE	F	d
10~40		104	Ø40	124	150	Ø20	20	76
50~70		113	Ø46	132	164	Ø24	20	85
100		135	Ø48	150	200	Ø28	30	120
150~200		175	Ø80	200	260	Ø36	30	250

### 技术参数 Technical Parameters

精度等级	C3	零点输出 (%F.S)	±1
输出灵敏度 (mV/V)	2.0 ± 0.004	输入阻抗 (Ω)	1480 ± 20
最大检定分度数 (namx)	3000	输出阻抗 (Ω)	1405 ± 5
最小检定分度值 (Vmin)	Emax/10000	绝缘电阻 (MΩ)	≥5000 (50VDC)
蠕变 (%F.S/30min)	≤ ±0.016	推荐使用电压 (V)	5~12 (DC)
温度灵敏度漂移 (%F.S/10°C)	≤ ±0.017	安全过载 (%F.S)	150
温度零点漂移 (%F.S/10°C)	≤ ±0.015	极限过载 (%F.S)	200
温度补偿范围 (°C)	-20~+60	防护等级	IP67
工作温度范围 (°C)	-35~+70		

安全、可靠、准确