

WDC 双孔平行梁重传感器

weighing sensor

卡图电子(昆山)有限公司
Katu Electronics (Kunshan) Co., LTD
www.katusensor.com

产品综述 Product Reviews

特性：四角误差修整、偏心载精度高。

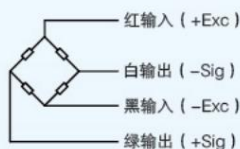
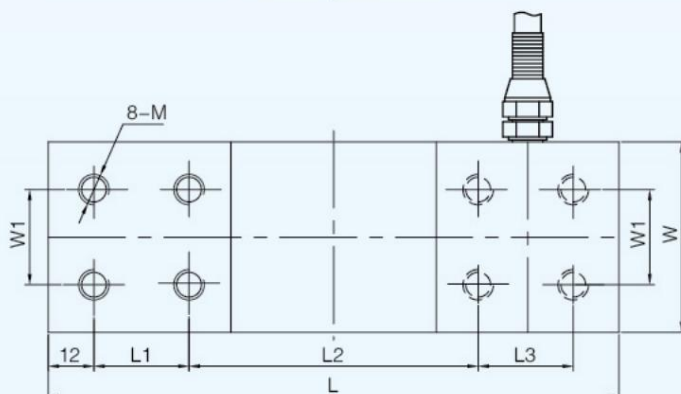
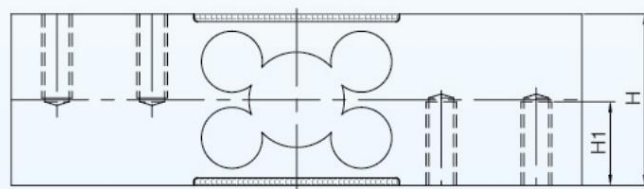
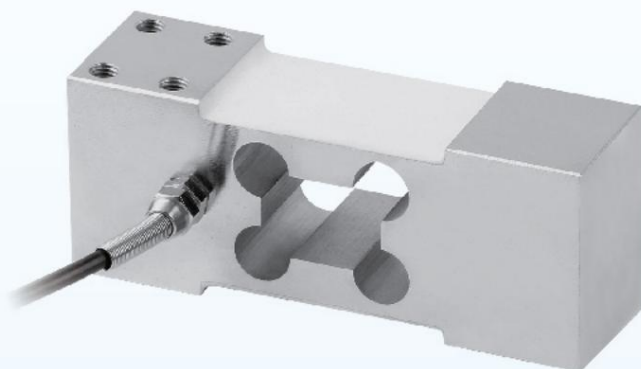
应用领域：计价秤、平台秤、料斗秤、定量包装秤、液压搬运车、医疗体育器械等。

额定载荷：50~500kg

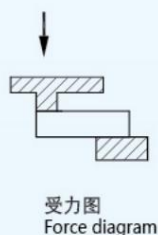
Features: four angle error correction, high precision for eccentric load.

Applications: pricing scale, platform scale, hopper scale, quantitative packing scale, hydraulic porter, medical and sports equipment.

Load rating:50~500kg



接线方式：
四芯屏蔽电缆线
标准长度5m
Connection mode:
Four-core shielding net cable
Standard length: 5m



安全、可靠、准确

外形尺寸 External Dimension

量程kg	尺寸mm	L	L1	L2	L3	H	H1	W	W1	M
WDC-1	50、80、100、150、200	150	25	76	25	45	20	50	25	M8
WDC-2	100、200、300、500	146	20	90	20	58	20	46	30	M8
WDC-3	50、100、200、300、500	174	19	122	19	65	25	50	30	M8

技术参数 Technical Parameters

精度等级	C3	零点输出 (%F.S)	± 1
输出灵敏度 (mV/V)	2.0±0.004	输入阻抗 (Ω)	380±20
最大检定分度数 (namx)	3000	输出阻抗 (Ω)	352±2
最小检定分度值 (Vmin)	Emax/10000	绝缘电阻 (MΩ)	≥5000 (50VDC)
蠕变 (%F.S/30min)	≤±0.016	推荐使用电压 (V)	5~12 (DC)
温度灵敏度漂移 (%F.S/10℃)	≤±0.011	安全过载 (%F.S)	150
温度零点漂移 (%F.S/10℃)	≤±0.015	极限过载 (%F.S)	200
温度补偿范围 (℃)	-20~+60	防护等级	IP65
工作温度范围 (℃)	-35~+70		