



高温型

陶瓷电容平膜型



常规型螺纹

防堵孔G1/2螺纹型

外螺纹锥度密封

内螺纹连接

平膜螺纹陶瓷型

卫生级平膜型

平膜卡盘型

平膜陶瓷卡盘型

产品原理

LS520 系列采用静压技术传感器进行液位测量，信号由后部处理电路处理后转换成标准工业电信号输出并显示。

静压是在封闭的浮筒内产生大气压强，液位的上升或下降产生压强线性变化。

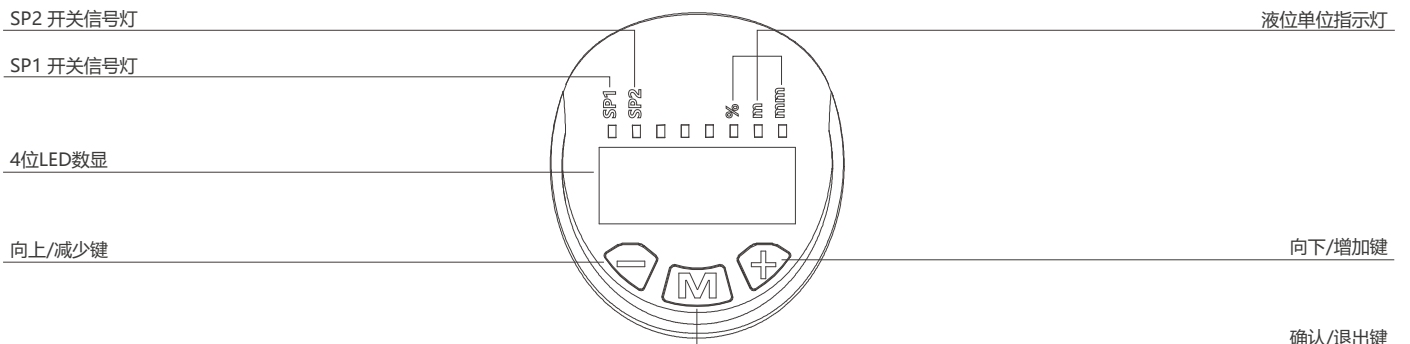
产品应用

- 水 (各种水性介质)
- 油 (低粘度油)

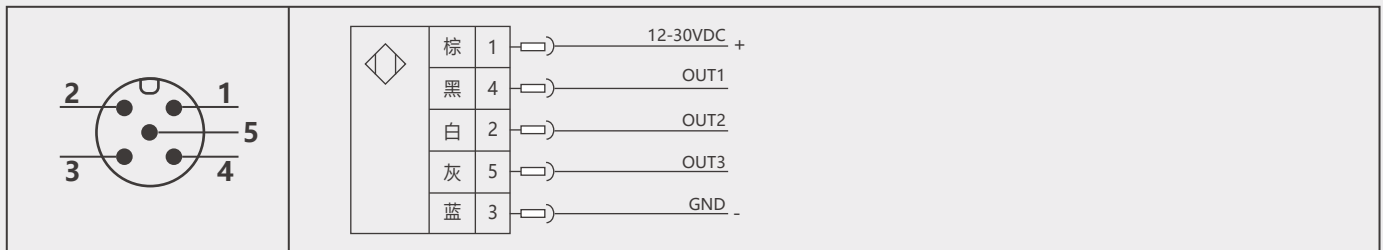
技术参数

◇测量介质:	腐蚀性兼容不锈钢 304 的液体
◇介质密度:	≥0.7g/cm
◇供电电压:	12...30Vdc
◇空载电流消耗:	最大 40mA, 24Vdc 供电
◇开关输出:	
输出类型:	PNP / NPN可切换,常开/常闭可设定
开关负载:	<200mA /24VDC
响应时间:	0.01~2s (出厂默认)
开关准确度:	≤±0.5%量程
◇电流型模拟输出:	≤±0.5%量程
输出类型:	4-20mA/1-5V/0-10V 可设置
负载 RA:	≤500Ω
线性度:	≤0.5%量程
◇通讯输出:	IO-Link/RS485
◇接线保护:	反相, 过载, 短路保护
◇显示:	
设计:	红色4位12mm 高亮度LED
显示范围:	-1999...9999
◇准确度:	≤±0.5%量程
◇稳定性 (年漂移量):	≤±0.3%量程
◇温度:	
介质温度:	-20...85°C
环境温度:	-20...80°C
储存温度:	-30...80°C
◇材料:	
表头外壳:	工程塑料
阻燃等级:	UL-94 V-0
壳体:	不锈钢 304
介质接触部分:	不锈钢 304
◇防护等级:	IP67
◇出线方式:	M12x1 插件

面板示意图

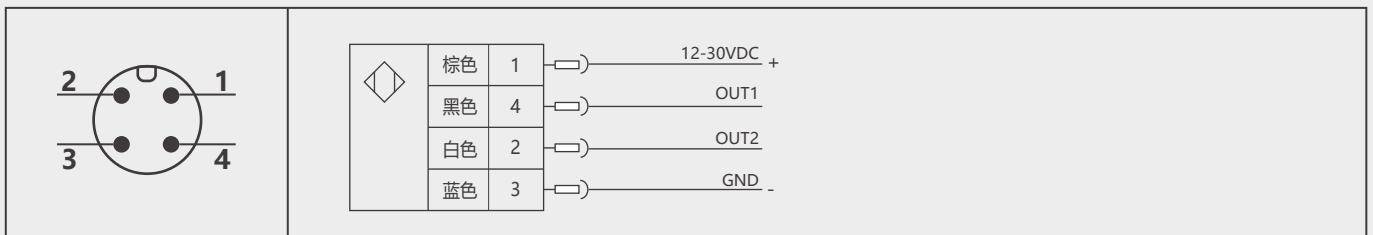


接线图



两路开关/IO-Link/频率+一路模拟量

颜色	针脚	说明	颜色	针脚	说明	颜色	针脚	说明
棕色	1	电源正 (+)	蓝色	3	电源负 (-)	灰色	5 (OUT3)	4-20mA (出厂默认) 1-5V 0-10V
黑色	4 (OUT1)	SP1 开关PNP (出厂默认) SP1 开关NPN IO-Link 频率 (满量程100Hz)	白色	2 (OUT2)	SP2 开关PNP (出厂默认) SP2 开关NPN			



两路开关/频率

颜色	针脚	说明	颜色	针脚	说明
棕色	1	电源正 (+)	蓝色	3	电源负 (-)
黑色	4 (OUT1)	SP1 开关PNP (出厂默认) SP1 开关NPN 频率 (满量程100Hz)	白色	2 (OUT2)	SP2 开关PNP (出厂默认) SP2 开关NPN

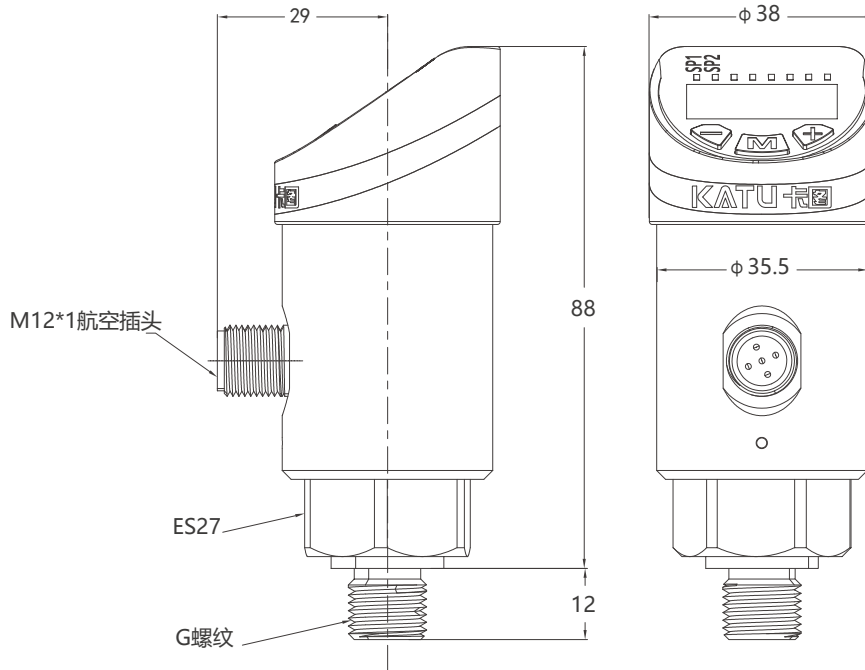
一路开关/IO-Link/频率+一路模拟量

颜色	针脚	说明	颜色	针脚	说明
棕色	1	电源正 (+)	蓝色	3	电源负 (-)
黑色	4 (OUT1)	SP1 开关PNP (出厂默认) SP1 开关NPN IO-Link 频率 (满量程100Hz)	白色	2 (OUT2)	4-20mA (出厂默认) 1-5v 0-10v

RS485

颜色	针脚	说明	颜色	针脚	说明
棕色	1	电源正 (+)	蓝色	3	电源负 (-)
黑色	4 (OUT1)	RS485(B)	白色	2 (OUT2)	RS485(A)

尺寸图 (mm)

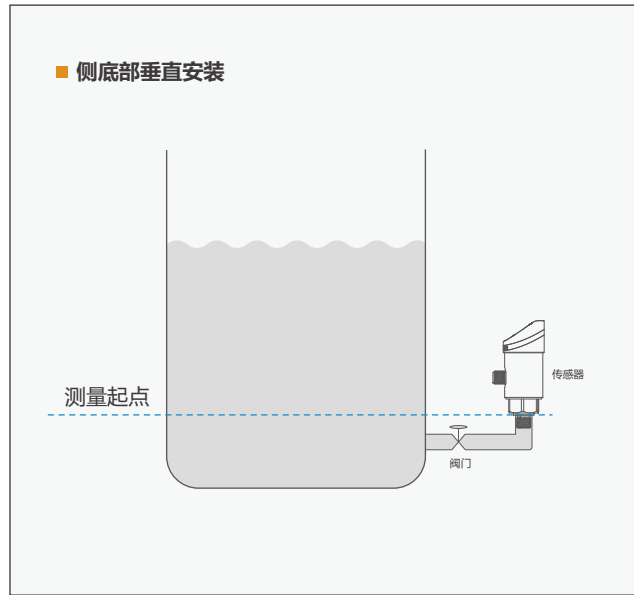
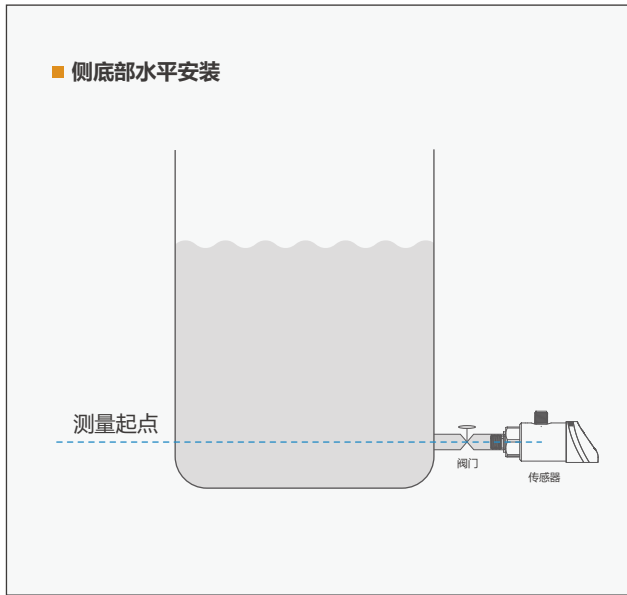


选型表


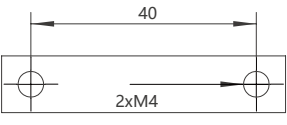
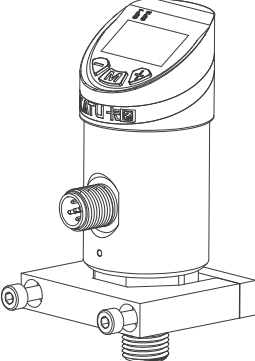
LS520-	S2	G14M	L005	详述
LS520				LS520电子式静压液位传感器
	S2			两个开关输出/频率 (4芯线缆)
	SA			一个开关输出/IO-link/频率+模拟量输出 (4芯线缆)
	A3			两个开关输出/IO-link/频率+模拟量输出 (5芯线缆)
	RS			RS485通讯 (4芯线缆)
		G14M		G14 外螺纹
		G12M		G12 外螺纹
		G14K		G1/4 内螺纹
		N14M		NPT1/4外螺纹
		R14M		R1/4外螺纹
		M20M		M20*1.5外螺纹
		M27P		M27*2金属平膜型
		M22P		充油金属平膜型: M22*1.5外螺纹
		M22T		陶瓷平膜型: M22*1.5外螺纹 (干式防腐)
		G112T		G1'1/2陶瓷电容平膜型 (干式防腐)
		KT50		陶瓷卡盘连接 (外径50.5mm)
		KP50		1.5寸 (外径50.5mm) 卡盘金属平膜型
		KH50		1.5寸 (外径50.5mm) 卫生级卡盘金属平膜型
		KF16		KF16真空卡盘型
			L005	测量范围: 500mm
			L01	测量范围: 1m
			L05	测量范围: 5m
			L10	测量范围: 10m
			L25	测量范围: 25m

*特殊要求可定制

安装示意图



选配附件 - FA027

安装附件	开孔尺寸 (mm)	安装效果图
		

选配附件-电气附件

名称	外形图/尺寸图 (单位:mm)	材质	型号
M12*1-5Pin (2米线缆)		PUR	ZL05-PU02G
M12*1-5Pin (5米线缆)			ZL05-PU05G
M12*1-5Pin (10米线缆)			ZL05-PU010G
M12*1-5Pin (2米线缆)		PUR	ZL05-PU02W
M12*1-5Pin (5米线缆)			ZL05-PU05W
M12*1-5Pin (10米线缆)			ZL05-PU010W
		PVC	ZL05-PC02G
			ZL05-PC05G
			ZL05-PC010G

出厂标配: ZL05-PC02G

名称	外形图/尺寸图 (单位:mm)	型号
M12*1-4Pin/5Pin自接头		GL04 (4Pin接头)
		GL05 (5Pin接头)
M12*1-4Pin/5Pin自接头		WL04 (4Pin接头)
		WL05 (5Pin接头)

名称	外形图/尺寸图 (单位:mm)	材质	型号
M12*1-4Pin (2米线缆)		PUR	ZL04-PU02G
M12*1-4Pin (5米线缆)			ZL04-PU05G
M12*1-4Pin (10米线缆)			ZL04-PU010G
M12*1-4Pin (2米线缆)		PUR	ZL04-PC02G
M12*1-4Pin (5米线缆)			ZL04-PC05G
M12*1-4Pin (10米线缆)			ZL04-PC010G
		PVC	ZL04-PU02W
			ZL04-PU05W
			ZL04-PU010W
	PVC	ZL04-PC02W	
		ZL04-PC05W	
		ZL04-PC010W	