



**原理与特点**

TM120 为一款电阻式液位计，电阻值会随温度变化而变化。安装简单，多种量程可选，多种规格探头可选，全不锈钢外壳，结构紧凑坚固。并可选配柜装式控制表或导轨式温度变送器配合使用输出工业模拟信号。

- 传感器直接输出信号：Pt100/ Pt1000, 2 线制、3 线制或4 线制连接；或集成变送器输出模拟信号4 ... 20 mA
- 紧凑型设计，强抗振性，快速响应

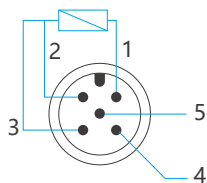
**产品应用**

TM120 满足液压、润滑、新能源、光伏、汽车制造等各种系统中对于温度的测量。

**接线图**

说明

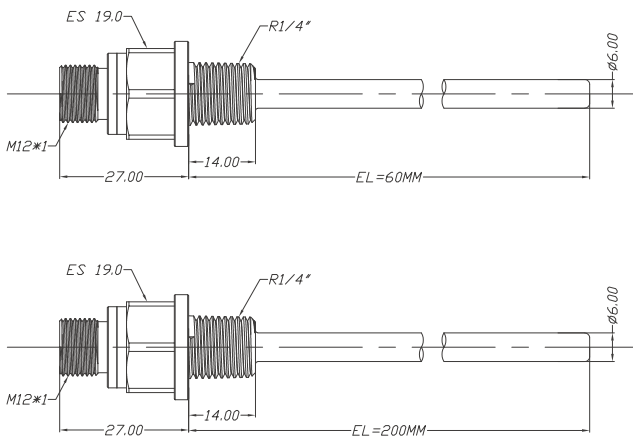
1	棕
2	白
3	蓝



**技术参数**

◇分度号:	Pt100 (测量电流: 0.1 ...1.0 mA) Pt1000 (测量电流: 0.1 ...0.3 mA)
◇测量范围:	-60~200°C
◇精度等级:	A 级
◇允许误差:	±0.15 + 0.002xt
◇耐压:	Φ6 型 探头 40bar Φ8 型 探头 100bar
◇外壳材料:	不锈钢
◇触液材料:	不锈钢 1.4571
◇电气连接:	M12 x 1 符合DIN EN 175301-803标准
◇防护等级:	IP67

**尺寸图 (mm)**



**选型表**

TM120-	6	025	G 12M	B	详述
TM120					电阻式温度计
	6				探头直径为 Φ6
	8				探头直径为 Φ8
		025			探头长 L 为 25mm
		050			探头长 L 为 50mm
		075			探头长 L 为 75mm
		100			探头长 L 为 100mm
			G14M		螺纹接口 G1/4外螺纹
			G12M		螺纹接口 G1/2外螺纹
				A	Pt100
				B	Pt1000