



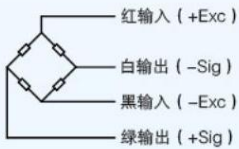
### 产品综述 Product Reviews

特性：采用双剪切桥式结构，防油、防水、防一般腐蚀性气体及介质，可适用于多种环境。

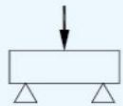
应用领域：电子汽车衡、料斗秤、轨道衡等各类电子称重设备。

Features: Adopts bi-shearing-bridge type structure, oil proof, water proof, resistant to general corrosive gas and medium. It can be used in a variety of environment.

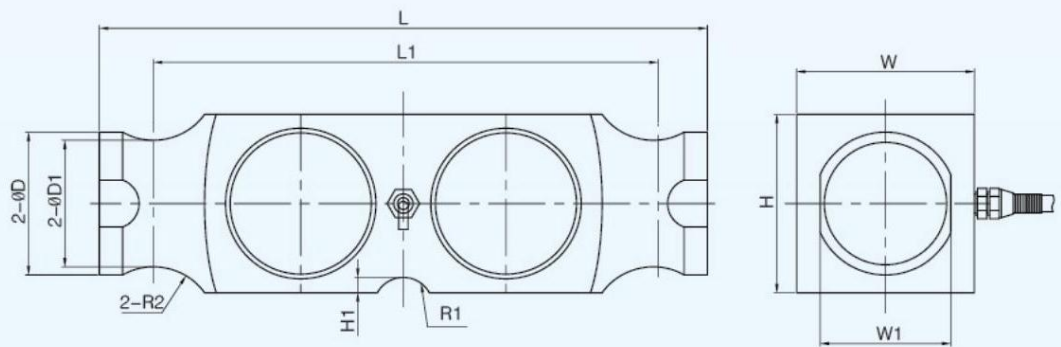
Applications: All kinds of electronic weighing equipment, such as electric vehicle scale, vehicle testing line, hopper scale, and truck scale.



接线方式：  
四芯屏蔽电缆线  
标准长度5m  
Connection mode:  
Four-core shielding net cable  
Standard length: 5m



受力图  
Force diagram



### 外形尺寸 External Dimension

量程klb	尺寸mm	L	L1	W	W1	H	H1	ØD	ØD1	R1	R1
50、60、65、75、100、125、150		260	215.9	74.68	55.88	74.68	7	Ø60.96	Ø52.32	R25.4	R25.4
20~60t、50~125		260	215.9	76	55.9	76.2	7	Ø61	Ø52.3	R25.4	R25.4
100t、150~250		304	254	86.1	63.5	86.36	10	Ø70	Ø59.7	R38.1	R38.1

### 技术参数 Technical Parameters

精度等级	D1	零点输出 (%F.S)	± 1
输出灵敏度 (mV/V)	2.0±0.004	输入阻抗 (Ω)	750±20
最大检定分度数 (namx)	1000	输出阻抗 (Ω)	700±2
最小检定分度值 (Vmin)	Emax/10000	绝缘电阻 (MΩ)	≥5000 (50VDC)
蠕变 (%F.S/30min)	≤ ±0.016	推荐使用电压 (V)	5~12 (DC)
温度灵敏度漂移 (%F.S/10°C)	≤ ±0.017	安全过载 (%F.S)	150
温度零点漂移 (%F.S/10°C)	≤ ±0.015	极限过载 (%F.S)	200
温度补偿范围 (°C)	-20~+60	防护等级	IP67
工作温度范围 (°C)	-35~+70		

安全、可靠、准确