

安全、可靠、准确

产品综述 Product Reviews

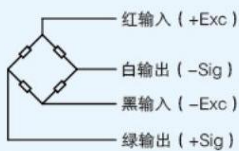
特性：拉压双向承载、精度高、稳定性好。
应用领域：各种自动化控制设备、称重检测设备

Features: biaxial loading for tensile and compressive, high precision, high reliability.

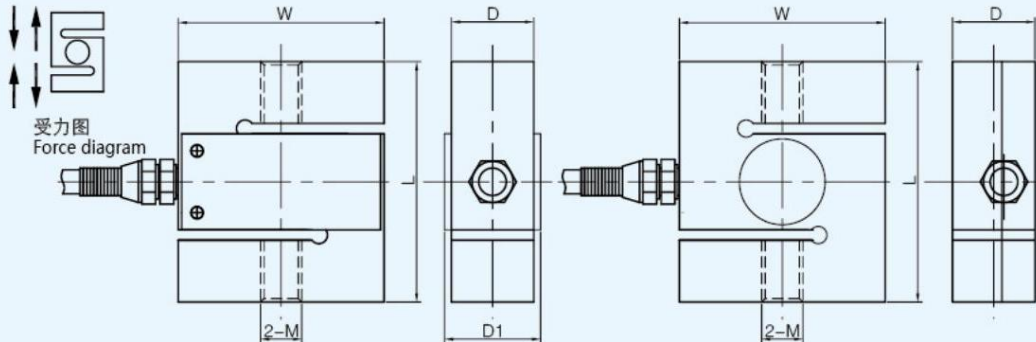
Applications: All kinds of automation control equipment, weighing detection device.

外形尺寸 External Dimension

量程 kg	尺寸mm				
	L	W	D	D1	M
10、20、30、50、100	60	58	20	24	M8*1.25
200、300	70	60	24	28	M12*1.75
500	70	60	24	/	M12*1.75
700、800、1t、1.2t、1.5t	70	60	24	/	M16*2(1.5)
1.5t、2t	82	56	28	/	M16*2(1.5)
2t、3t、5t	84	76	32	/	M24*3(1.5) (M20*2.5)
10t	130	110	46	/	M30*3.5



接线方式：
四芯屏蔽电缆线
标准长度5m
Connection mode:
Four-core shielding net cable
Standard length: 5m



30 ~ 300kg

500kg ~ 10t

技术参数 Technical Parameters

精度等级	C3	零点输出 (%F.S)	± 1
输出灵敏度 (mV/V)	2.0 ± 0.004	输入阻抗 (Ω)	380 ± 20
最大检定分度数 (namx)	3000	输出阻抗 (Ω)	352 ± 2
最小检定分度值 (Vmin)	Emax/10000	绝缘电阻 (MΩ)	≥ 5000 (50VDC)
蠕变 (%F.S/30min)	≤ ± 0.016	推荐使用电压 (V)	5~12 (DC)
温度灵敏度漂移 (%F.S/10°C)	≤ ± 0.011	安全过载 (%F.S)	150
温度零点漂移 (%F.S/10°C)	≤ ± 0.015	极限过载 (%F.S)	200
温度补偿范围 (°C)	-20~+60	防护等级	IP67
工作温度范围 (°C)	-35~+70		