



**原理特点**

FM300 系列智能涡街流量计是以卡门涡街原理为依据来测量蒸汽、气体及粘度液体的流量。它是一种具有国际先进水平的新型流量计，具有其他流量计不可兼得的优点，将在未来流量仪表中占主导地位，是孔板流量计最理想的替代产品。

FM300 系列智能涡街流量变送器是一种新型应力式涡街流量变送器。变送器可输出的电压脉冲频率信号或 4-20mA 标准信号，便于与控制系统联用。



禁锌铜防腐表壳

**产品应用**

本产品可广泛应用于石油、化工、冶金、电力、医药、纺织及自来水、天然气站的供水、供气管线的计量与控制等。

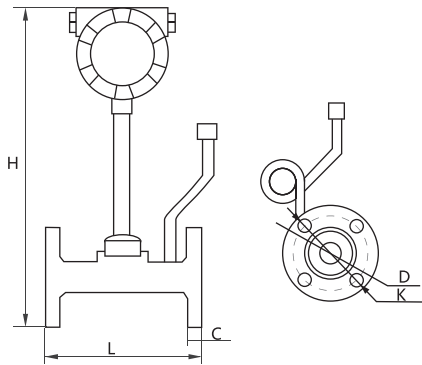
**技术参数**

- ◇口径： DN15-DN300
- ◇测量介质： 饱和蒸汽、过热蒸汽、液体、气体
- ◇精确度： ±1.0%
- ◇测量重复性： 0.3% (R)
- ◇公称压力： 1.6Mpa、2.5MPa、4.0MPa 及以上
- ◇流体温度： -40~250°C(普通型) ， 100~350°C(高温型)
- ◇输出信号： 三线制脉冲输出或二线制 4-20mA 标准电流
- ◇工作电源： +24VDC
- ◇工作环境： 温度-25~60°C、湿度 ≤90%RH

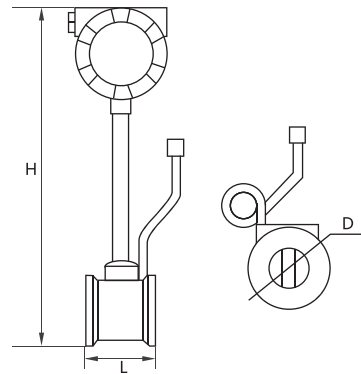
**量程范围表**

通径 (mm)	液体 (常温水 m <sup>3</sup> /h)		气体 (标况空气 m <sup>3</sup> /h)		蒸汽 (干饱和蒸汽 m <sup>3</sup> /h)	
	最小	最大	最小	最大	最小	最大
20	0.8	8	6	30		
25	0.9	14	8.3	80	8	120
32	2.0	20	12	120		
40	2.5	35	18	200	20	300
50	3.3	55	30	400	30	450
65	6	80	50	700	60	800
80	10	130	70	1000	100	1300
100	20	200	120	1800	200	2000
125	30	300	180	2500	300	3000
150	25	450	240	3500	450	4500
200	40	900	480	7000	900	9000
250	60	1200	600	10000	1200	15000
300	100	1600	1000	14000	1400	18500

尺寸图 (mm)



DN15-DN300 法兰连接型尺寸



DN15-DN300 夹装连接型尺寸

尺寸表1 (法兰连接)

公称通径 (mm)	仪表长度 L (mm)	仪表高度 H(mm)	法兰外径 D (mm)	法兰厚度 C(mm)	法兰连接型		螺栓 孔数	螺栓规格	配管规格
					螺栓孔距	螺栓孔径			
					K (mm)	(mm)			
15	180	415	95	14	65	14	4	M12x60	Φ18x1.5
20	180	420	105	16	75	14	4	M12x60	Φ25x2.5
25	180	425	115	16	85	14	4	M12x60	Φ32x3.5
32	180	435	140	18	100	18	4	M16x70	Φ39x4.5
40	180	435	150	18	110	18	4	M16x70	Φ48x4
50	180	440	165	20	125	18	4	M16x70	Φ59x4.5
65	200	460	185	20	145	18	4	M16x70	Φ74x4.5
80	200	490	200	20	160	18	8	M16x70	Φ89x4.5
100	200	510	220	22	180	18	8	M16x70	Φ109x4.5
125	220	535	250	22	210	18	8	M16x70	Φ134x4.5
150	220	570	285	24	240	22	8	M16x90	Φ159x4.5
200	220	625	340	24	295	22	12	M16x90	Φ219x9
250	250	685	405	26	355	26	12	M24x110	Φ273x11
300	300	710	460	28	410	26	12	M24x110	Φ325x12

尺寸表2 (夹装连接)

公称通径 (mm)	法兰夹装型				
	仪表长度 L (mm)	安装长度 L (mm)	仪表高度 H (mm)	端面外径 D (mm)	配管规格
15	80	116	400	68	Φ 18x1.5
20	80	116	400	68	Φ 25x2.5
25	80	116	400	68	Φ 32x3.5
32	80	116	400	68	Φ 39x3.5
40	80	116	404	80	Φ 49x4.5
50	80	116	412	88	Φ 59x4.5
65	80	116	428	105	Φ 74x4.5
80	80	116	446	120	Φ 89x4.5
100	80	118	472	148	Φ 109x4.5
125	85	124	492	174	Φ 134x4.5
150	90	135	515	196	Φ 159x4.5
200	105	150	570	250	Φ 219x9
250	120	166	620	300	Φ 273x11
300	135	185	670	350	Φ 325x12

①以上参数均适用于法兰连接型耐压等级为 1.6MPa 规格的涡街流量计。

②法兰连接型涡街流量计出厂时不配带管道法兰和螺栓，用户需要另行购买。

选型表

FM300-	F	1	-	025	L	S	F	A	-	详述
FM300										涡街流量传感器
	F									法兰连接式
	K									卡装式
		1								液体
		2								一般气体
		3								饱和蒸汽
		4								过热蒸汽
			-							口径: DN25-DN300
				025						2.5MPa
				040						4.0MPa
					L					普通型
					H					高温型
						T				碳钢
						S				不锈钢
							F			脉冲输出
							A			4-20mA带显示
								0		无防爆
								1		防爆型
									-	无温压补偿
									-TP	带温压补偿

备注：支持特殊定制