

WBC 膜盒式称重传感器

Weighing sensor

卡图电子(昆山)有限公司
Katu Electronics (Kunshan) Co., LTD
www.katusensor.com

产品综述 Product Reviews

WBC-1

特性：采用垫片式设计、体积小、高度低、安装简便。

应用领域：各种螺栓、轴的受力测试。

WBC-2

特性：采用踏板式设计、高度低、使用简便。

应用领域：专用于汽车检测设备。

MC1-type products

Features: gasket type structure design, small in size, low in height, easy to install.

Applications: stress testing for all kinds of bolts and shaft.

MC2-type products

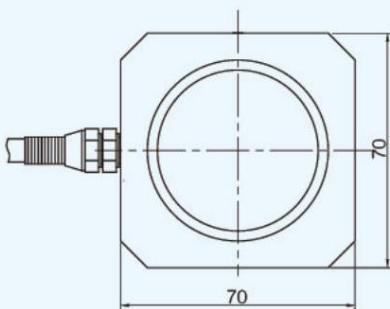
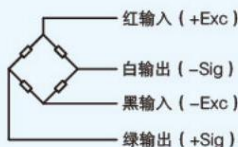
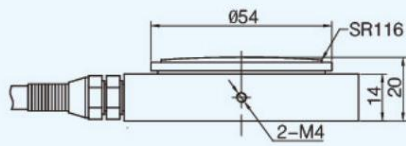
Features: the pedal type structure design, low in height, easy to use.

Applications: specially used in automobile testing equipment.

安全、可靠、准确

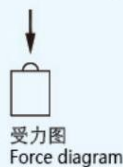


WBC-2型踏板式

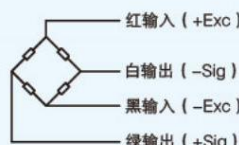
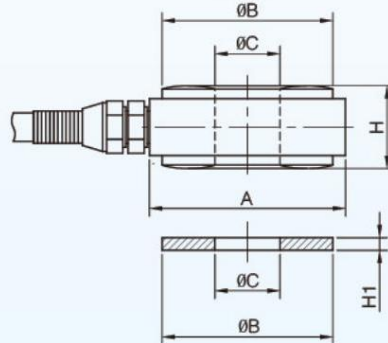


量程50、100、150kg

接线方式：
四芯屏蔽电缆线
标准长度5m
Connection mode:
Four-core shielding net cable
Standard length: 5m



WBC-1型垫片式



接线方式：
四芯屏蔽电缆线
标准长度5m

Connection mode:
Four-core shielding net cable
Standard length: 5m



外形尺寸 External Dimension

量程t	尺寸mm	ØA	ØB	ØC	H	H1
6		Ø31	Ø17.8	Ø10.3	13	2
8		Ø32	Ø22.5	Ø12.3	16	2.5
12		Ø42	Ø28	Ø16.5	16	2.5
16		Ø46	Ø38	Ø20.3	16	3
35		Ø54	Ø48	Ø24.5	24	3
50		Ø65	Ø60	Ø30.8	29	3
75		Ø79	Ø64	Ø37	29	4

技术参数 Technical Parameters

精度等级	D1	零点输出 (%F.S)	± 1
输出灵敏度 (mV/V)	1.0~2.0±0.04	输入阻抗 (Ω)	750±20
最大检定分度数 (namx)	1000	输出阻抗 (Ω)	700±2
最小检定分度值 (Vmin)	E _{max} /3000	绝缘电阻 (MΩ)	≥5000 (50VDC)
蠕变 (%F.S/30min)	≤ ± 0.05	推荐使用电压 (V)	5~12 (DC)
温度灵敏度漂移 (%F.S/10°C)	≤ ± 0.03	安全过载 (%F.S)	150
温度零点漂移 (%F.S/10°C)	≤ ± 0.03	极限过载 (%F.S)	200
温度补偿范围 (°C)	-20~+60	防护等级	IP67
工作温度范围 (°C)	-35~+70		