



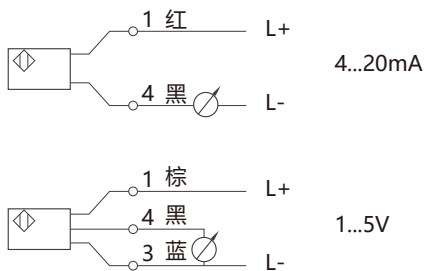
原理与特点

扩散硅式压力传感器，过载能力强，稳定性好，抗干扰能力强，极高的精度及重复性，可达 0.1、0.2、0.5 级，测量界面抗腐蚀性好。广泛用于：过程控制、环境控制、液压和气动设备、伺服阀门和传动、化学制品和化学工业及医用仪表等众多领域。

技术参数

◇测量范围：见量程码
◇过载范围：0~100bar
◇精度：0.2%，0.5%
◇线性度：±0.2%
◇重复性：≤±0.1FS
◇稳定性：优于每年 0.01%量程
◇温度影响：< ±0.02%FS/K
◇响应时间：< 1ms(10...90%FS)
◇供电：9...30VDC
◇负载：≥10KΩ(0...10V), ≥5KΩ(1...5V)
≤ (UB-10)V, 0.02A(4...20mA)
◇能量消耗：信号电流 (2-wire) , 8mA(3-wire)
◇电气保护：过载/反相保护
◇环境温度：-30...85°C
◇介质温度：-25...80°C
◇储存温度：-30...100°C
◇防护等级：IP65
◇外壳材质：不锈钢 304

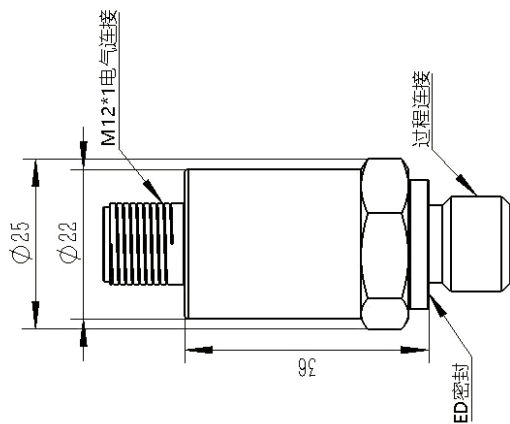
接线图



量程代码

标准量程	表压代码	绝压代码	标准量程	表压代码	标准量程	量程代码
0...50mbar	B005	A005	0...60bar	B60	-10...10KPa	F10
0...100mbar	B01	A01	0...100bar	B100	-50...50KPa	F50
0...350mbar	B035	A035	0...160bar	B160	-100...100KPa	F100
0...600mbar	B06	A06	0...250bar	B250	-100...0KPa	F110
0...1bar	B1	A1	0...400bar	B400		
0...2bar	B2	A2				
0...6bar	B6	A6				
0...10bar	B10	A10				
0...25bar	B25	A25				

尺寸图 (mm)



选型表

PM 240	B	2	G 14 M	A	详述
PM 240					PM 240 压力变送器
	B				量程 (详见量程表)
		2			精度等级 0.2
		5			精度等级 0.5
			N 14 M		过程连接外螺纹 NPT1/4
			N 12 M		过程连接外螺纹 NPT1/2
			G 14 M		过程连接外螺纹 G 1/4
			G 12 M		过程连接外螺纹 G 1/2
			M 20 M		过程连接外螺纹 M 20*1.5
				A	4...20 m A
				V 15	1...5V 输出

该显示表示一种用于对传感器信号进行数字显示的电子设备，可通过设定按钮设定为需要的显示范围

- 通过未处理器进行自由编程
- 无需现场设定
- 由于具有 4...20mA 输出的传感器
- 防护等级 IP55
- 操作简单