

WQC 轴承座式传感器

Bearing type sensor

卡图电子(昆山)有限公司
Katu Electronics (Kunshan) Co., LTD
www.katusensor.com

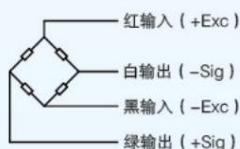
产品综述 Product Reviews

特性：可直接作为定滑轮座，作为测量称重载体，测量精度高、性能可靠、体积小、安装简便。

应用领域：主要用于电梯超重保护以及其他工程起重设备中。

Features: can be used directly as a seat of fixed pulley block and a carrier to measure weight. It is high in measuring precision, reliable in performance and easy to install.

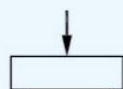
Applications: mainly used in elevator overweight protection and other engineering hoisting equipment.



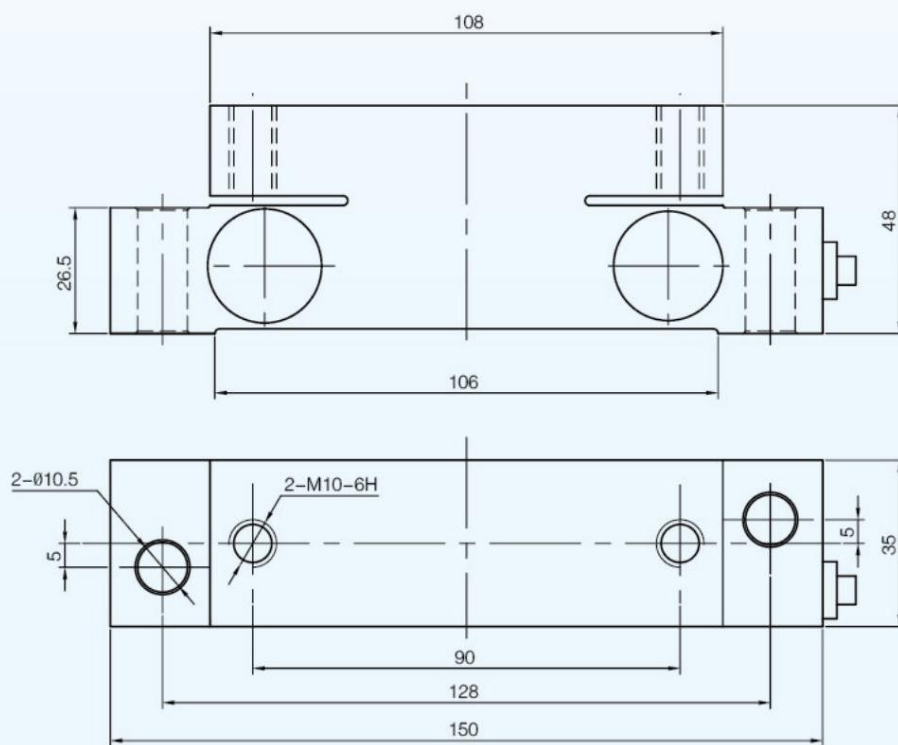
接线方式:

四芯屏蔽电缆线
标准长度5m

Connection mode:
Four-core shielding net cable
Standard length: 5m



受力图
Force diagram



量程: 1.5t、3t
measure range: 1.5t、3t

安全、可靠、准确

技术参数 Technical Parameters

精度等级	D1	零点输出 (%F.S)	± 1
输出灵敏度 (mV/V)	1.0-2.0±0.04	输入阻抗 (Ω)	750±20
最大检定分度数 (namx)	1000	输出阻抗 (Ω)	700±2
最小检定分度值 (Vmin)	Emax/3000	绝缘电阻 (MΩ)	≥5000 (50VDC)
蠕变 (%F.S/30min)	≤ ±0.05	推荐使用电压 (V)	5~12 (DC)
温度灵敏度漂移 (%F.S/10°C)	≤ ±0.03	安全过载 (%F.S)	150
温度零点漂移 (%F.S/10°C)	≤ ±0.03	极限过载 (%F.S)	200
温度补偿范围 (°C)	-20~+60	防护等级	IP67
工作温度范围 (°C)	-35~+70		