

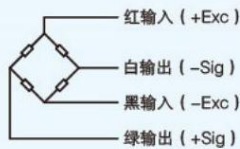
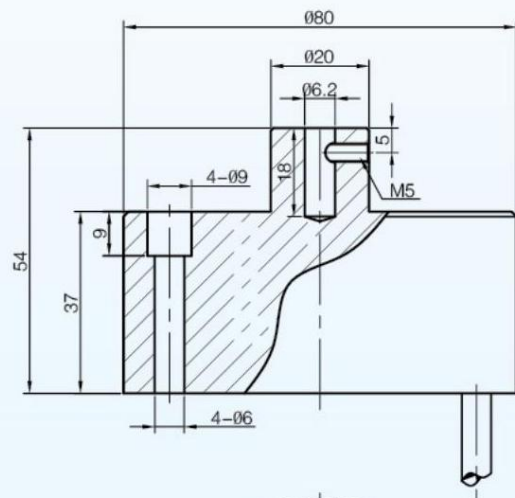
### 产品综述 Product Reviews

特性：优化式结构设计、精度高、动态响应快，是机械式硬度计电子化改造的必须测力元件。

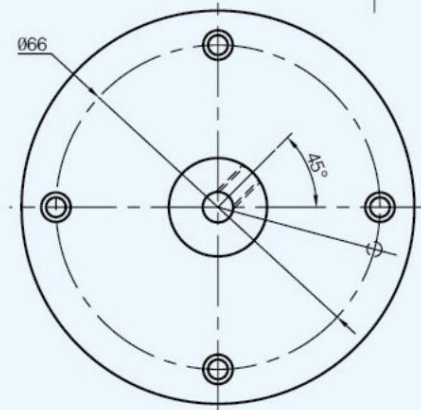
应用领域：硬度计、测力仪、电子称重设备等。

Features: ptimizing the structure design, high precision, fast dynamic response. It is a necessary force measuring component to reform the mechanical hardness tester electronic transformation.

Applications: hardness tester, tester, electronic weighing equipment etc.



接线方式：  
四芯屏蔽电缆线  
标准长度5m  
Connection mode:  
Four-core shielding net cable  
Standard length: 5m



量程800kg、1t、2t、2.5t、3t

### 技术参数 Technical Parameters

精度等级	D1	零点输出 (%F.S)	±1
输出灵敏度 (mV/V)	1.0-2.0±0.04	输入阻抗 (Ω)	750±20
最大检定分度数 (namx)	1000	输出阻抗 (Ω)	700±2
最小检定分度值 (Vmin)	Emax/3000	绝缘电阻 (MΩ)	≥5000 (50VDC)
蠕变 (%F.S/30min)	≤±0.05	推荐使用电压 (V)	5-12 (DC)
温度灵敏度漂移 (%F.S/10°C)	≤±0.03	安全过载 (%F.S)	150
温度零点漂移 (%F.S/10°C)	≤±0.03	极限过载 (%F.S)	200
温度补偿范围 (°C)	-20~+60	防护等级	IP67
工作温度范围 (°C)	-35~+70		

安全、可靠、准确