



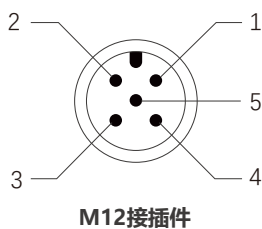
原理结构

采用扩散硅传感器进行压力测量，信号由后处理电路处理后转换成标准工业电信号输出并显示。全金属外壳设计，采用高亮型LED 数字显示，使得该系列产品能够被用于各种工业场合。三键设计和菜单使产品使用更加方便，多种连接方式可以满足各种特定的安装需求。可 330° 旋转的本体能保证在不同安装方式下获得最佳的观察角度。

技术参数

◇供电电压:	12...30Vdc
◇空载电流消耗:	最大 40mA, 24Vdc 供电
◇开关输出:	
输出类型:	PNP / NPN可切换,常开/常闭可设定
SP1, SP2 负载:	<1A /24VDC
响应时间:	<10ms
开关准确度:	≤±0.5%量程
◇电流型模拟输出:	≤±0.5%量程
输出类型:	4...20mA 可设置
负载 RA:	≤0.5KOhm
线性度:	≤0.5%量程
◇通讯输出:	IO-Link/RS485
◇接线保护:	反相, 过载, 短路保护
◇显示:	
设计:	红色4位12mm 高亮度LED
显示范围:	-1999...9999
◇准确度:	≤±0.5%量程
◇稳定性 (年漂移量):	≤±0.3%量程
◇温度:	
介质温度:	-20...85°C
环境温度:	-20...80°C
储存温度:	-30...80°C
◇材料:	
表头外壳:	工程塑料
阻燃等级:	UL-94 V-0
壳体:	不锈钢 304
介质接触部分:	不锈钢 316L
◇防护等级:	IP67
◇出线方式:	M12x1 接插件

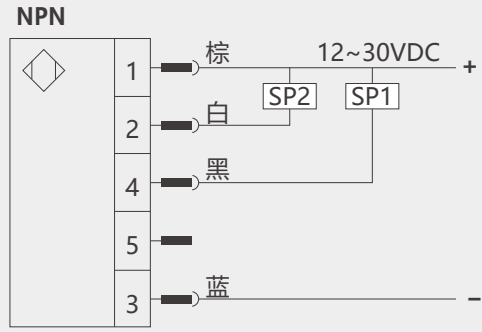
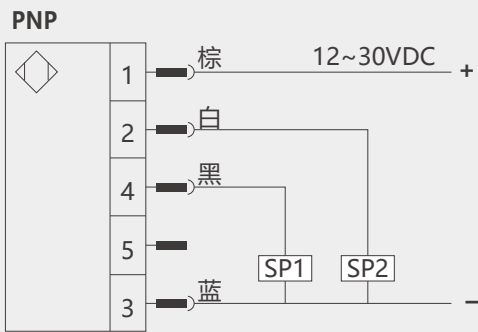
接线图



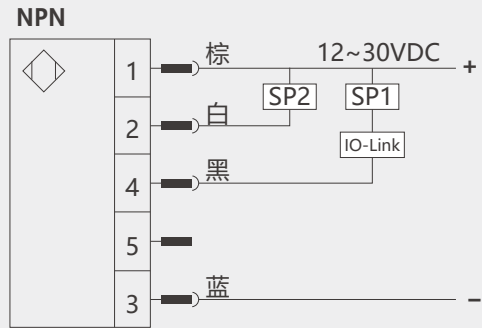
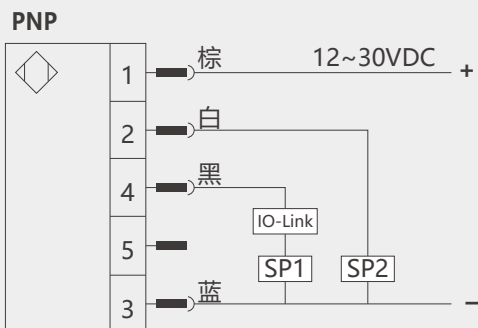
M12接插件

1	棕色	电源正
2	白色	开关输出SP2 (模拟量)
3	蓝色	电源负
4	黑色	开关输出SP1 (IO-Link)
5	灰色	模拟输出 (电压或电流)

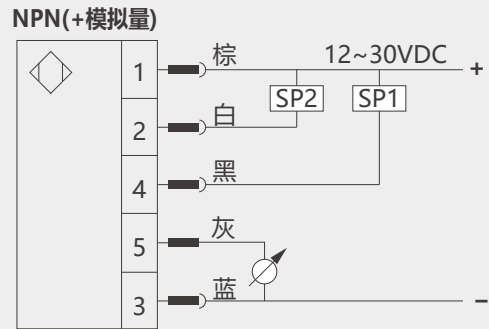
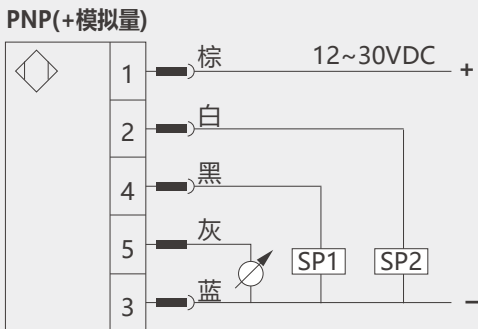
两个开关



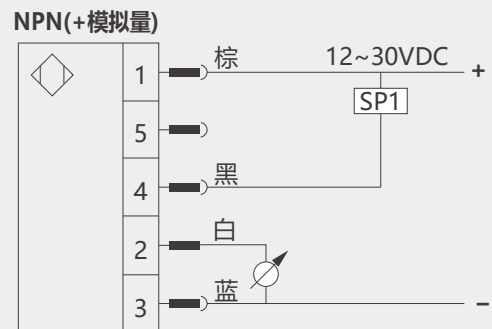
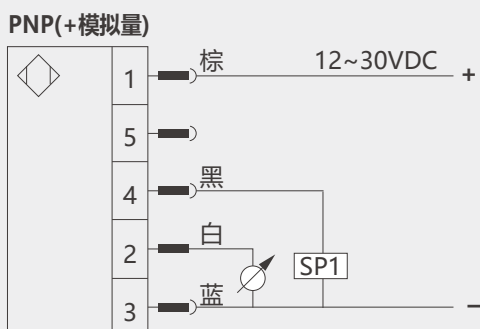
两个开关 + (IO-Link)



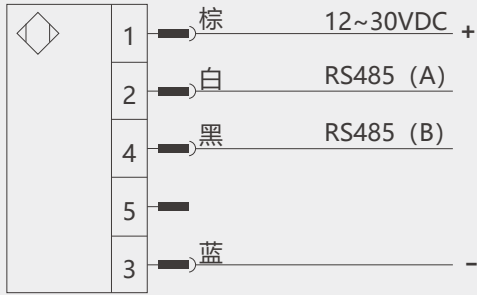
两个开关 + 一路模拟量



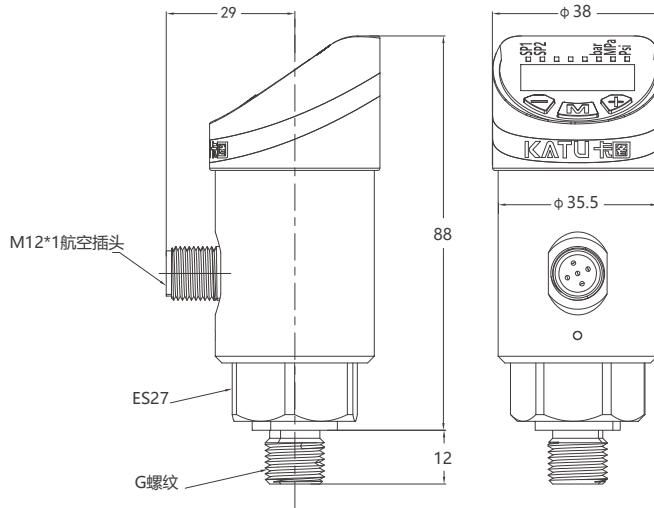
一个开关 + 一路模拟量



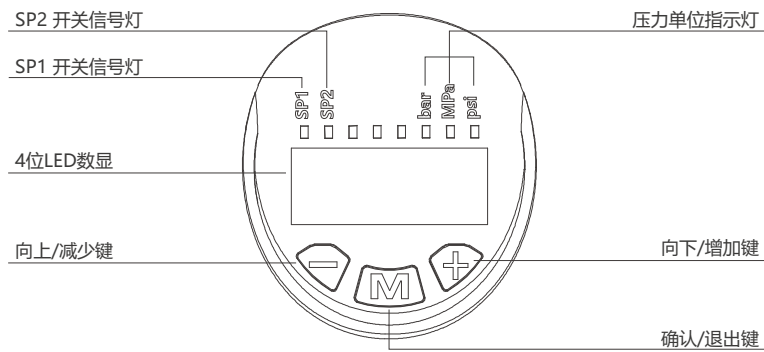
RS485通讯



尺寸图 (mm)



面板示意图




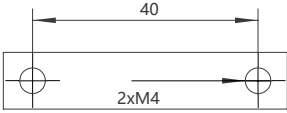
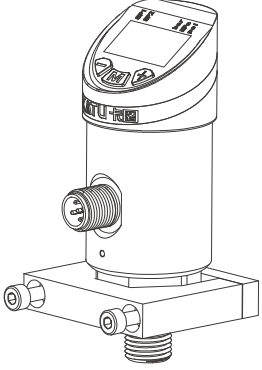
参数表

压力范围	bar	1	2	5	10	16	25	60	100	160	250	400	600
	psi	15	30	75	145	230	370	900	1500	2300	3600	6000	9000
最大过载压力		×5			×3			×2			×1.5		×1.3
最小损坏压力		×6			×4			×3			×2		×1.6

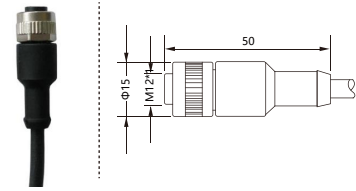
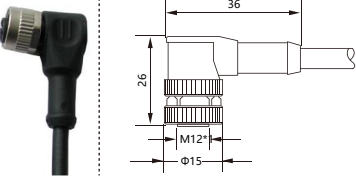
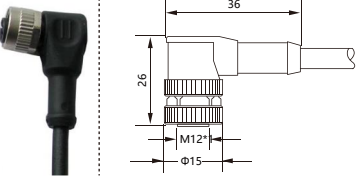
选项表

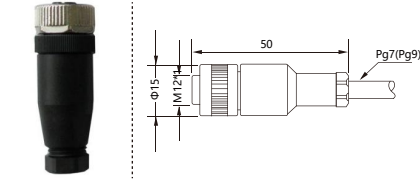
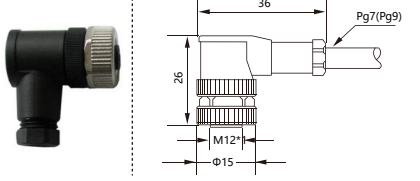
PS500-	B	100	G14M	S2	详述	
PS500-					PS500 系列电子式数显压力传感器	
	B				表压	
	F				负压	
		0001			测量范围：-10...10KPa 或 0...10KPa	
		0006			测量范围：-60...60KPa 或 0...60KPa	
		001			测量范围：-1...1bar 或 0...1bar	
		002			测量范围：-1...2bar 或 0...2bar	
		005			测量范围：-1...5bar 或 0...5bar	
		010			测量范围：0...10bar	
		025			测量范围：0...25bar	
		060			测量范围：0...60bar	
		100			测量范围：0...100bar	
		160			测量范围：0...160bar	
		250			测量范围：0...250bar	
		400			测量范围：0...400bar	
		600			测量范围：0...600bar	
		1000			测量范围：0...1000bar	
			G14M		G14 外螺纹	
			G12M		G12 外螺纹	
			G14K		G1/4 内螺纹	
			N14M		NPT1/4外螺纹	
			R14M		R1/4外螺纹	
			M20M		M20*1.5外螺纹	
			M27P		M27*2金属平膜型	
			M22P		充油金属平膜型：M22*1.5外螺纹	
			M22T		陶瓷平膜型：M22*1.5外螺纹	
			KT50		陶瓷卡盘连接（外径50.5mm）	
			KP50		1.5寸（外径50.5mm）卡盘金属平膜型	
			KH50		1.5寸（外径50.5mm）卫生级卡盘金属平膜型	
			KF16		KF16真空卡盘型	
				S2	两个开关输出	
				SL	两个开关输出+(IO-Link)	
				A2	一个开关输出+模拟量输出（0/4...20mA）	电流型
				A3	两个开关输出+模拟量输出（0/4...20mA）	
				V2	一个开关输出+模拟量输出（0/1...5V）	5V电压型
				V3	两个开关输出+模拟量输出（0/1...5V）	
				V4	一个开关输出+模拟量输出（0/1...10V）	10V电压型
				V5	两个开关输出+模拟量输出（0/1...10V）	
				RS	RS485通讯	

选配附件-FA027

安装附件	开孔尺寸 (mm)	安装效果图
		

选配附件-电气附件

名称	外形图/尺寸图 (单位:mm)	材质	型号
M12*1-5Pin (2米线缆)		PUR	ZL05-PU02G
M12*1-5Pin (5米线缆)			ZL05-PU05G
M12*1-5Pin (10米线缆)			ZL05-PU010G
M12*1-5Pin (2米线缆)		PVC	ZL05-PC02G
M12*1-5Pin (5米线缆)			ZL05-PC05G
M12*1-5Pin (10米线缆)			ZL05-PC010G
M12*1-5Pin (2米线缆)		PUR	ZL05-PU02W
M12*1-5Pin (5米线缆)			ZL05-PU05W
M12*1-5Pin (10米线缆)			ZL05-PU010W
M12*1-5Pin (10米线缆)		PVC	ZL05-PC02W
M12*1-5Pin (10米线缆)			ZL05-PC05W
M12*1-5Pin (10米线缆)			ZL05-PC010W

M12*1-4Pin/5Pin自接头/尺寸图 (单位:mm)	型号
	GL04 (4Pin接头)
	GL05 (5Pin接头)
	WL04 (4Pin接头)
	WL05 (5Pin接头)

出厂标配: ZL05-PC02G