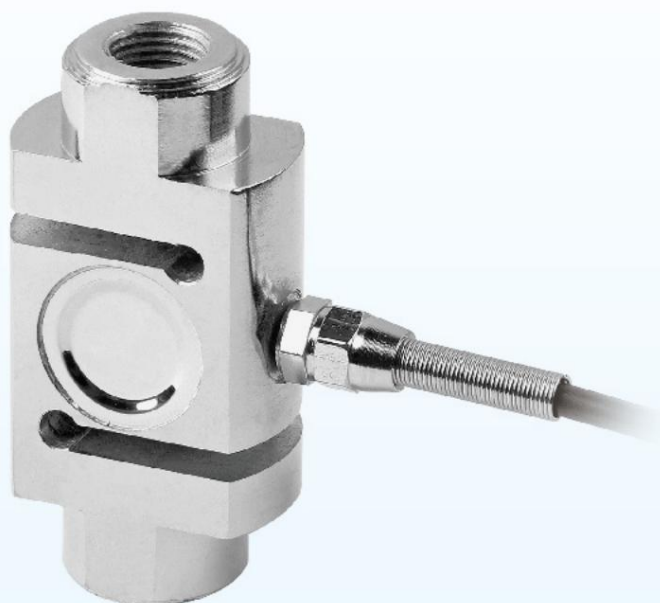


# WS140 型称重传感器

WS140 type weighing sensor

卡图电子(昆山)有限公司  
Katu Electronics (Kunshan) Co., LTD  
www.katusensor.com

安全、可靠、准确



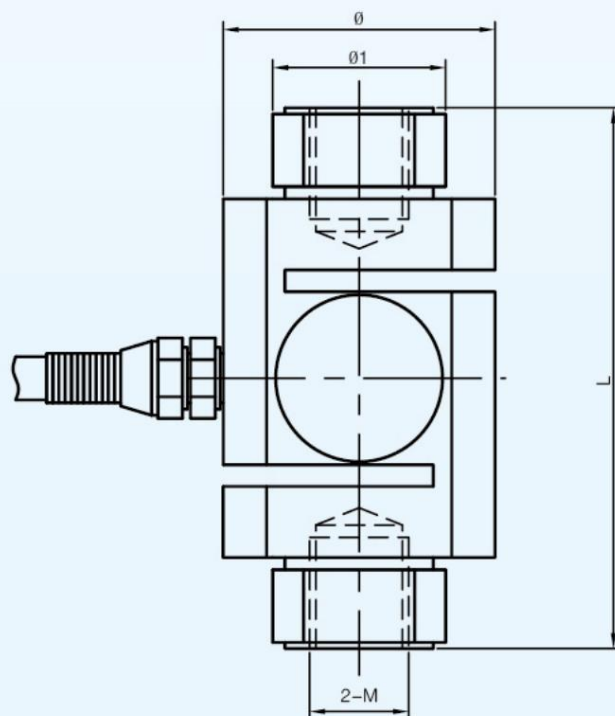
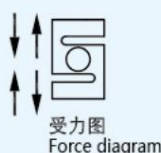
## 产品综述 Product Reviews

特性：拉压双向承载、精度高、量程范围宽。

应用领域：各种自动化控制设备、称重检测设备。

Features: biaxial loading for tensile and compressive, high precision, wide measuring range.

Applications: All kinds of automation control equipment, weighing detection device.



## 外形尺寸 External Dimension

量程t	尺寸mm	L	Ø	Ø1	M
0.15、0.2、0.3、0.5、1		88	Ø44	Ø28	M16×1.5
1、2、3、5		112	Ø58	Ø45	M24×3(1.5)
10		130	Ø74	Ø56	M30×3.5

## 技术参数 Technical Parameters

精度等级	C3	零点输出 (%F.S)	± 1
输出灵敏度 (mV/V)	2.0 ± 0.004	输入阻抗 (Ω)	380 ± 20
最大检定分度数 (namx)	3000	输出阻抗 (Ω)	352 ± 2
最小检定分度值 (Vmin)	Emax/10000	绝缘电阻 (MΩ)	≥ 5000 (50VDC)
蠕变 (%F.S/30min)	≤ ± 0.016	推荐使用电压 (V)	5~12 (DC)
温度灵敏度漂移 (%F.S/10°C)	≤ ± 0.011	安全过载 (%F.S)	150
温度零点漂移 (%F.S/10°C)	≤ ± 0.015	极限过载 (%F.S)	200
温度补偿范围 (°C)	-20~+60	防护等级	IP67
工作温度范围 (°C)	-35~+70		