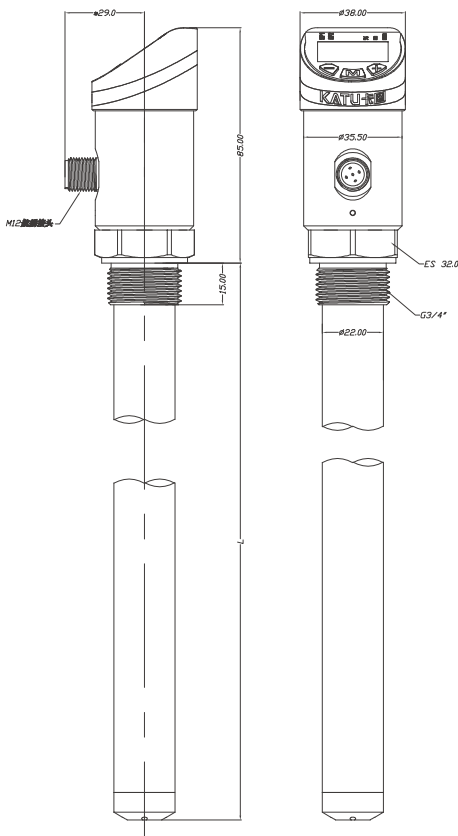




卡图电子

尺寸图 (mm)



产品原理

LS590 系列采用静压技术传感器进行液位测量，信号由后部处理电路处理后转换成标准工业电信号输出并显示。

静压是在封闭的浮筒内产生大气压强，液位的上升或下降产生压强线性变化。

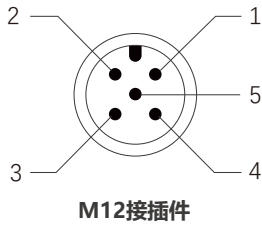
产品应用

- 水（各种水性介质）
- 油（低粘度油，如：润滑油等同粘度介质）

技术参数

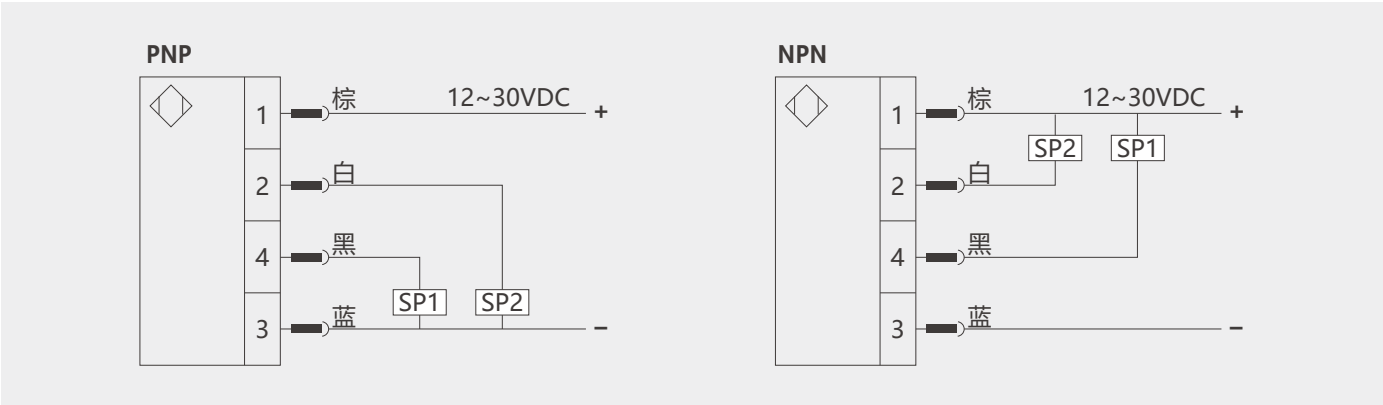
- ◇测量范围（导杆长 L）：200...2000mm(杆式)...20000mm（投入式）
- ◇测量介质：腐蚀性兼容不锈钢 304 的液体
- ◇耐压：量程*1.5倍
- ◇介质密度： $\geq 0.7g/cm$
- ◇供电电压：12...30Vdc
- ◇空载电流消耗：最大 40mA,24Vdc 供电
- ◇开关输出：
 - 输出类型：PNP / NPN可切换,常开/常闭可设定
 - SP1, SP2 负载：<math>< 1A / 24VDC</math>
 - 响应时间：<math>< 10ms</math>
 - 开关准确度： $\leq \pm 0.5\%$ 量程
- ◇电流型模拟输出： $\leq \pm 0.5\%$ 量程
- 输出类型：4...20mA 可设置
- 负载 RA： $\leq 0.5K\Omega$
- 线性度： $\leq 0.5\%$ 量程
- ◇通讯输出：IO-Link/RS485
- ◇接线保护：反相，过载，短路保护
- ◇显示：
 - 设计：红色4位12mm 高亮度LED
 - 显示范围：-1999...9999
- ◇准确度： $\leq \pm 5\%$ 量程（重复精度 $\leq \pm 0.5\%$ 量程）
- ◇稳定性（年漂移量）： $\leq \pm 0.3\%$ 量程
- ◇温度：
 - 介质温度：-20...85°C
 - 环境温度：-20...80°C
 - 储存温度：-30...80°C
- ◇材料：
 - 表头外壳：工程塑料
 - 阻燃等级：UL-94 V-0
 - 壳体：不锈钢 304
 - 介质接触部分：不锈钢 304
- ◇防护等级：IP67
- ◇出线方式：M12x1 接插件

接线图

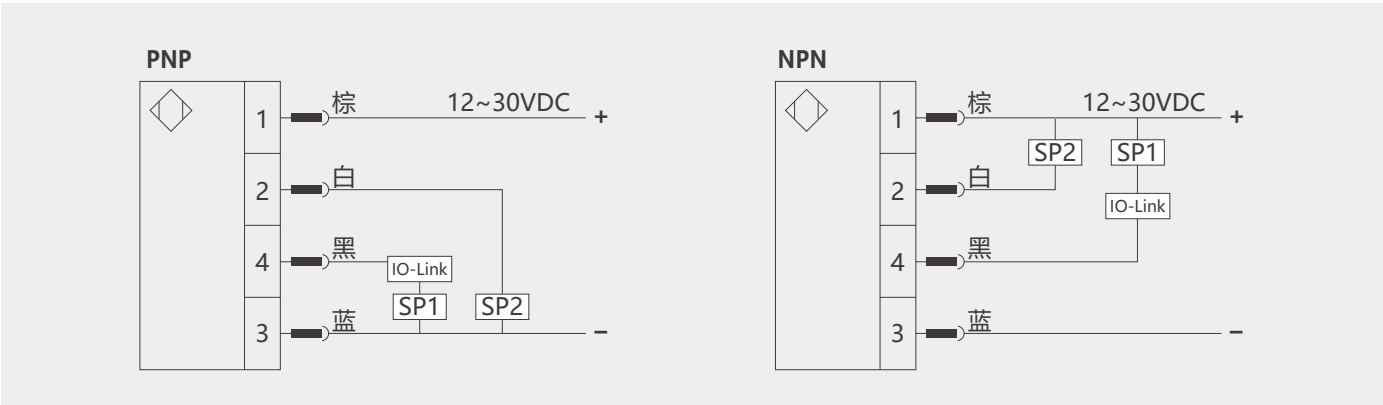


1	棕色	电源正
2	白色	开关输出SP2 (模拟量) (RS485 A)
3	蓝色	电源负
4	黑色	开关输出SP1 (IO-Link) (RS485 B)
5	灰色	模拟输出 (电压或电流)

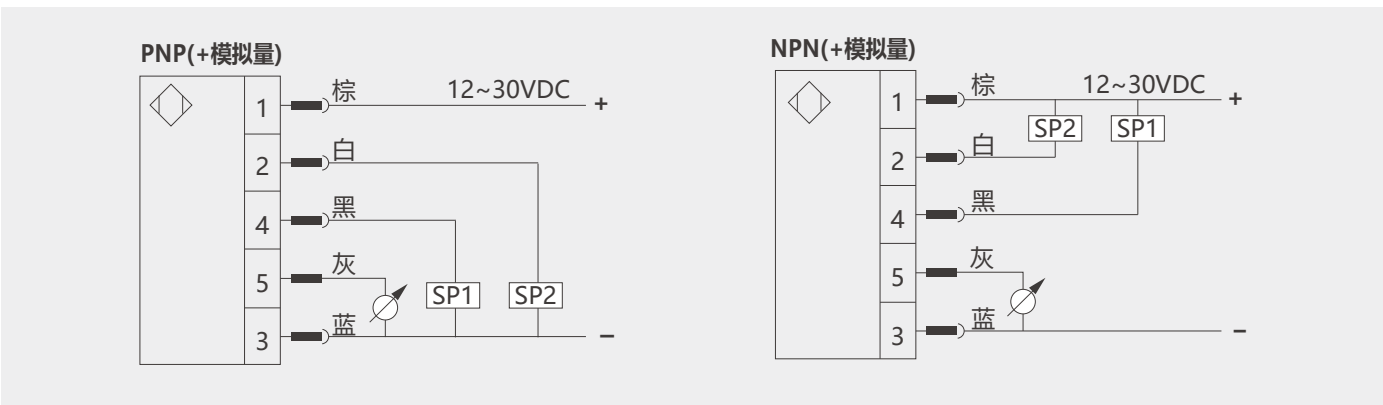
两个开关



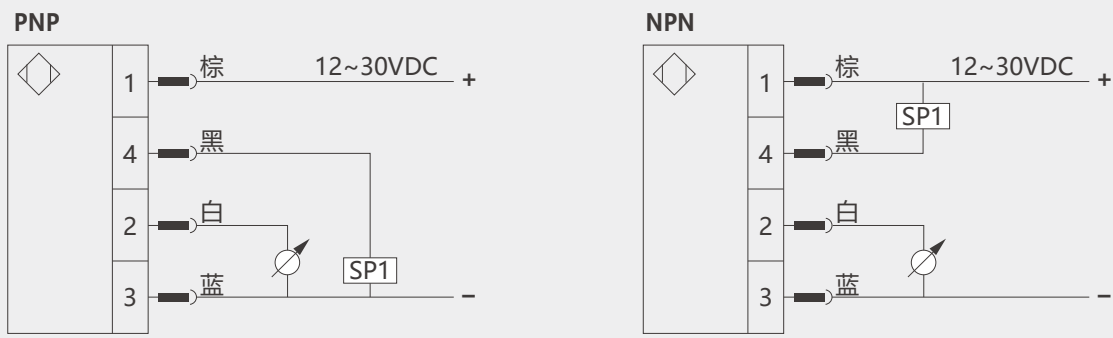
两个开关 + (IO-Link)



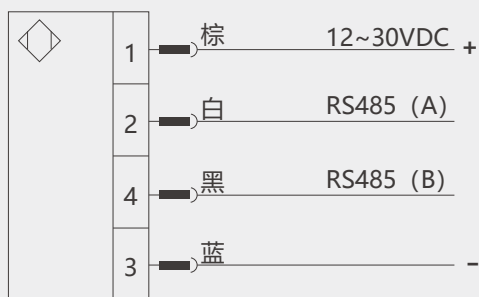
两个开关 + 一路模拟量



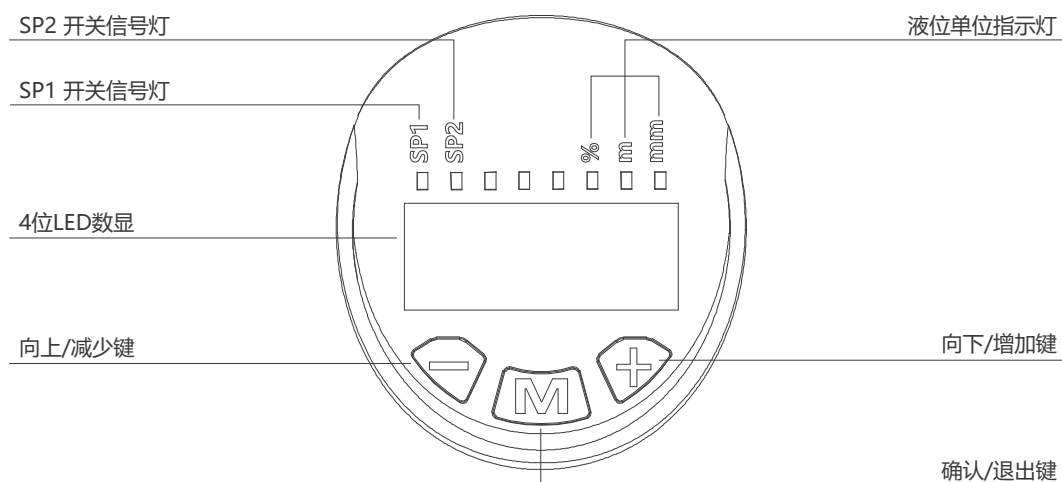
一个开关 + 一路模拟量



RS485通讯



面板示意图


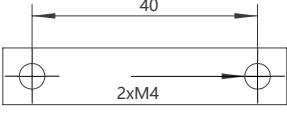
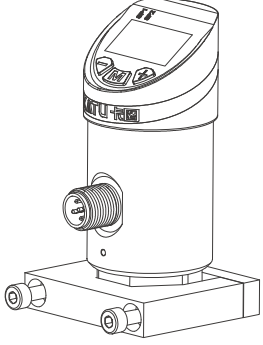


选型表

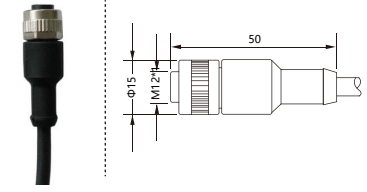
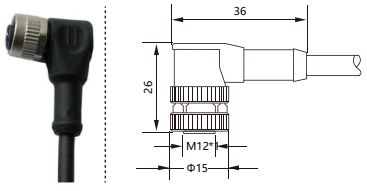
LS590-	A3	G12M	L100	详述	
LS590				LS590电子式液位传感器	
	S2			两个开关输出	
	SL			两个开关输出+(IO-Link)	
	A2			一个开关输出+模拟量输出 (0/4...20mA)	电流型
	A3			两个开关输出+模拟量输出 (0/4...20mA)	
	V2			一个开关输出+模拟量输出 (0/1...5V)	5V电压型
	V3			两个开关输出+模拟量输出 (0/1...5V)	
	V4			一个开关输出+模拟量输出 (0/1...10V)	10V电压型
	V5			两个开关输出+模拟量输出 (0/1...10V)	
	RS			RS485通讯	
		G34M		G3/4外螺纹	
		G1M		G1外螺纹	
			L100	测量范围: 100mm	
			L150	测量范围: 150mm	
			L200	测量范围: 200mm	
			L250	测量范围: 250mm	
			L300	测量范围: 300mm	
			L350	测量范围: 350mm	
			L400	测量范围: 400mm	
			L450	测量范围: 450mm	
			L500	测量范围: 500mm	
			L550	测量范围: 550mm	
			L600	测量范围: 600mm	
			L650	测量范围: 650mm	
			L700	测量范围: 700mm	
			L750	测量范围: 750mm	
			L800	测量范围: 800mm	
			L850	测量范围: 850mm	
			L900	测量范围: 900mm	
			L950	测量范围: 950mm	
			L1000	测量范围: 1000mm	

*特殊要求可定制

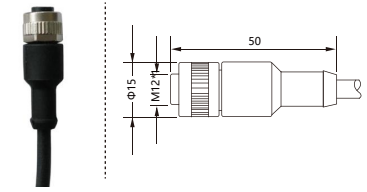
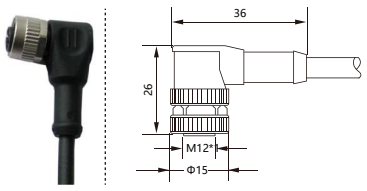
选配附件-FA027

安装附件	开孔尺寸 (mm)	安装效果图
		

选配附件-电气附件

名称	外形图/尺寸图 (单位:mm)	材质	型号
M12*1-5Pin (2米线缆)		PUR	ZL05-PU02G
M12*1-5Pin (5米线缆)			ZL05-PU05G
M12*1-5Pin (10米线缆)			ZL05-PU010G
M12*1-5Pin (2米线缆)		PVC	ZL05-PC02G
M12*1-5Pin (5米线缆)			ZL05-PC05G
M12*1-5Pin (10米线缆)			ZL05-PC010G
M12*1-5Pin (2米线缆)		PUR	ZL05-PU02W
M12*1-5Pin (5米线缆)			ZL05-PU05W
M12*1-5Pin (10米线缆)			ZL05-PU010W
M12*1-5Pin (2米线缆)	PVC	ZL05-PC02W	
M12*1-5Pin (5米线缆)		ZL05-PC05W	
M12*1-5Pin (10米线缆)		ZL05-PC010W	

M12*1-4Pin/5Pin自接头/尺寸图 (单位:mm)	型号
	GL04 (4Pin接头)
	GL05 (5Pin接头)
	WL04 (4Pin接头)
	WL05 (5Pin接头)

名称	外形图/尺寸图 (单位:mm)	材质	型号
M12*1-4Pin (2米线缆)		PUR	ZL04-PU02G
M12*1-4Pin (5米线缆)			ZL04-PU05G
M12*1-4Pin (10米线缆)			ZL04-PU010G
M12*1-4Pin (2米线缆)		PVC	ZL04-PC02G
M12*1-4Pin (5米线缆)			ZL04-PC05G
M12*1-4Pin (10米线缆)			ZL04-PC010G
M12*1-4Pin (2米线缆)		PUR	ZL04-PU02W
M12*1-4Pin (5米线缆)			ZL04-PU05W
M12*1-4Pin (10米线缆)			ZL04-PU010W
M12*1-4Pin (2米线缆)	PVC	ZL04-PC02W	
M12*1-4Pin (5米线缆)		ZL04-PC05W	
M12*1-4Pin (10米线缆)		ZL04-PC010W	