

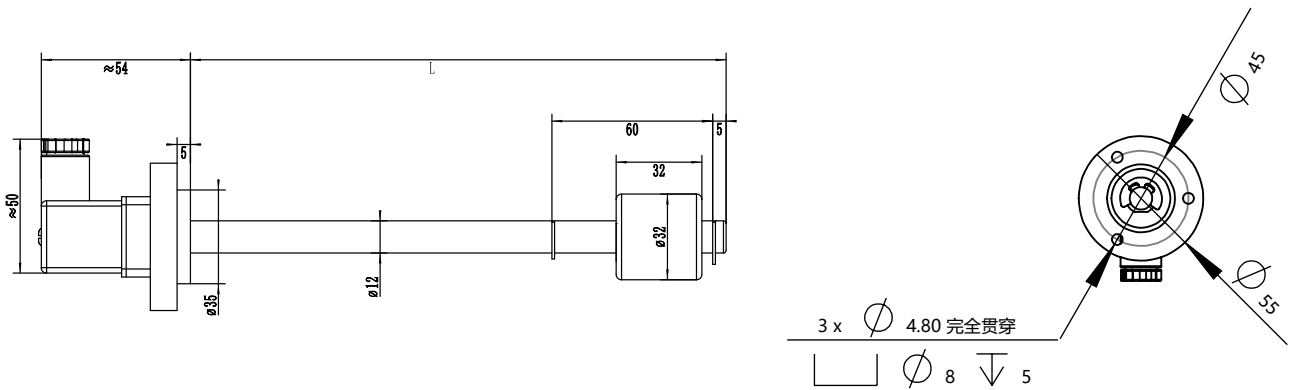


原理与特点

标准型液位开关，有多种标准长度的控制杆长。可以应用于小型的油、水槽中，用于检测液位的高度和温度。

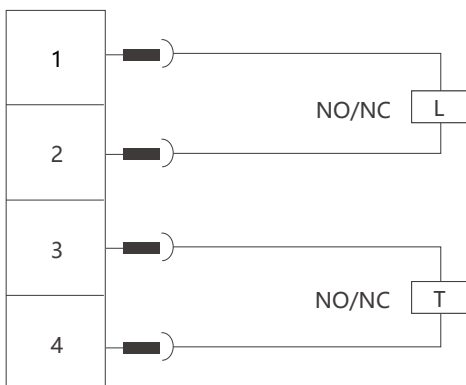
- 可选液温一体检测
- 法兰或者螺纹连接
- 耐高温 105°C
- 保护等级 IP65
- 70V/0.75A
- 黄铜材质耐压 20bar，不锈钢耐压 60bar DIN43650
- 电气连接、M12 航插可选

尺寸图 (mm)

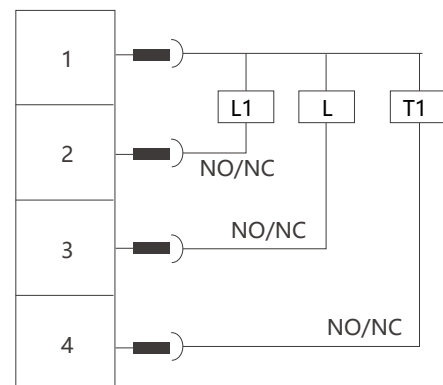


接线图

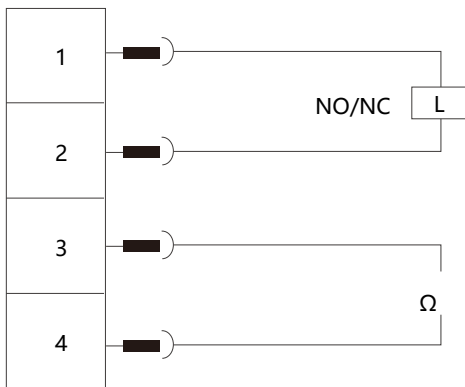
1路液位开关+1路温度开关



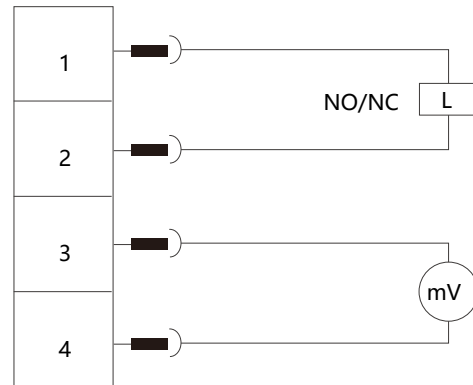
2路液位开关+1路温度开关



1 路液位开关+温度PT100



1路液位开关+K型热电偶



选型表

LC100B-	50	NO	-	NO	P	NO	详述
LC100B-							浮子式液温开关
	XX						第一开关点 L=XX (单位 mm)
		NO					L常开输出 (高温闭合)
		NC					L常闭输出 (高温断开)
		R					常开+常闭 (仅限单开关点)
			-				第二开关点 L1=XX(单位 mm)
				NO			L1常开输出 (高温闭合)
				NC			L1常闭输出 (高温断开)
					60		温度开关值 XX(单位 °C)
						NO	常开型 (高温闭合)
						NC	常闭型 (高温断开)
					P		两线制 Pt100输出
					K		K型热电偶输出
						NO	温度常开输出
						NC	温度常闭输出

无两个开关点，
无需选此项

无需温度保护，
此项可不选