



KT-Q8802P-OPU3

安装类型: 齐平
 检测距离: 2mm
 输出极性: PNP常开
 使用电压: 10-30VDC
 连接方式: M8连接器
 外壳材质: 黄铜镀镍
 其他说明:

KATU 卡图

RoHS

CE

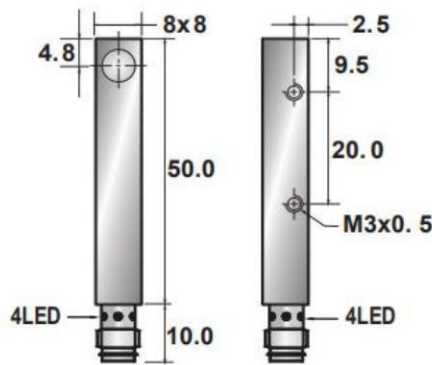
CAD模型

样本下载

技术参数

安装方式	齐平
检测距离	2mm
LED显示	有
工作电压	10-30VDC
允许脉动电压	<10%
无负载电流	<10mA
最大负载电流	200mA
漏电流	<0.01mA
电压降	<1.5v
开关频率	1KHZ
响应时间	0.1ms
开关磁滞	<15%(Sr)
重复精度	<1.0%(Sr)
防护等级	IP67
工作温度	-25°C至+70°C
温度漂移	<10%(Sr)
短路保护/反极性保护	是
过载电流保护	220mA
感应面材质	PBT
连接方式	M8连接器

机械尺寸



电气配线图

