

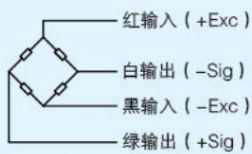
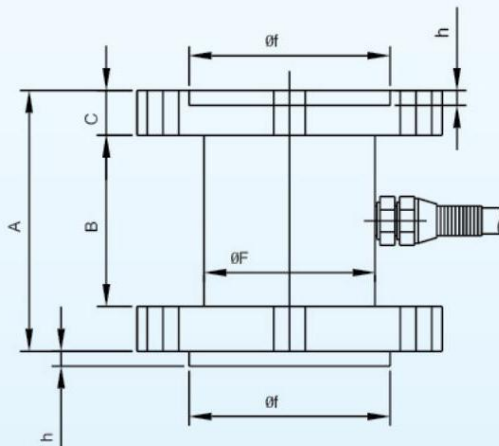
## 产品综述 Product Reviews

特性：精度高、频响特性好、耐疲劳、长期工作稳定性好。

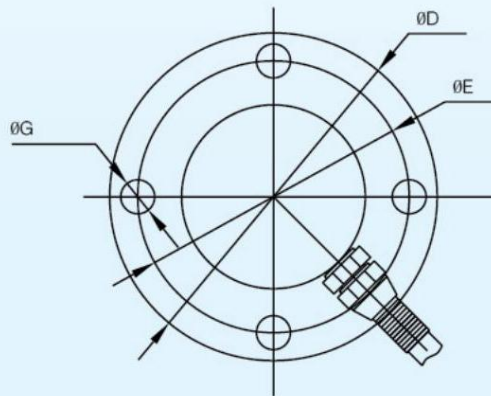
应用领域：静态非连续旋转扭矩值测量。

Features: high precision, good frequency response, fatigue resistance, stable and reliable in performance over a long period of time.

Applications: measurement of static discontinuous rotation torque.



受力图  
Force diagram



接线方式：  
四芯屏蔽电缆线  
标准长度5m  
Connection mode:  
Four-core shielding net cable  
Standard length: 5m

## 外形尺寸 External Dimension

| 量程N.M          | 尺寸mm | A  | B  | C  | ØD   | ØE   | ØF  | ØG                | h | Øf  |
|----------------|------|----|----|----|------|------|-----|-------------------|---|-----|
| 20-200N.m      |      | 70 | 46 | 12 | Ø82  | Ø68  | Ø46 | 8-Ø8.5            | / | /   |
| 50-200-500N.m  |      | 60 | 40 | 10 | Ø99  | Ø80  | Ø58 | 8-Ø8.5            | / | /   |
| 500N.m-3000N.m |      | 73 | 49 | 12 | Ø146 | Ø125 | Ø80 | 16-Ø12.5上下互成22.5° | 5 | Ø86 |

## 技术参数 Technical Parameters

|                     |                        |             |                |
|---------------------|------------------------|-------------|----------------|
| 精度等级                | D1                     | 零点输出 (%F.S) | ± 1            |
| 输出灵敏度 (mV/V)        | 1.0-2.0 ± 0.04         | 输入阻抗 (Ω)    | 380 ± 20       |
| 最大检定分度数 (namx)      | 1000                   | 输出阻抗 (Ω)    | 350 ± 2        |
| 最小检定分度值 (Vmin)      | E <sub>max</sub> /3000 | 绝缘电阻 (MΩ)   | ≥ 5000 (50VDC) |
| 蠕变 (%F.S/30min)     | ≤ ± 0.05               | 推荐使用电压 (V)  | 5-12 (DC)      |
| 温度灵敏度漂移 (%F.S/10°C) | ≤ ± 0.03               | 安全过载 (%F.S) | 150            |
| 温度零点漂移 (%F.S/10°C)  | ≤ ± 0.03               | 极限过载 (%F.S) | 200            |
| 温度补偿范围 (°C)         | -20~+60                | 防护等级        | IP65           |
| 工作温度范围 (°C)         | -35~+70                |             |                |

安全、可靠、准确