



产品概述

FM600 电容式靶式流量计是在传统靶式流量计的基础上，随着新型传感器、微电子技术的发展研制开发成的新型电容式感应式流量计，它既有孔板、涡街等流量计无可动部件的特点，同时又具有很高的灵敏度、与容积式流量计相媲美的准确度，量程范围宽。采用芯片级的电容式力传感器、高效的抗过载结构设计是该新型产品真正实现高精度、高稳定性的关键核心，加之其特有的抗干扰、抗杂质性能，除能替代常规流量所能测量的流量测量问题，尤其在高粘度、脏污介质、易凝易堵、高温、低温、强腐蚀等流量测量困难的工况中具有很好的适应性。

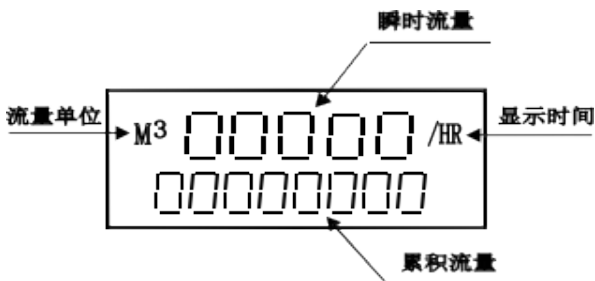
广泛应用于石油、化工、冶金、电力、制药、环保、食品等领域。

- 管径范围宽：Φ10~Φ2000至更大；
- 温度范围广：-200℃ ~ 700℃；
- 高/低压力工况：0~42MPa；
- 气体、液体（高粘度液体、浆体）、蒸汽；
- 低流速介质，其可测量最低流速为0.08m/s。

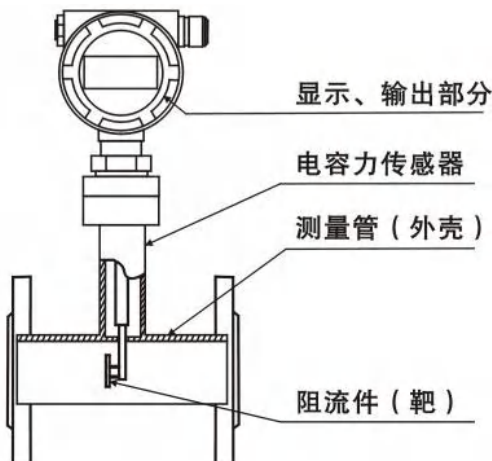
产品特点

- ◆整台仪表结构坚固无可动部件，拆卸方便
- ◆可选用多种防腐及耐高低温材质（如哈氏合金，钛等）
- ◆整机可做成全密封无死角（焊接形式），无任何泄漏点，可耐42MPa高压
- ◆压力损失小，仅为标准孔板的1/2ΔP左右
- ◆抗干扰，抗杂质能力特强
- ◆仪表内设自检程序，故障现象一目了然
- ◆传感器不与被测介质接触，不存在零部件磨损，使用安全可靠 ◆可就地采用干式标定方法，即采用砝码挂重
- ◆单键操作可完成标定
- ◆具有多种安装方式供选择，如选择在线插入式，安装费用低 ◆具有一体化温度、压力补偿，直接输出质量或标方
- ◆具有可选小信号切除、非线性修正、滤波时间可选择
- ◆能准确测量各种常温、高温500度、低温-200度工况下的气体、液体流量
- ◆计量准确，精度可达到0.2%
- ◆重复性好，一般为0.05%~0.08%，测量快速
- ◆可根据实际需要更换阻流件（靶片）而改变量程
- ◆低功耗电池现场显示，能在线直读示值，显示屏可同时读取瞬时和累积流量及百分比棒图安装简单方便，极易维护 ◆多种输出形式，能远传各种参数
- ◆抗震动性强，一定范围内可测脉动流

显示



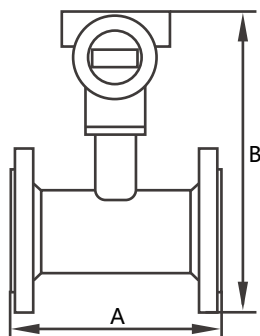
结构图



技术参数

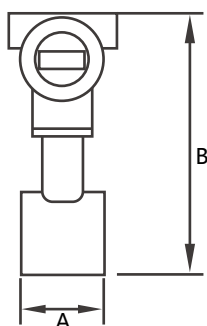
被测介质	液体；气体；蒸汽		
公称直径	法兰式 15 ~ 500mm	夹装式 15 ~ 500mm	插入式 65 ~ 5000mm
公称压力	0.6 ~ 42MPa	0.6 ~ 42MPa	0.6 ~ 42MPa
介质温度	-200℃ ~ +700℃ 或更高温度		
精确度	±0.2%	±0.5%	±1.0% ±1.5%
范围度	1:3 (液体)	1:8 (液体、气体)	1:15 (液体、气体) 1:12 (蒸汽)
补偿形式	温度补偿；压力补偿		
重复性	0.05% ~ 0.08%		
供电电源	机内自备锂电池 (3.6V)；外供电源 24VDC		
输出形式	现场显示；4 ~ 20mA 二线制；脉冲 0 ~ 5V；RS485/RS232；GPRS 无线远传；HART		
测量管材料	碳钢；不锈钢；亦可按用户要求协商提供		
防爆标志	本安型 (ExiaIICT ₄)；隔爆型 (ExdIICT ₄)		
防护等级	IP65；IP67		
法兰规格	流量计连接法兰规格执行 GB/T 系列标准，也可以根据用户要求特殊加工。		

尺寸图 (mm)



法兰管道式

公称通径 DN(mm)	总宽	总高	公称通径 DN(mm)	总宽	总高
	A	B		A	B
15	150	345	125	200	455
20	150	350	150	200	480
25	150	355	200	250	530
32	150	362	250	250	580
40	150	370	300	250	630
50	150	380	350	250	680
65	200	395	400	250	730
80	200	410	450	250	780
100	200	430	500	250	830



夹持式

公称通径 DN(mm)	总宽	总高	公称通径 DN(mm)	总宽	总高
	A	B		A	B
15	66	270	125	66	380
20	66	275	150	66	405
25	66	280	200	66	455
32	66	287	250	66	505
40	66	295	300	66	555
50	66	305	350	66	605
65	66	310	400	66	655
80	66	335	450	66	705
100	66	355	500	66	755

公称口径 DN (mm)	流量计测量范围 (m ³ /h)	靶径比范围	最大压降 (kPa)
15	0.1 ~ 3	0.8 ~ 0.5	75.53
20	0.17 ~ 5	0.8 ~ 0.5	55.12
25	0.3 ~ 9	0.8 ~ 0.4	34.45
32	0.5 ~ 14	0.8 ~ 0.3	24.12
40	1.0 ~ 24	0.8 ~ 0.3	17.23
50	1.5 ~ 40	0.8 ~ 0.3	6.89
65	2.5 ~ 60	0.7 ~ 0.35	5.51
80	3.5 ~ 90	0.7 ~ 0.35	4.31
100	5 ~ 140	0.7 ~ 0.3	2.76
125	6 ~ 200	0.7 ~ 0.3	2.07
150	10 ~ 300	0.6 ~ 0.25	1.38
200	18 ~ 560	0.6 ~ 0.25	0.89
250	25 ~ 800	0.5 ~ 0.25	0.56
300	40 ~ 1200	0.5 ~ 0.2	0.35
350	50 ~ 1500	0.5 ~ 0.2	0.1
400	65 ~ 2000	0.5 ~ 0.2	0.07
450	90 ~ 2600	0.4 ~ 0.2	0.06
500	110 ~ 3300	0.4 ~ 0.2	0.05
550	140 ~ 4100	0.35 ~ 0.2	0.04
600	170 ~ 5000	0.3 ~ 0.15	0.03
700	230 ~ 6800	0.3 ~ 0.15	0.011
800	300 ~ 9000	0.3 ~ 0.15	0.0083
900	370 ~ 11000	0.3 ~ 0.15	0.0062
1000	470 ~ 14000	0.2 ~ 0.1	0.0055
1100	560 ~ 16000	0.2 ~ 0.1	0.0041
1200	670 ~ 20000	0.2 ~ 0.1	0.0034
1300	780 ~ 23000	0.2 ~ 0.1	0.0028
1400	900 ~ 27000	0.2 ~ 0.1	0.0018
1500	1050 ~ 31000	0.2 ~ 0.1	0.0016
1600	1200 ~ 32500	0.2 ~ 0.1	0.0014
1700	1350 ~ 36500	0.2 ~ 0.1	0.0012
1800	1510 ~ 40800	0.2 ~ 0.1	0.0011
1900	1680 ~ 45500	0.2 ~ 0.1	0.001
2000	1850 ~ 50000	0.2 ~ 0.1	0.0009
2100	1980 ~ 55800	0.2 ~ 0.1	0.0008

注：实际压降=（实际流量/满量程流量）²×满量程最大压降。

计算方式

FM600系列电容式靶式流量计的选型需经过计算,把实际流量转换成等量的标准流量,然后再按选型表选择合适口径及型号。计算公式如下:

液体介质:

$$q_o = q_1 \sqrt{\frac{\rho}{\rho_o}} \qquad Q_o = Q_1 \sqrt{\frac{\rho}{\rho_N}}$$

- qO——标准水的流量 (m³/h) QO——标准干空气流量 (Nm³/h)
- q1——实际液体介质满量程流量(m³/h) Q1——实际气体介质标态满量程流量(m³/h)
- po——标准状态水的密度 pN——标准状态干空气密度
- ρ——实际介质密度

标准条件指:

- 标准状态压力: Po=101.325kPa(绝) 标准状态温度: to=20°C
- 标准状态空气密度: ρ空气= 1.293kg/m³ 标准状态水密度: ρ水 =999.8kg/m³

饱和水蒸汽流量测量

公称口径 (DN) mm	测量范围 (表压) t/h									
	0.1MPa	0.2MPa	0.3MPa	0.4MPa	0.5MPa	0.6MPa	0.8MPa	1.0MPa	1.5MPa	2.0MPa
15	0.002~0.02	0.003~0.03	0.005~0.05	0.007~0.07	0.008~0.08	0.009~0.09	0.012~0.12	0.015~0.15	0.023~0.23	0.03~0.3
20	0.003~0.03	0.006~0.06	0.009~0.09	0.012~0.12	0.015~0.15	0.017~0.17	0.022~0.22	0.028~0.28	0.04~0.4	0.055~0.55
25	0.005~0.05	0.009~0.09	0.014~0.14	0.019~0.19	0.02~0.2	0.027~0.27	0.035~0.35	0.044~0.44	0.065~0.65	0.085~0.85
32	0.008~0.08	0.016~0.16	0.023~0.23	0.032~0.32	0.036~0.36	0.044~0.44	0.056~0.56	0.072~0.72	0.1~1.0	0.14~1.4
40	0.012~0.12	0.025~0.25	0.036~0.36	0.045~0.45	0.058~0.58	0.069~0.69	0.09~0.9	0.11~1.1	0.16~1.6	0.22~2.2
50	0.02~0.2	0.038~0.38	0.057~0.57	0.075~0.75	0.09~0.9	0.1~1.0	0.14~1.4	0.17~1.7	0.26~2.6	0.34~3.4
65	0.035~0.35	0.065~0.65	0.1~1.0	0.13~1.3	0.15~1.5	0.18~1.8	0.24~2.4	0.29~2.9	0.44~4.4	0.58~5.8
80	0.05~0.5	0.1~1.0	0.15~1.5	0.18~1.8	0.23~2.3	0.27~2.7	0.36~3.6	0.45~4.5	0.66~6.6	0.88~8.8
100	0.08~0.8	0.15~1.5	0.23~2.3	0.28~2.8	0.36~3.6	0.42~4.2	0.56~5.6	0.7~7.0	1.0~10	1.3~13
125	0.12~1.2	0.24~2.4	0.35~3.5	0.48~4.8	0.56~5.6	0.68~6.8	0.89~8.9	1.1~11	1.6~16	2.1~21
150	0.18~1.8	0.35~3.5	0.5~5.0	0.7~7.0	0.82~8.2	0.96~9.6	1.2~12	1.5~15	2.3~23	3.1~31
200	0.32~3.2	0.6~6.0	0.9~9.0	1.2~12	1.4~14	1.7~17	2.2~22	2.8~28	4.1~41	5.5~55
250	0.5~5.0	1.0~10	1.4~14	1.9~19	2.2~22	2.7~27	3.5~35	4.4~44	6.5~65	8.6~86
300	0.7~7.0	1.4~14	2.0~20	2.5~25	3.3~33	3.9~39	5~50	6.2~62	9.2~92	12~120
350	1.0~10	1.9~19	2.8~28	3.5~35	4.4~44	5.2~52	7~70	8.5~85	12~120	16~160
400	1.3~13	2.5~25	3.6~36	4.7~47	5.8~58	6.8~68	9~90	11~110	16~160	22~220
450	1.6~16	3.1~31	4.6~46	6.0~60	7.4~74	8.6~86	11~110	14~140	21~210	27~270
500	2.0~20	3.8~38	5.6~56	7.0~70	9.1~91	10~100	14~140	17~170	26~260	34~340

标准干空气流量测量

公称口径 DN (mm)	测量范围 (表压) Nm ³ /h								
	0.01MPa	0.1MPa	0.2MPa	0.3MPa	0.4MPa	0.6MPa	0.8MPa	1.0MPa	2.0MPa
15	2~20	4~40	6~60	8~80	10~100	14~140	18~180	22~220	42~420
20	3~30	6~60	9~90	12~120	15~150	21~210	27~270	33~330	63~630
25	5~50	10~100	15~150	20~200	25~250	35~350	45~450	55~550	105~1050
32	8~80	16~160	24~240	32~320	40~400	56~560	72~720	88~880	168~1680
40	13~130	26~260	39~390	42~420	65~650	91~910	117~1170	143~1430	273~2730
50	20~200	40~400	60~600	80~800	100~1000	140~1400	180~1800	220~2200	420~4200
65	35~350	70~700	105~1050	140~1400	175~1750	245~2450	315~3150	385~3850	735~7350
80	50~500	100~1000	150~1500	200~2000	250~2500	350~3500	450~4500	550~5500	1050~10500
100	80~800	160~1600	240~2400	320~3200	400~4000	560~5600	720~7200	880~8800	1680~16800
125	130~1300	260~2600	390~3900	420~4200	650~6500	910~9100	1170~11700	1430~14300	2730~27300
150	180~1800	360~3600	540~5400	720~7200	900~9000	1260~12600	1620~16200	1980~19800	3780~37800
200	300~3000	600~6000	900~9000	1200~12000	1500~15000	2100~21000	2700~27000	3300~33000	6300~63000
250	500~5000	1000~10000	1500~15000	2000~20000	2500~25000	3500~35000	4500~45000	5500~55000	10500~105000
300	750~7500	1500~15000	2250~22500	3000~30000	3750~37500	5250~52500	6750~67500	8250~82500	15750~157500
350	1000~10000	2000~20000	3000~30000	4000~40000	5000~50000	7000~70000	9000~90000	11000~110000	21000~210000
400	1300~13000	2600~26000	3900~39000	4200~42000	6500~65000	9100~91000	11700~117000	14300~143000	27300~273000
450	1700~17000	3400~34000	5100~51000	6800~68000	8500~85000	11900~119000	15300~153000	18700~187000	35700~357000
500	2000~20000	4000~40000	6000~60000	8000~80000	10000~100000	14000~140000	18000~180000	22000~220000	42000~420000
550	2500~25000	5000~50000	7500~75000	10000~100000	12500~125000	17500~175000	22500~225000	27500~275000	52500~525000
600	3000~30000	6000~60000	9000~90000	12000~120000	15000~150000	21000~210000	25000~250000	33000~330000	63000~630000
700	4000~40000	8000~80000	12000~120000	16000~160000	20000~200000	28000~280000	36000~360000	44000~440000	84000~840000
800	5000~50000	10000~100000	15000~150000	20000~200000	25000~250000	35000~350000	45000~450000	55000~550000	105000~1050000
900	6500~65000	13000~130000	19500~195000	26000~260000	32500~325000	45500~455000	58500~585000	71500~715000	136500~1365000
1000	8000~80000	16000~160000	24000~240000	32000~320000	40000~400000	56000~560000	72000~720000	88000~880000	168000~1680000

选型表

FM 600 -	-	F	L	06	C 1	F	H	S	详述
FM 600									FM 600 电 容 靶 式 流 量 计
	-								可 选
	025								025:代 表 DN25
		F							法 兰 型
		C							插 入 型
		D							对 夹 型
		U							在 线 拆 装 型
		L							锥 管 螺 纹 型
			L						液 体
			G						气 体
			S						蒸 汽
				06					06: 0.6 M Pa 例 : 1 : 1 M Pa
					C 1				-40 ~ 80 °C (常 温)
					C 2				80 ~ 200 °C (中 温)
					C 3				200 ~ 700 °C (高 温)
					C 4				-200 ~ -40 °C (低 温)
						F			脉 冲 输 出
						A			4-20 m A 输 出
						AH			4-20 m A +HART 协 议
							H		哈 氏 合 金 C
							S4		304SS
							S6		316L
								S	无 防 爆
								E	防 爆 型
								G	隔 爆 型