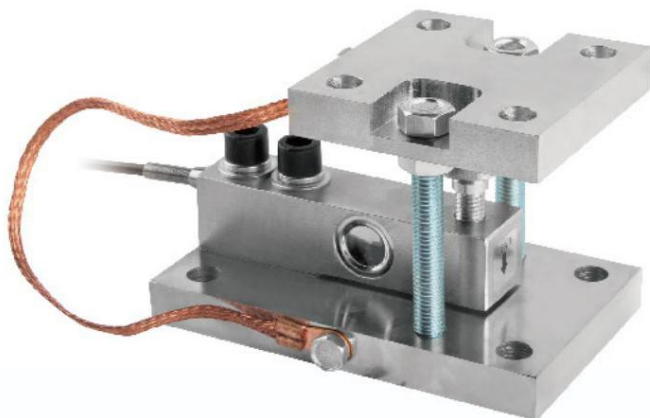


WMD 悬臂型传感器称重模块

weighing sensor

卡图电子(昆山)有限公司
Katu Electronics (Kunshan) Co., LTD
www.katusensor.com

安全、可靠、准确



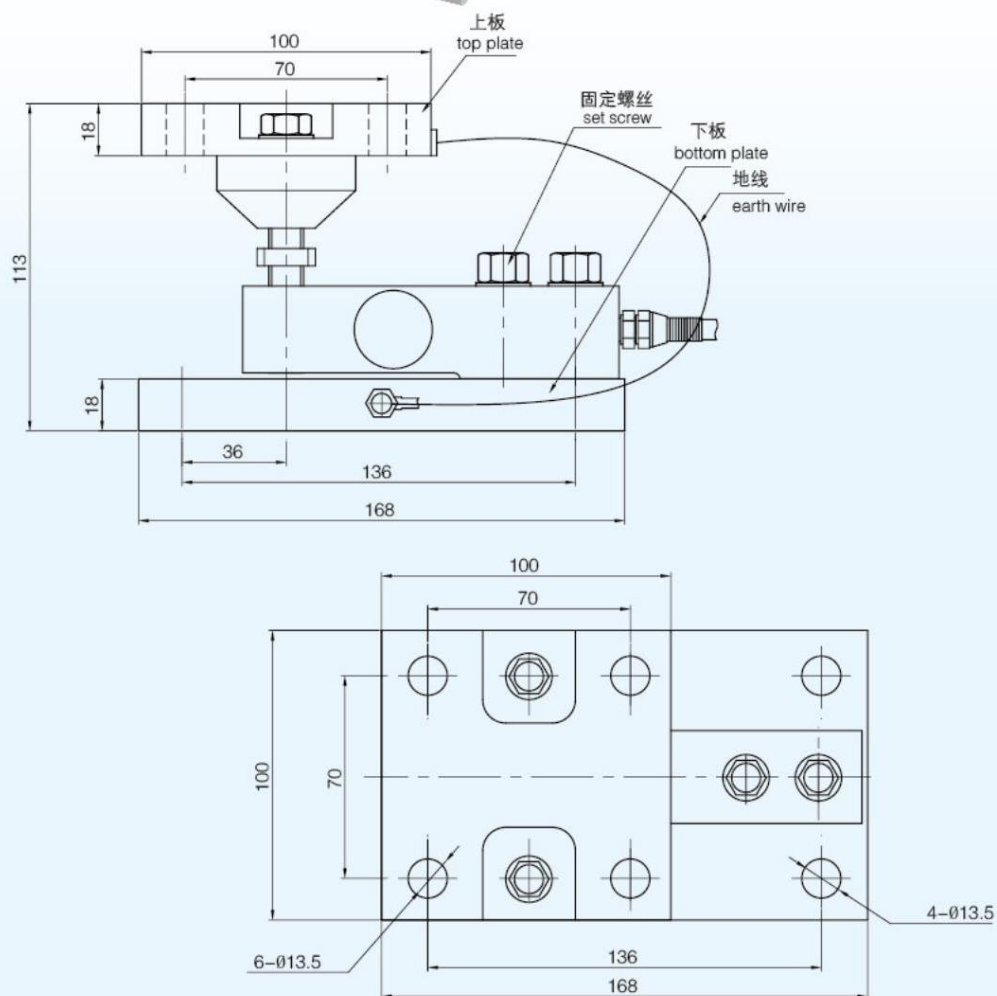
产品综述 Product Reviews

特性：结构紧凑、稳定性好、精度高、安装台面低、安全简便。

应用领域：平台秤、轴载秤、汽车检测线、料斗秤、罐秤等。

Features: compact structure, good stability, high precision, low installation table, safe and simple.

Applications: platform scale, axle load scales, vehicle detection line, vehicle scale, hopper scale, tank scale.



量程50kg ~ 2t
measure range: 50kg-2t