



- 经济型产品
- 4位 LED 数字显示
- 全金属外壳
- PNP/NPN可设置
- 4...20mA/0...20mA 可设置; 1...5V/0...5V 可设置
- 显示头可旋转

#### 原理与特点

TS310 采用高精度传感器进行温度测量，信号由后部处理电路处理后转换成标准工业电信号输出并显示。空腔金属外壳设计，采用高亮型 LED 数字显示，使得该系列产品能够被用于各种工业场合。双键设计和菜单使产品使用更加方便。多种连接方式可以满足各种特定的安装需求。可 330° 旋转的显示头能保证在不同安装方式下获得最佳的观察角度。

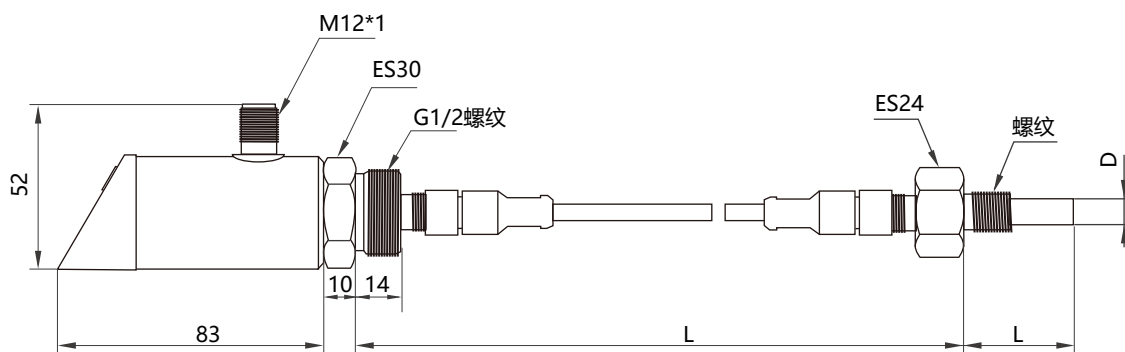
#### 产品应用

- 循环水/冷却水
- 液压和气动
- 油气工业
- 机械制造
- 水处理

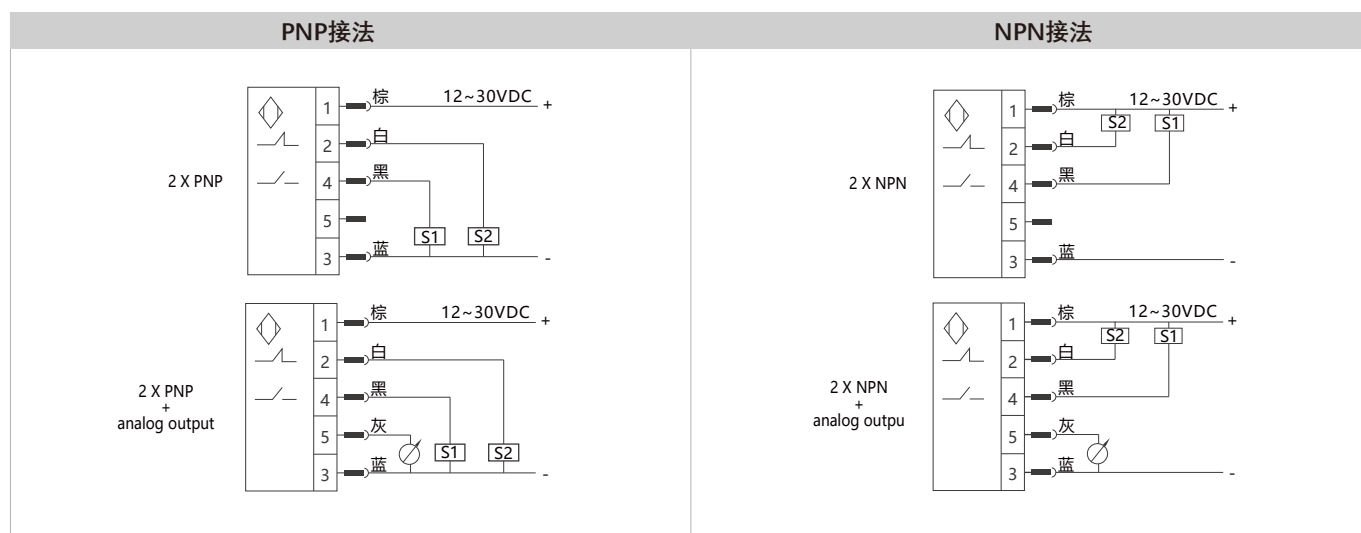
#### 技术参数

◇测量范围:	-50...200°C
◇供电电压:	12...30VDC
◇空载电流消耗:	≤30mA, 24VDC
◇开关输出:	
◇输出类型:	推挽式 (同时兼容PNP及NPN), 常开常闭可设定
◇S1,S2输出电流:	< 500mA
◇响应时间:	< 10ms
◇电压降:	< 1V
◇开关准确度:	≤±0.5%量程
◇电流型模拟输出	
◇输出类型:	三线0...20mA/4...20mA可设置
◇负载RA:	RA≤0.5Kohm
◇线性度:	≤±0.5%量程
◇电压型模拟输出	
◇输出类型:	三线0...20mA/4...20mA可设置
◇负载RA:	RA≤0.5Kohm
◇线性度:	≤±0.5%量程
◇电压型模拟输出	
◇输出类型:	三线0...20mA/4...20mA可设置
◇负载RA:	RA > 10Kohm
◇线性度:	≤±0.5%量程
◇接线保护:	反相, 过载, 短路保护
◇显示	
设计:	红色4位8mm高亮度LED
显示范围:	-999...9999
◇准确度:	≤±0.5%量程
◇稳定性 (年漂移量):	≤±0.3%量程
◇温度	
介质温度:	-50...125°C
环境温度:	-20...80°C
储存温度:	-30...80°C
◇探头耐压:	200bar
◇材料	
表头外壳:	工程塑料
壳体:	不锈钢304
介质接触部分:	不锈钢316
◇防护等级:	IP67
◇出现方式:	M12*1接插件 直接付线

尺寸图 (mm)



接线图


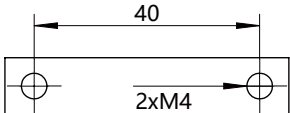
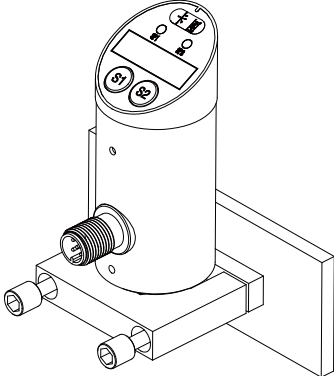


选型表

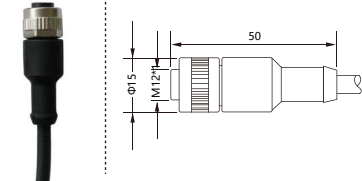
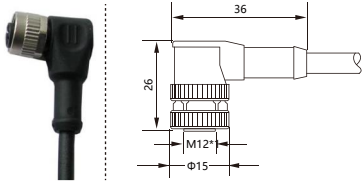
TS310 -	S2	G14M	M	025	2	P	详述
TS310							TS310分体式电子温度传感器
	S2						两个开关输出
	A3						两个开关输出 + 电流模拟输出 (0...20/4...20mA)
	V5						两个开关输出 + 电压模拟输出 (0...5/1...5V)
		G12M					G1/2外螺纹
		G14M					G1/4外螺纹
		N14M					NPT1/4外螺纹
			M				M12*1五芯插头
			C				直接电缆输出
				025			探杆长度 L = mm (例: 025代表探杆长度)
					2		连接线缆长2米
					5		连接线缆长5米
					10		连接线缆长10米
						P	PNP输出
						N	NPN输出

说明: 温度探杆加保护套选型螺纹 G1/2, 小于 G1/2 螺纹不支持加探杆护套

选配附件-FA027

安装附件	开孔尺寸 (mm)	安装效果图
		

选配附件-电气附件

名称	外形图/尺寸图 (单位:mm)	材质	型号
M12*1-5Pin (2米线缆)		PUR	ZL05-PU02G
M12*1-5Pin (5米线缆)			ZL05-PU05G
M12*1-5Pin (10米线缆)			ZL05-PU010G
M12*1-5Pin (2米线缆)		PVC	ZL05-PC02G
M12*1-5Pin (5米线缆)			ZL05-PC05G
M12*1-5Pin (10米线缆)			ZL05-PC010G
M12*1-5Pin (2米线缆)		PUR	ZL05-PU02W
M12*1-5Pin (5米线缆)			ZL05-PU05W
M12*1-5Pin (10米线缆)			ZL05-PU010W
M12*1-5Pin (2米线缆)	PVC	ZL05-PC02W	
M12*1-5Pin (5米线缆)		ZL05-PC05W	
M12*1-5Pin (10米线缆)		ZL05-PC010W	

M12*1-4Pin/5Pin自接头/尺寸图 (单位:mm)	型号
	GL04 (4Pin接头)
	GL05 (5Pin接头)
	WL04 (4Pin接头)
	WL05 (5Pin接头)