

产品特点

- ★ 使用寿命长
- ★ 通用性强
- ★ 触点负载大
- ★ 插入式安装
- ★ 使用方便

型号说明

L T/Q 2C/3C - □ -12VDC (XXX)

瑞雷企业标识

设计代号/Design code

触点形式/Contact form 2H: 2组常开, 2D: 2组常闭, 2Z: 2组转换
3H: 3组常开, 3D: 3组常闭, 3Z: 3组转换

结构形式/Structure form 无: 无发光二级管 L: 带发光二极管

线圈电压/Coil voltage 6, 12, 24, 48, 100, 110 VDC 6, 12, 24, 48, 100/120, 220/240VAC

客户特性号/Customer characteristics

技术参数

触点Contact	形式Contact form	2Z, 2H, 2D	3Z, 3H, 3D
	负载 (阻性) Rated load	10A/240VAC 28VDC	
	接触电阻 (初始) Contact resistance	≤100mΩ	
	触点材料 Material	银合金 Silver Alloy	
	电气寿命 (频率1S通, 1S断) Electrical life	≥10 ⁵	
	机械寿命 (频率300次/1分钟) Mechanical life	≥10 ⁷	
吸合电压 (23°C) Max. allowed voltage		DC: ≤75% X 额定电压 AC: ≤80% X 额定电压	
释放电压 (23°C) Release voltage		DC: ≤10% X 额定电压 AC: ≤30% X 额定电压	
最大电压 (23°C) Max. allowed voltage		110% X 额定电压	
线圈电压 Nominal voltage	直流(DC)	6V, 9V, 12V, 24V, 36V, 48V, 110V, 220V (电压可订制)	
	交流(AC)	6V, 9V, 12V, 24V, 36V, 48V, 110V, 220V, 380V (电压可订制)	
线圈功率 Coil power	直流(DC)	DC: 1.8W	
	交流(AC)	AC: 2.7VA	
吸合时间 Operate time		≤20ms	
释放时间 Release time		≤15ms	
介质耐压 Dielectric strength	同极触点之间 With a contact between	1000VAC/1min (漏电流1mA)	
	异极触点之间 Between contacts (different pole)	1000VAC/1min (漏电流1mA)	
	触点与线圈间 Between contacts and coil	1500VAC/1min (漏电流1mA)	
绝缘电阻 Insulation resistance		≥500mΩ (500VDC)	
环境温度 Ambient temperature		-25°C ~ +55°C	
环境湿度 Ambient humidity		45%~75%RH	
大气压力 Atmospheric pressure		86~106KPa	
耐冲压 Resistance stamping		10G (正弦波半脉冲: 11ms)	
耐振动 Vibration Resistance		10~55Hz 双振幅: 1.5mm	
安装方式 Install model PCB		插入式 Plug-in	
重量 Weight		约75g	
包装信息 Package	内盒数量 Inner Box Quantity	纸盒 10/只, 泡沫盒 20/只	
	装箱数量 Carton Quantity	纸盒 200只/箱, 泡沫盒 200只/箱	
	外箱尺寸 Meas	纸盒 395X198X318mm, 泡沫盒 375X240X480mm	
	重量 Weight	净重: 16KG/箱 毛重: 15KG/箱	



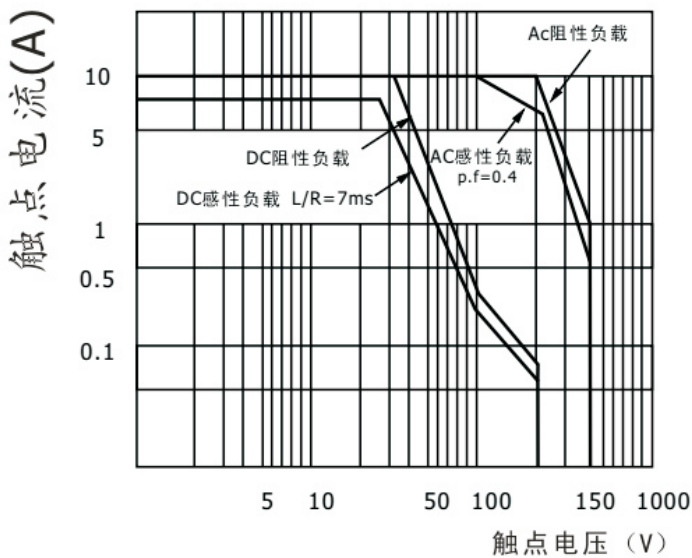
线圈参数

额定电压 VDC	动作电压 VDC	释放电压 VDC	最大电压 VDC	线圈电阻 Ω
6	4.8	0.60	7.2	23.5x(1±10%)
12	9.6	1.20	14.4	95x(1±10%)
24	19.2	2.40	28.8	430x(1±10%)
48	38.4	4.80	57.6	1630x(1±10%)
100	80.0	10.0	120	6800x(1±10%)
110	88.0	11.0	132	7300x(1±10%)

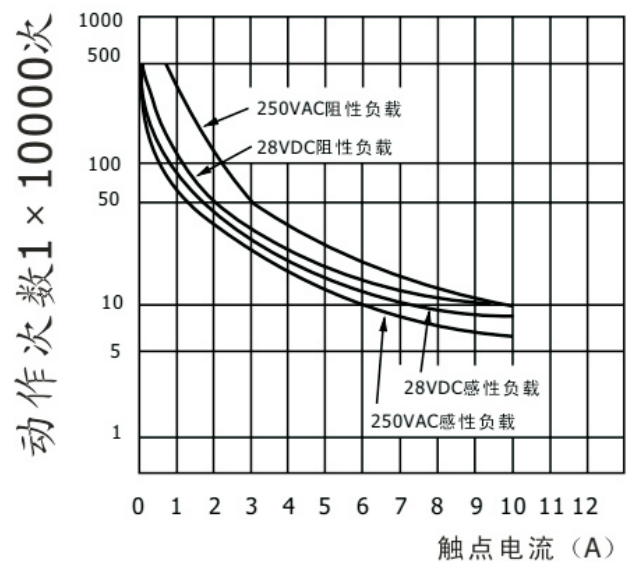
额定电压 VAC	动作电压 VAC	释放电压 VAC	最大电压 VAC	线圈电阻 Ω
6	4.80	1.80	7.20	3.9x(1±10%)
12	9.60	3.60	14.4	16.9x(1±10%)
24	19.2	7.20	28.8	70x(1±10%)
48	38.4	14.4	57.6	315x(1±10%)
110/120	88.0	36.0	132	1600x(1±10%)
220/240	176.0	72.0	264	6800x(1±10%)

曲线性能图

最大切换功率



耐电久性曲线

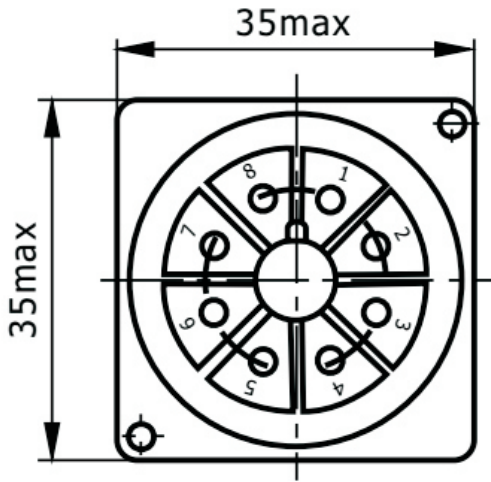




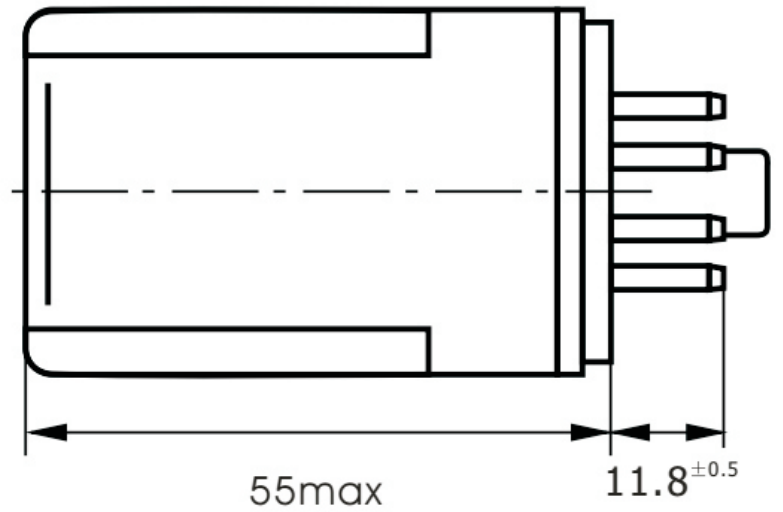
外形、安装尺寸图(mm)

[LT/LQ2C]

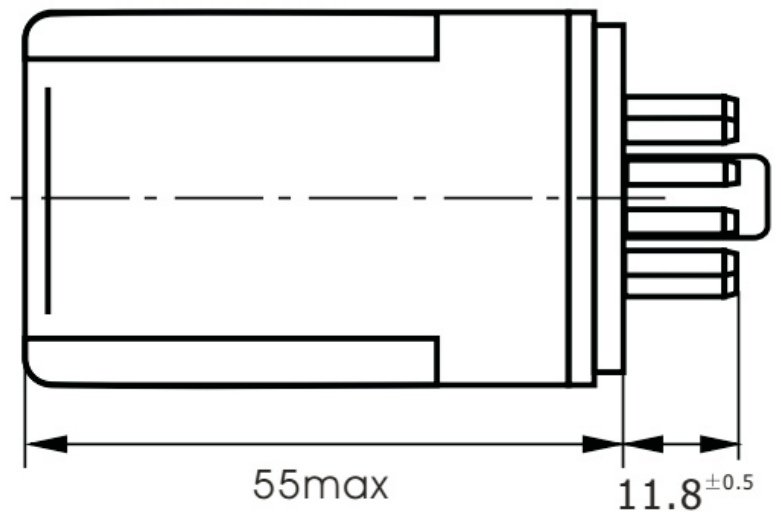
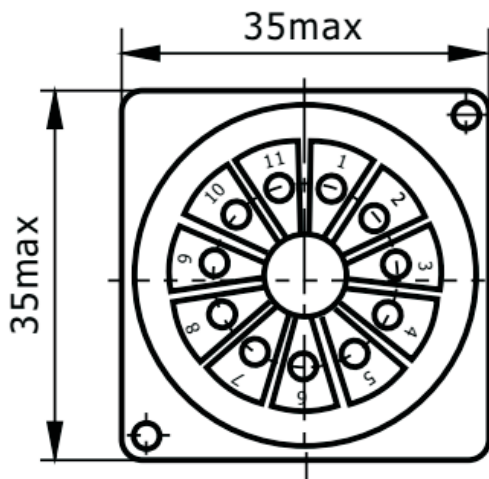
(底视图)



(侧视图)



[LT/LQ3C]



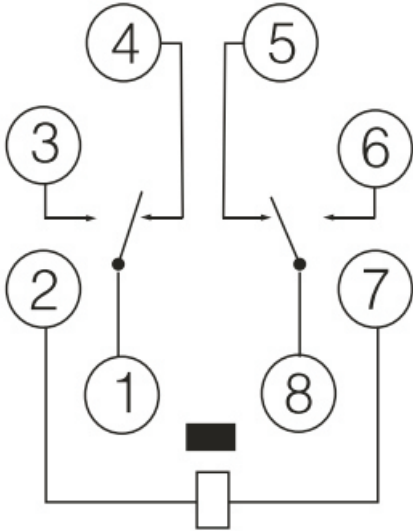
备注:

- 1) 产品部分外形尺寸未注尺寸公差:
当外形尺寸 $\leq 1\text{mm}$, 公差 $\pm 0.2\text{mm}$;
当外形尺寸在 $1\sim 5\text{mm}$ 之间时, 公差 $\pm 0.3\text{mm}$;
当外形尺寸 $> 5\text{mm}$ 时, 公差为 $\pm 0.4\text{mm}$ 。
- 2) 安装孔尺寸中未注尺寸公差 $\pm 0.1\text{mm}$ 。

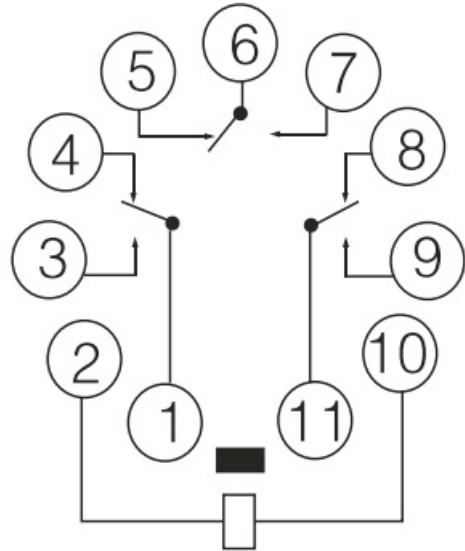


接线图

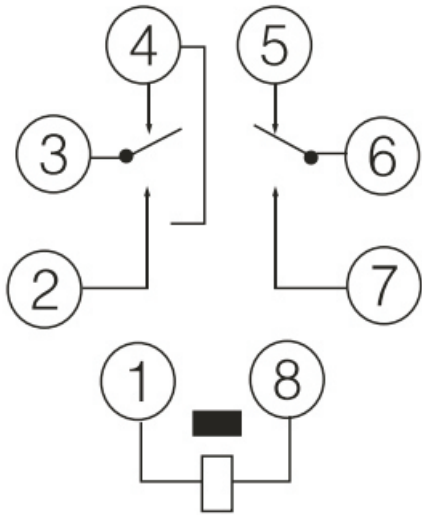
[LQ2C]



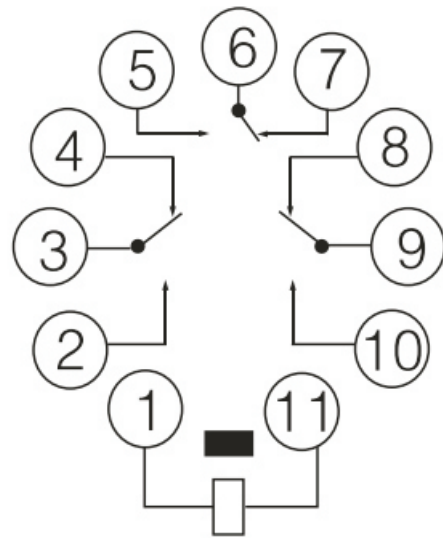
[LQ3C]



[LT2C]



[LT3C]



声明:

本产品规格书仅供客户使用参考, 若有更改, 恕不另行通知。

对瑞雷工业而言, 不可能评定继电器在每个具体应用领域的所有性能参数要求, 因而客户应根据具体的使用条件选择与之相匹配的产品, 若有疑问, 请与瑞雷工业联系以便获取更多的技术支持。