

产品特点

- ★ 负载、切换功率大：60A
- ★ 结构牢固、抗冲击、抗振作性强、使用寿命长
- ★ 可提供1组触点转换
- ★ 螺栓式安装

型号说明

LR 58 F -1Z -12VDC

瑞雷企业LR系列大功率继电器

设计代号/Design code

封装形式/Packaging form 导轨安装

触点形式/Contact form 1H:1组常开, 1D:1组常闭, 1Z:1组转换

线圈电压/Coil voltage DC:6,12,24,36,48,110VDC AC:6,12,24,36,48,110,220,380VAC

技术参数

外形尺寸 Dimension	68X48.8X47.5mm	
触点Contact	形式Contact form	1Z, 1H, 1D
	负载(阻性) Rated load	60A
	最大切换电压 Max switching voltage	240VAC/28VDC
	接触电阻(初始) Contact resistance	≤100mΩ
	触点材料 Material	银合金
	电气寿命(频率1S通, 1S断) Electrical life	≥10 ⁵
机械寿命(频率300次/1分钟) Mechanical life	≥10 ⁷	
吸合电压 (23°C) Max. allowed voltage	DC: ≤75% X 额定电压 AC: ≤80% X 额定电压	
释放电压 (23°C) Release voltage	DC: ≤10% X 额定电压 AC: ≤30% X 额定电压	
最大电压 (23°C) Max. allowed voltage	110% X 额定电压	
线圈电压 Nominal voltage	直流(DC)	6V~220V
	交流(AC)	6V~380V
线圈功率 Coil power	直流(DC)	DC: 2.0W
	交流(AC)	AC: 8.6VA
吸合时间 Operate time	≤25ms	
释放时间 Release time	≤10ms	
介质耐压 Dielectric strength	同极触点之间 Between contacts	1500VAC/1min(漏电流1mA)
	触点与线圈间 Between contacts and coil	2500VAC/1min(漏电流1mA)
绝缘电阻 Insulation resistance	≥500mΩ (500VDC)	
环境温度 Ambient temperature	-25°C ~ +55°C	
环境湿度 Ambient humidity	45%~75%RH	
大气压力 Atmospheric pressure	86~106KPa	
耐冲击 Resistance pressing	10G(正弦波半脉冲: 11ms)	
耐振动 Vibration Resistance	10~55Hz 双振幅: 1.5mm	
安装方式 Install model	PCB	
重量 Weight	内盒数量 Inner Box Quantity	约170g
	装箱数量 Carton Quantity	纸盒/10只
	外箱尺寸 Meas	纸盒100只/箱
	重量 Weight	402X280X370mm 净重: 10.5KG/箱 毛重: 11.5KG/箱

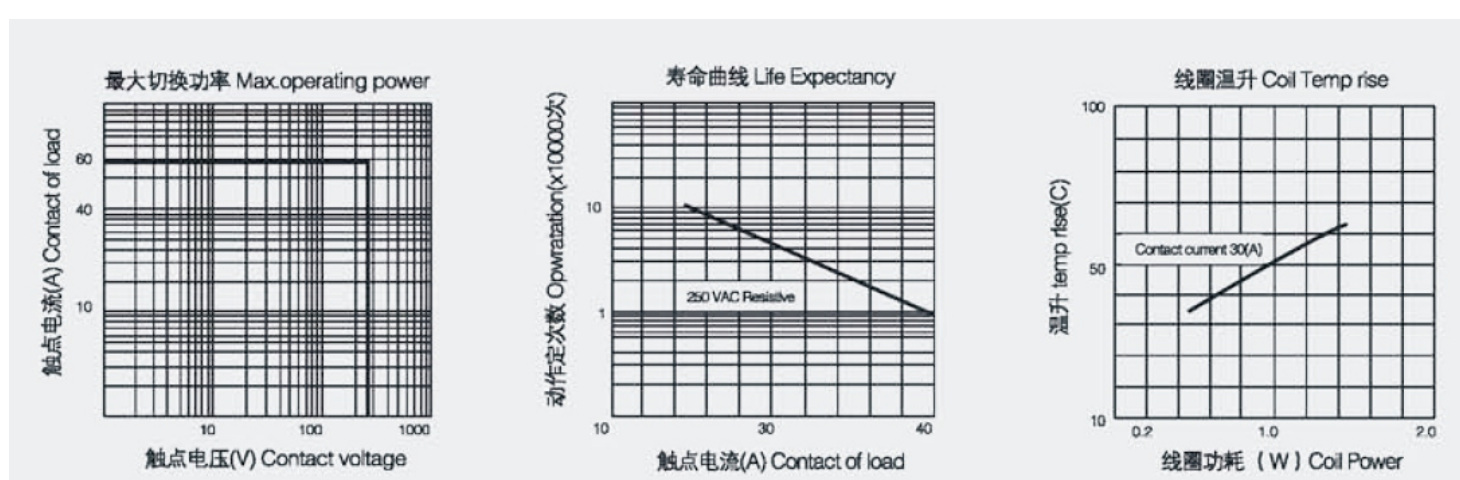


线圈参数

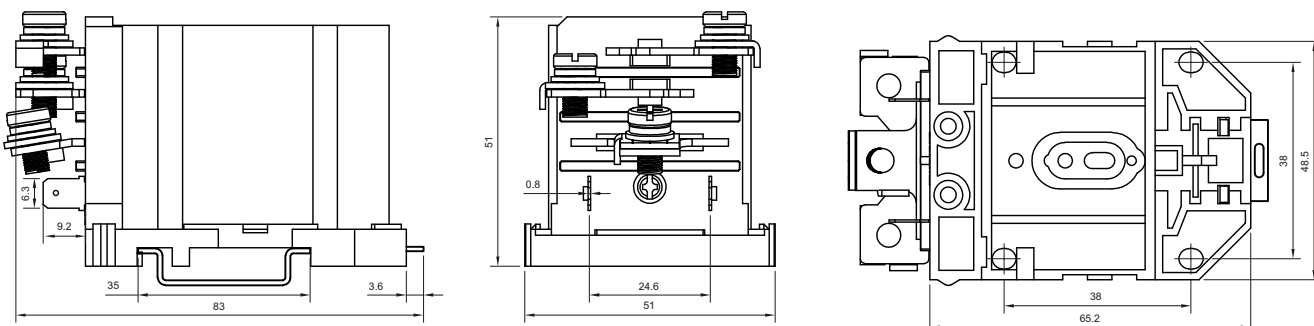
额定电压 DC(V)	额定电流 ±10(mA)	线圈电阻 ±10%(Ω)	最大连续外加电压 (V)	吸合电压 (Max.)	释放电压 (Min.)	额定功耗 (W)
6	333	18	额定电压 X 110%	≤额定电压 75%	≥额定电压 10%	2
12	167	72				
24	82	290				
48	41.7	1152				
110	18.1	6050				
220	9	24200				

额定电压 AC(V)	额定电流 ±10(mA)	线圈电阻 ±10%(Ω)	最大连续外加电压 (V)	吸合电压 (Max.)	释放电压 (Min.)	额定功耗 (AV)
6	1433	1.5	额定电压 X 110%	≤额定电压 80%	≥额定电压 30%	8.6
12	716.7	5.9				
24	358	23.4				
48	179	93.8				
110	78.2	492				
220	39	1969				
380	22.6	5876				

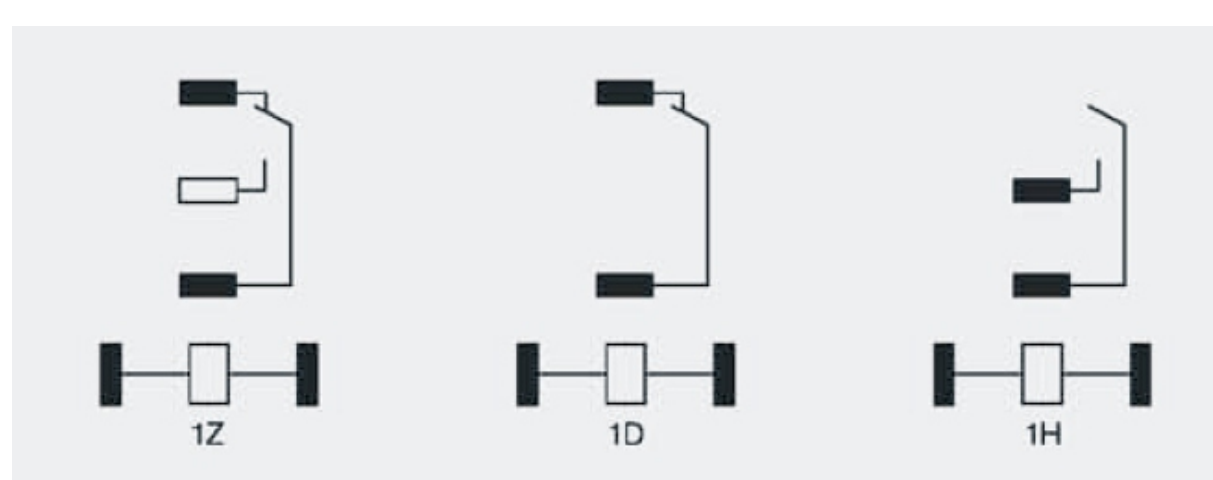
曲线性能图



外形安装尺寸图(mm)



接线图



备注:

- 产品部分外形尺寸未注尺寸公差:
当外形尺寸≤1mm, 公差±0.2mm;
当外形尺寸在1~5mm之间时, 公差±0.3mm;
当外形尺寸>5mm时, 公差为±0.4mm。
- 安装孔尺寸中未注尺寸公差±0.1mm。

声明:

本产品规格书仅供客户使用参考, 若有更改, 恕不另行通知。
对瑞雷工业而言, 不可能评定继电器在每个具体应用领域的所有性能参数要求, 因而客户应根据具体的使用条件选择与之相匹配的产品, 若有疑问, 请与瑞雷工业联系以便获取更多的技术支持。