

### 产品特点

- ★ 2A触点切换能力
- ★ 具有2组转换触点形式
- ★ DIP结构与标准16脚IC插座匹配
- ★ 塑封型，适用于波峰焊和浸渍清洗
- ★ 外形尺寸：(20.2X10.0X11.5)mm

### 型号说明

LF 4078 F - 2C - H - DC12V (XXX)

1	2	3	4	5	6	7
瑞雷企业标识	设计代号	封装形式	触点形式	线圈功率	线圈电压	特性号
LF	4078	防尘罩	2C:2组转换	H:高灵敏型 0.15W 无:标准型 0.2W	3.5,6,9, 12,24VDC	XXX:客户特殊要求 无:标准负载型

### 技术参数

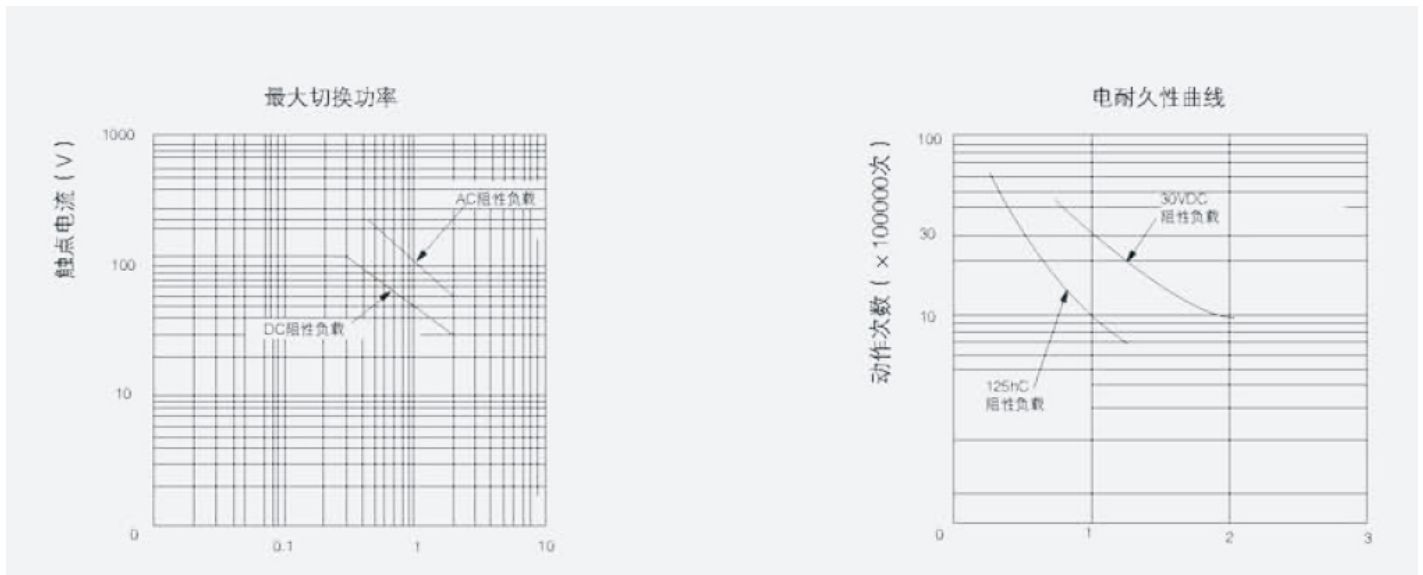
外形尺寸 Dimension		20.2X10.0X11.5mm	
触点 Contact	形式 Contact form	2C	
	负载 (阻性) Rated load	1A 125VAC	2A 24VDC
	最大切换电压 Max switching voltage	240VAC/120VDC	
	最大切换电流 Max switching current	2A	
	最大切换功率 Max switching power	125VAC/24W	
	接触电阻 (初始) Contact resistance	≤50mΩ(1A 24VDC)	
	触点材料 Material	银合金	
	电气寿命 (频率1S通, 1S断) Electrical life	≥10 <sup>5</sup> (频率 1S通/1S断)	≥10 <sup>5</sup> (频率 1.5S通/1.5S断)
机械寿命 (频率300次/1分钟) Mechanical life	≥10 <sup>7</sup> (频率 300次/1分钟)	≥10 <sup>7</sup> (频率 300次/1分钟)	
线圈功率 Coll power		B: 450mW; N: 360mW; H200mW	
吸合时间 Operate time		≤6ms	
释放时间 Release time		≤4ms	
介质耐压 Dielectric strength	线圈于触点 Coil to contact	1000VAC/1min(漏电流1mA)	
	断开触点间 Disconnect between contacts	600VAC/1min(漏电流1mA)	
冲击 Charge	稳定性 Stability	98m/s <sup>2</sup>	
	强度 Intensity	980m/s <sup>2</sup>	
振动 Vibrate		10~55Hz 1.5mm DA	
绝缘电阻 Insulation resistance		≥100mΩ(500VDC)	
环境温度 Ambient temperature		-30℃ ~ +70℃	
环境湿度 Ambient humidity		40%~85%RH	
大气压力 Atmospheric pressure		86~106KPa	
安装方式 Install model PCB		PCB 印刷板式	
重量 Weight		约5g	



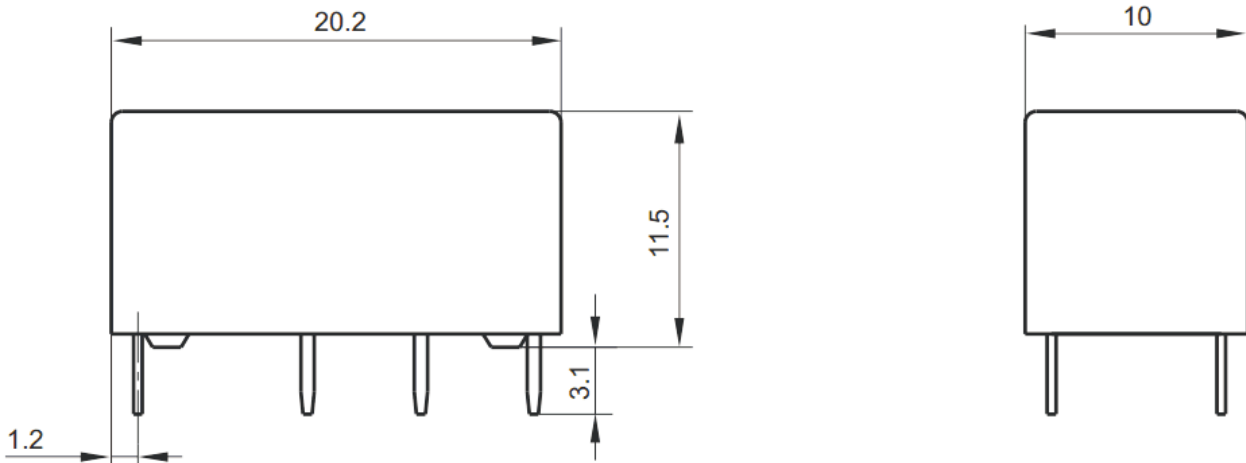
### 线圈参数

额定电压 DC(V)	吸合电压 (Max.)	释放电压 (Min.)	最大电压 (V)	线圈电阻±10%(Ω)		
				0.15W	0.2W	0.36W
3	2.25	0.3	3.9	60	45	25
5	3.75	0.5	6.5	167	120	70
6	4.50	0.6	7.8	240	180	100
9	6.75	0.9	1.7	540	400	220
12	9.00	1.2	15.6	960	720	400
24	18.00	2.4	31.2	3840	2880	1600

### 曲线性能图

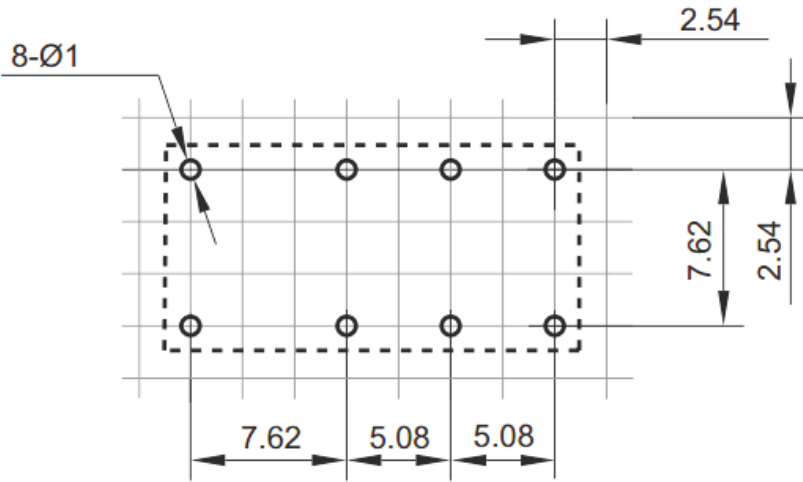


### 外形图(mm)

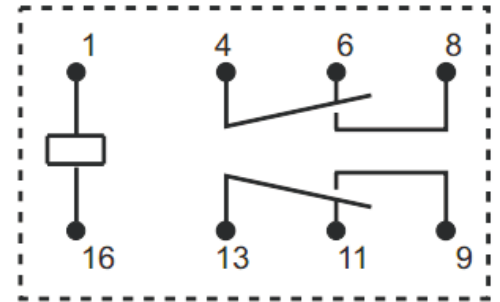




## 安装尺寸及接线图(mm)



< 安装孔尺寸 (底视图) >



< 接线图 (底视图) >

### 备注:

- 1) 产品部分外形尺寸未注尺寸公差:  
当外形尺寸 $\leq 1\text{mm}$ 时, 公差 $\pm 0.2\text{mm}$ ;  
当外形尺寸在 $1\sim 5\text{mm}$ 之间时, 公差 $\pm 0.3\text{mm}$ ;  
当外形尺寸 $> 5\text{mm}$ 时, 公差为 $\pm 0.4\text{mm}$ 。
- 2) 安装孔尺寸中未注尺寸公差 $\pm 0.1\text{mm}$ 。
- 3) 网格宽度为 $2.54\text{mm}$ 。

### 注意事项:

- 1) 避免在强磁场条件下使用本继电器, 外界强磁场会造成继电器动作和释放等参数发生变化。
- 2) 继电器被跌落或超过冲击条件时, 有可能会损坏;
- 3) 当继电器装入PCB板焊接后, 如需进行整体清洗或表面处理, 请与我司联系, 以便商定合适的焊接条件、合适的产品规格。
- 4) 对于塑封型产品, 在焊接完成后, 应将继电器自然冷却到 $40^\circ\text{C}$ 以下, 再进行清洗、表面处理等后处理, 其中, 清洗液、表面处理剂的温度也应控制在 $40^\circ\text{C}$ 以下。清洗时, 避免使用超声清洗, 避免使用汽油、三氯乙烷、氟里昂等对继电器结构件和环境有影响的清洗液;
- 5) 给线圈施加额定电压是使继电器正常工作的基础, 使用前请确认施加到继电器线圈上的电压有达到额定电压。对于磁保持继电器, 为了确保其动作或复归, 施加到线圈上的额定电压的脉冲宽度必须达到动作或复归时间的5倍以上。
- 6) 推荐的使用、存储和运输条件, 请参考《继电器术语解释和选用指南》。

### 声明:

本产品规格书仅供客户使用参考, 若有更改, 恕不另行通知。

对瑞雷工业而言, 不可能评定继电器在每个具体应用领域的所有性能参数要求, 因而客户应根据具体的使用条件选择与之相匹配的产品, 若有疑问, 请与瑞雷工业联系以便获取更多的技术支持。