



产品特点

- ★ 负载、切换功率大：12A
- ★ 结构牢固、抗冲击、抗振作性强、使用寿命长
- ★ 可提供2组触点转换
- ★ 螺栓式安装
- ★ 导轨按装

型号说明

LMS 02- 08AE

瑞雷企业标识

继电器底座

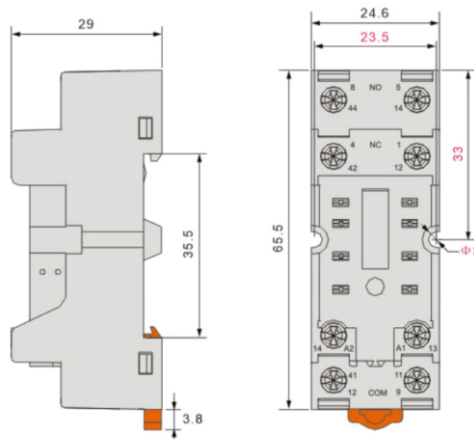
设计代号

8孔座

技术参数

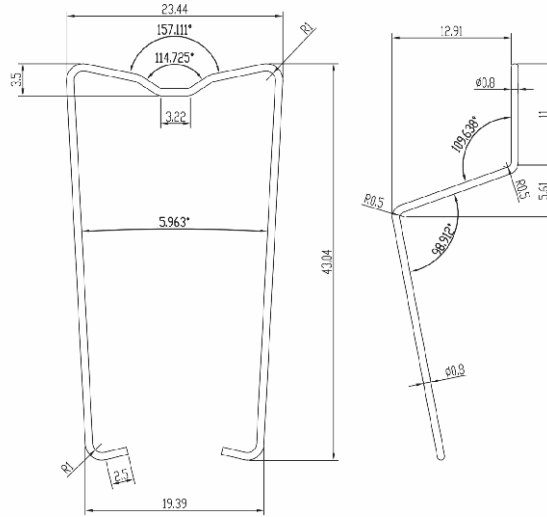
产品型号	LMS02-08AE
外形尺寸	见产品外形尺寸图
额定电气参数	10A 300VAC/DC
接触电阻	≤50mΩ
绝缘电阻	>100MΩ以上(500V DC 兆欧表)
介质耐压	2000VAC V/S
环境温度	-40℃ ~ +70℃(无结冰)
螺钉扭矩	1.0Nm
螺钉盐雾	48小时
外连接导线	20-14/0.5-2.5AWG/MM ²
相对湿度	<95%
电气寿命	10000 次(Cycles)
环保要求	符合欧盟ROHS
阻燃要求	UL94-V0
塑件材料	PA66-G30
引脚材料	H62Y 高精带 ,表面镀镍
螺钉材料	A3 钢

外形尺寸

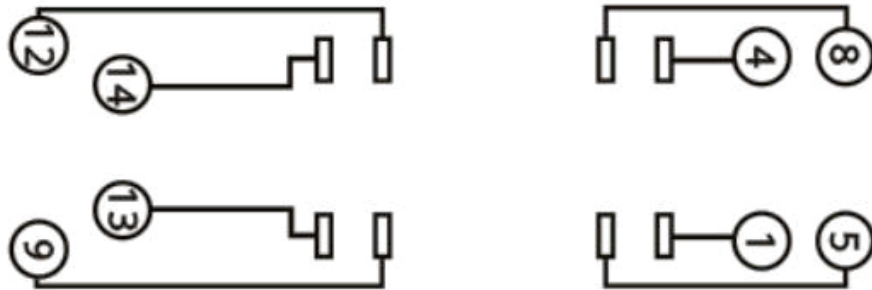




挂钩尺寸



端子配置内部连接



声明:

本产品规格书仅供客户使用参考, 若有更改, 恕不另行通知。

对瑞雷工业而言, 不可能评定继电器在每个具体应用领域的所有性能参数要求, 因而客户应根据具体的使用条件选择与之相匹配的产品, 若有疑问, 请与瑞雷工业联系以便获取更多的技术支持。

深圳市瑞雷工业电气有限公司

www.cnlef.com 咨询热线: 0755-83652012

深圳市瑞雷工业电气有限公司 版权所有 2017