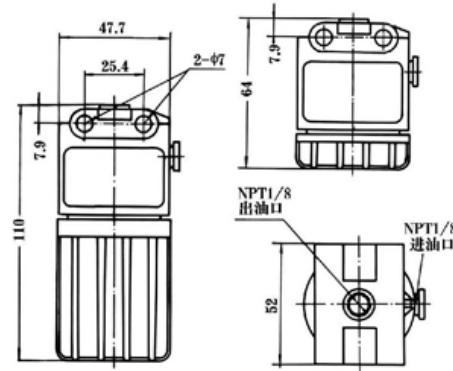


SU 型率油器 简介

SU 型烧结式高精度滤油器，其过滤精度现有 10 μ 、25 μ 和 125 μ 三种，它具有压力损失小，结构紧凑，安装方便等特点，适用于周期或连续润滑系统中。



外形图



技术参数和订货代号

型号	代号	型式	流量(L/min)	最大工作压力(MPa)	过滤精度(μ)	滤芯代号	总长(mm)	重量(kg)
SU-1.60×25	19848D	25P	1.6	3.5	25	B6890C	110	0.38
SU-10×125	19849D	125P	10.0		125	B6889C		
SU-0.5×25	19850D	25P	0.5		25	B6527C	64	0.23
SU-7×125	19851D	125P	7.0		125	B6530C		
SU-0.3×10	19329D	10P	0.3		10	19325	110	0.38