

## BRB 系列摆线泵组

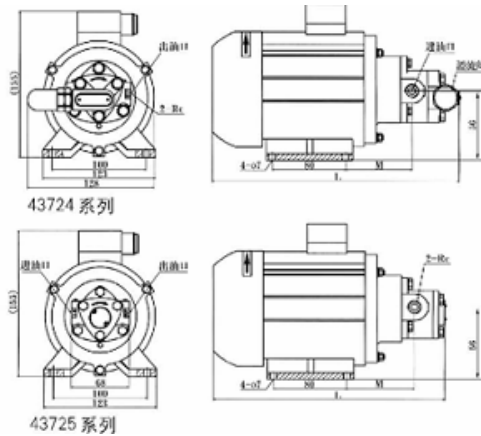
### 简介

摆线泵组由电机、摆线泵、溢流阀等组成。

该泵组结构简单、噪音低、输油平稳，自吸性能强，有良好的高转速特性，运行平稳，适用于润滑系统中的低压连续或间断供油润滑，对机床、纺织机械、印刷机械、轻工机械等尤为适用。

原理：电机旋转带动齿轮泵吸油，再将油输送到润滑点，出油口压力可通过溢流阀调节。  
最远润滑点到泵出口口为 4-5m，吸油高度为 500mm。

### 外形图



### 技术参数和订货代号

代号	流量 (L/min)	转速范围 (r.p.m)	电流(A)	电压 (VAC)	功率 (W)	工作压力(Mpa)		L	M	Rc	润滑 油牌 号	备注	
						额 定	最 高						
43724-1	1.2	1400	0.83/0.48	220/380	120	0~0.4 (可调)		266	61	Rc1/8	20~ 320	带溢流 阀	
43724-2	1.9							269		Rc1/4			
43724-3	3							273	64	Rc3/8			
43724-4	4.2							278		285			
43724-5	5							280					
43724-6	6							285					
43725-1	1.2	1400	0.83/0.48	220/380	120	0.4 0.5		248	61	Rc1/8	20~ 320	不带溢流 阀	
43725-2	1.9							251		Rc1/4			
43725-3	3							255	64	Rc3/8			
43725-4	4.2							258					
43725-5	5							262					
43725-6	6							267					