

FZ-A/B 型电动油脂润滑泵

简介

FZ-A/B 电动干油泵，是一种柱塞泵，其出油口数从 1 个至 12 个，可任意选择，各出油口排量可调。该泵可直接向润滑点供油，也可通过分配器向润滑点供油。

该泵广泛应用于钢铁、冶金、矿山、港口机械、发电设备、锻压设备和造纸机械等重型工业机械的润滑系统中。



预留输入轴接口式



减速齿轮驱动

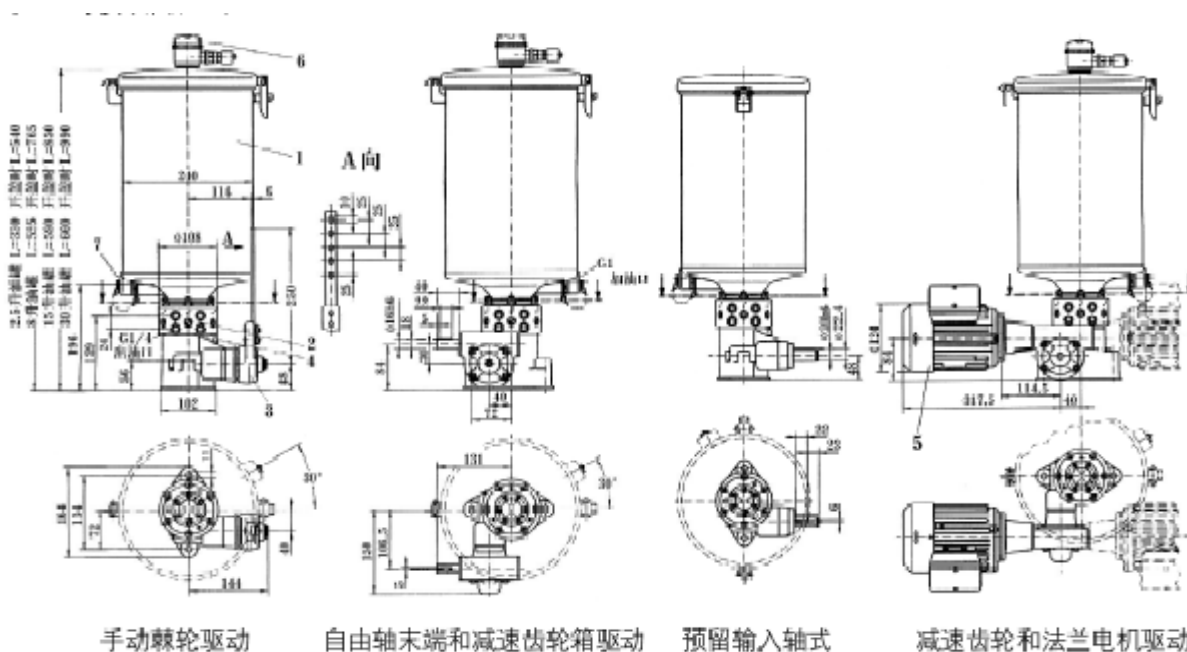


棘轮驱动



减速齿轮和法兰电机驱动

外形图

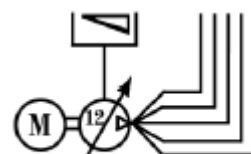


技术参数

最高工作压力：20MPa，短时间可达 25MPa

单出油口出油量：最大 1ml/cyc

出油口流量调节：0.025~0.1ml



原理图

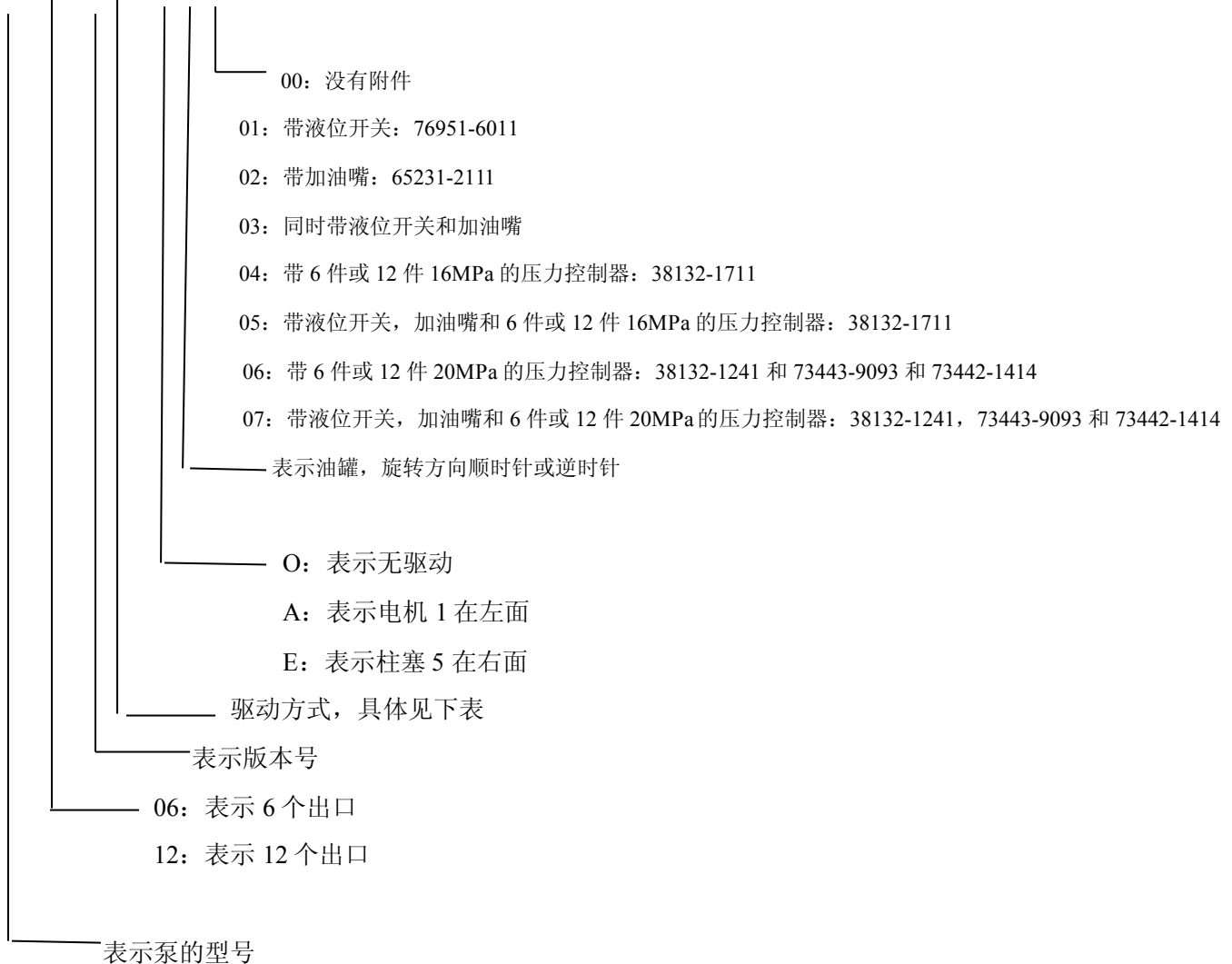
出油口数: FZ-A 型: 1~12 点; FZ-B 型: 1 或 2 点

出油口螺纹: G1/4 内螺纹

适用油脂: NLGI 000#~2# 润滑脂

订货代号

FZA XX A XX X A XX



驱动方式:

- 01: 棘轮驱动安装组件, 驱动比 3:1 (包含零件: 61161-1411 和 69111-7821)
- 02: 棘轮驱动安装组件, 驱动比 12 (包含零件: 61161-1421 和 69111-7821)
- 03: 棘轮驱动安装组件, 驱动比 25:1 (包含零件: 61161-1431 和 69111-7821)
- 04: 棘轮驱动安装组件, 驱动比 50:1 (包含零件: 61161-1441 和 69111-7821)
- 05: 预留输入轴接口, 驱动比 3:1 (包含零件: 61171-1711 和 69111-7831)
- 06: 预留输入轴接口, 驱动比 12:1 (包含零件: 61171-1721 和 69111-7831)
- 07: 预留输入轴接口, 驱动比 25:1 (包含零件: 61171-1731 和 69111-7831)
- 08: 预留输入轴接口, 驱动比 50:1 (包含零件: 61171-1741 和 69111-7831)

- 09: 减速齿轮箱,驱动比 95:1 (包含零件: 61121-1411 和 69111-7821)
- 10: 减速齿轮箱,驱动比 215:1 (包含零件: 61121-1471 和 69111-7821)
- 11: 减速齿轮箱,驱动比 345:1 (包含零件: 61121-1421 和 69111-7821)
- 12: 减速齿轮箱和电机 230-260V/400-460V/50/60Hz 驱动比 215:1 (包含零件: 76911-5133, 61121-1471 和 69111-7841)
- 13: 减速齿轮箱和电机 230-260V/400-460V/50/60Hz 驱动比 345:1 (包含零件: 76911-5133, 61121-1421 和 69111-7841)
- 14: 减速齿轮箱和电机 230-260V/400-460V/50/60Hz 驱动比 710:1 (包含零件: 76911-5133, 61121-1431 和 69111-7841)
- 15: 减速齿轮箱和电机 230-260V/400-460V/50/60Hz 驱动比 1420:1 (包含零件: 76911-5133, 61121-1441 和 69111-7841)
- 16: 减速齿轮箱和电机 230-260V/400-460V/50/60Hz 驱动比 2880:1 (包含零件: 76911-5133, 61121-1461 和 69111-7841)
- 17: 500V/50Hz gear ratio 215:1 (包含零件: 76911-5153, 61121-1471 和 69111-7841)
- 18: 500V/50Hz gear ratio 345:1 (包含零件: 76911-5153, 61121-1421 和 69111-7841)
- 19: 500V/50Hz gear ratio 710:1 (包含零件: 76911-5153, 61121-1431 和 69111-7841)
- 20: 500V/50Hz gear ratio 1420:1 (包含零件: 76911-5153, 61121-1441 和 69111-7841)
- 21: 500V/50Hz gear ratio 2880:1 (包含零件: 76911-5153, 61121-1461 和 69111-7841)
- 45: 减速齿轮箱和带 UL / 3/PE 115V / 60Hz / 0,21 kW 的电机,驱动比 215:1 (包含零件: 76911-M011, 61121-1471 和 69111-7841)
- 46: 减速齿轮箱和带 UL / 3/PE 115V / 60Hz / 0,21 kW 的电机,驱动比 345:1 (包含零件: 76911-M011, 61121-1421 和 69111-7841)
- 47: 减速齿轮箱和带 UL / 3/PE 115V / 60Hz / 0,21 kW 的电机,驱动比 710:1 (包含零件: 76911-M011, 61121-1431 和 69111-7841)
- 48: 减速齿轮箱和带 UL / 3/PE 115V / 60Hz / 0,21 kW 的电机,驱动比 1420:1 (包含零件: 76911-M011, 61121-1441 和 69111-7841)
- 49: 减速齿轮箱和带 UL / 3/PE 115V / 60Hz / 0,21 kW 的电机,驱动比 2880:1 (包含零件: 76911-M011, 61121-1461 和 69111-7841)
- 50: 减速齿轮箱和带 UL / 440-480V / 60Hz / 0,21 kW 的电机,驱动比 215:1 (包含零件: 76911-M003, 61121-1471 和 69111-7841)
- 51: 减速齿轮箱和带 UL / 440-480V / 60Hz / 0,21 kW 的电机,驱动比 345:1 (包含零件: 76911-M003, 61121-1421 和 69111-7841)
- 52: 减速齿轮箱和带 UL / 440-480V / 60Hz / 0,21 kW 的电机,驱动比 710:1 (包含零件: 76911-M003, 61121-1431 和 69111-7841)
- 53: 减速齿轮箱和带 UL / 440-480V / 60Hz / 0,21 kW 的电机,驱动比 1420:1 (包含零件: 76911-M003, 61121-1441 和 69111-7841)
- 54: 减速齿轮箱和带 UL / 440-480V / 60Hz / 0,21 kW 的电机,驱动比 2880:1 (包含零件: 76911-M003, 61121-1461 和 69111-7841)
- 55: 减速齿轮箱和带 UL / 440-480V / 60Hz / 0,21 kW 的电机,驱动比 215:1 (包含零件: 76911-M032, 61121-1471 和 69111-7841)
- 56: 减速齿轮箱和带 UL / 1/PE 115V / 60Hz / 0,21 kW 的电机,驱动比 345:1 (包含零件: 76911-M032, 61121-1421 和 69111-7841)

69111-7841)

57: 减速齿轮箱和带 UL / 1/PE 115V / 60Hz / 0,21 kW 的电机,驱动比 710:1 (包含零件: 76911-M032, 61121-1431 和 69111-7841)

58: 减速齿轮箱和带 UL / 1/PE 115V / 60Hz / 0,21 kW 的电机,驱动比 1420:1 (包含零件: 76911-M032, 61121-1441 和 69111-7841)

59: 减速齿轮箱和带 UL / 1/PE 115V / 60Hz / 0,21 kW 的电机,驱动比 2880:1 (包含零件: 76911-M032, 61121-1461 和 69111-7841)