



# 消防产品认证证书

CERTIFICATE FOR FIRE PRODUCT CERTIFICATION

证书编号: Z2019081806001750

认证委托人: 任丘市祥龙消防设备有限公司

地 址: 河北省沧州市任丘市北汉乡魏庄村北侧燕山道东侧

生 产 者: 任丘市祥龙消防设备有限公司(H006854)

地 址: 河北省沧州市任丘市北汉乡魏庄村北侧燕山道东侧

生产企业: 任丘市祥龙消防设备有限公司

地 址: 河北省沧州市任丘市北汉乡魏庄村北侧燕山道东侧

产品名称: 其他材质隔热防火门

认证单元: QTFM-1124-bdk5 A1.50 (甲级) -1-不锈钢

内含: QTFM-1124-bdk5 A1.50 (甲级) -1-不锈钢(主型)

QTFM-0824-bdk5 A1.50 (甲级) -1-不锈钢

QTFM-1121-bdk5 A1.50 (甲级) -1-不锈钢

QTFM-0821-bdk5 A1.50 (甲级) -1-不锈钢

QTFM-1118-bdk5 A1.50 (甲级) -1-不锈钢

产品认证实施规则: CCCF-CPRZ-18: 2019

产品认证基本模式: 型式试验+初始工厂检查+获证后监督

产 品 标 准 : GB 12955-2008

上述产品符合消防类产品认证实施规则CCCF-CPRZ-18: 2019的要求, 特发此证。

首次发证日期: 2020-01-03

发(换)证日期: 2020年01月03日 有效期至: 2025年01月02日

本证书的有效性需依靠通过证后监督获得保持, 本证书的相关信息可通过中国消防产品信息网 [www.cccf.com.cn](http://www.cccf.com.cn) 查询



扫码查验  
证书信息



中国认可  
产品  
PRODUCT  
CNAS C073-P



应急管理部消防产品合格评定中心

中国·北京市东城区永外西草新里甲108号 100077

<http://www.cccf.net.cn>





# 消防产品认证证书

CERTIFICATE FOR FIRE PRODUCT CERTIFICATION

附件： (1/1)

证书编号： Z2019081806001750

产品名称： 其他材质隔热防火门

认证单元： QTFM-1124-bdk5 A1.50 (甲级) -1-不锈钢

内含： QTFM-0818-bdk5 A1.50 (甲级) -1-不锈钢

QTFM-1124-dk5 A1.50 (甲级) -1-不锈钢

QTFM-0824-dk5 A1.50 (甲级) -1-不锈钢

QTFM-1121-dk5 A1.50 (甲级) -1-不锈钢

QTFM-0821-dk5 A1.50 (甲级) -1-不锈钢

QTFM-1118-dk5 A1.50 (甲级) -1-不锈钢

QTFM-0818-dk5 A1.50 (甲级) -1-不锈钢

注： 此证书附件与证书同时使用时有效

本证书的有效性需依靠通过证后监督获得保持，本证书的相关信息可通过中国消防产品信息网 [www.cccf.com.cn](http://www.cccf.com.cn) 查询



扫码查验  
证书信息



中国认可  
产品  
PRODUCT  
CNAS C073-P



发证机构名称 (盖章)

应急管理部消防产品合格评定中心

中国·北京市东城区永外西革新里甲108号 100077

<http://www.cccf.net.cn>



No: 2018603155



170002020425



(2017)国认监认字(043)号



中国认可  
国际互认  
检测  
TESTING  
CNAS L0698

# 检 验 报 告

认证委托人：任丘市祥龙消防设备有限公司

产品型号名称：QTFM-1124-bdk5 A1.50(甲级)-1-不锈钢  
其他材质隔热防火门

检验类别：型式试验

*NFTC*

国家防火建筑材料质量监督检验中心



# 国家防火建筑材料质量监督检验中心

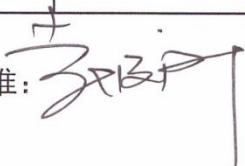
## 检 验 报 告

No: 2018603155

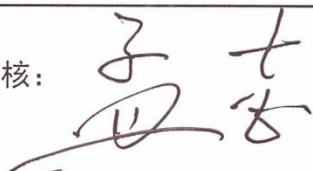
共 7 页 第 1 页

产品名称	其他材质隔热防火门	型 号	QTFM-1124-bdk5 A1.50(甲级)-1-不锈钢
认证委托人	任丘市祥龙消防设备有限公司	检验类别	型式试验
生产者	任丘市祥龙消防设备有限公司	生产日期	2018.06
生产企业	任丘市祥龙消防设备有限公司	抽 样 者	/
抽样基数	/	抽样地点	/
样品数量	2樘	抽样日期	/
样品状态	完好	受理日期	2018.09.18
检验依据	GB 12955-2008《防火门》 CNCA-C18-02:2014《强制性产品认证实施规则 火灾防护产品》 CCCF-HZFH-02《强制性产品认证实施细则 火灾防护产品 建筑耐火构件产品》		
检验项目	CCCF-HZFH-02附件3要求的项目		
检 验 结 论	任丘市祥龙消防设备有限公司送检的QTFM-1124-bdk5 A1.50(甲级)-1-不锈钢型其他材质隔热防火门,依据GB 12955-2008《防火门》检验,按CNCA-C18-02:2014《强制性产品认证实施规则 火灾防护产品》、CCCF-HZFH-02《强制性产品认证实施细则 火灾防护产品 建筑耐火构件产品》判定,合格。(以下空白)		
	(检验专用章) 签发日期: 2018年10月17日		
备注			

批准:



审核:



编制:



# 国家防火建筑材料质量监督检验中心

## 检验结果汇总表

No: 2018603155

共 7 页 第 2 页

序号	检验项目	标准条款号	标准要求	检验结果	结论
1	填充材料	GB 12955-2008, 5.2.1 6.3.1	达到GB 8624-2006规定燃烧性能A1级要求。	符合要求	合格
			达到GB/T 20285-2006规定产烟毒性危险分级ZA <sub>2</sub> 级要求。	符合要求	
2	木材	5.2.2 6.3.2	达到GB/T 8625-2005第7章难燃性要求。	/	/
3	人造板	5.2.3 6.3.3	达到GB/T 8625-2005第7章难燃性要求。	/	/
4	材料厚度, mm	5.2.4.2 6.3.4.2	门扇面板 $\geq 0.8$	0.8	合格
			门框板 $\geq 1.2$	1.2	
			铰链板 $\geq 3.0$	3.0	
			不带螺孔的加固件 $\geq 1.2$	1.2	
			带螺孔的加固件 $\geq 3.0$	3.0	
5	粘结剂	5.2.6 6.3.6	应达到GB/T 20285-2006规定产烟毒性危险分级ZA <sub>2</sub> 级要求	符合要求	合格
6	防火锁	5.3.1 6.4.1	防火门安装的门锁应是防火锁 在门扇的有锁芯机构处, 防火锁均应有执手或推杠机构, 不允许以圆形或球形旋钮代替执手(特殊使用部位除外, 如管道井门等)。 应经国家认可授权检测机构检验合格, 其耐火性能应符合附录A的规定。	符合要求	合格
7	防火合页 (铰链)	5.3.2 6.4.2	其耐火性能应符合附录B的规定。	符合要求	合格

消防专用章





# 国家防火建筑材料质量监督检验中心

## 检验结果汇总表

No: 2018603155

共 7 页 第 4 页

序号	检验项目	标准条款号	标准要求	检验结果	结论
14	尺寸极限偏差, mm	5.6 6.7	门扇高度: $\pm 2$ 门扇宽度: $\pm 2$ 门扇厚度: $-1 \sim +2$ 门框内裁口高度: $\pm 3$ 门框内裁口宽度: $\pm 2$ 门框侧壁宽度: $\pm 2$	+1 +1 +1 +1 +1 +1	合格
15	形位公差	5.7 6.8	门扇两对角线长度差 $\leq 3\text{mm}$ 门扇扭曲度 $\leq 5\text{mm}$ 门扇宽度方向弯曲度 $< 2.0\%$ 门扇高度方向弯曲度 $< 2.0\%$ 门框内裁口两对角线长度差 $\leq 3\text{mm}$	1mm 1mm 1.1% 1.4% 1mm	合格
16	配合公差, mm	5.8 6.9	门扇与门框搭接尺寸 $\geq 12$ 门扇与门框有合页一侧的配合活动间隙不应大于设计图纸规定的尺寸公差 门扇与门框有锁一侧的配合活动间隙不应大于设计图纸规定的尺寸公差 门扇与上框的配合活动间隙 $\leq 3$	17 符合要求 / 2	合格

# 国家防火建筑材料质量监督检验中心

## 检验结果汇总表

No: 2018603155

共 7 页 第 5 页

序号	检验项目	标准条款号	标准要求	检验结果	结论
16	配合公差, mm	5.8 6.9	双扇、多扇门的门扇之间缝隙 ≤3 门扇与下框或地面的活动间隙 ≤9 门扇与门框有合页一侧的贴合面间隙 ≤3 门扇与门框有锁一侧的贴合面间隙 ≤3 门扇与门框上框的贴合面间隙 ≤3 门扇与门框的平面高低差 ≤1	/ 5 2 2 2 1	合格
17	启闭灵活性	5.9.1 6.10.1	应启闭灵活、无卡阻现象。	符合要求	合格
18	门扇开启力, N	5.9.2 6.10.2	≤80	68	合格
19	可靠性	5.10 6.11	500次启闭试验后, 防火门不应有松动、脱落、严重变形和启闭卡阻现象。	符合要求	合格
20	耐火性能	5.11 6.12	A1.50 (甲级) ≥1.50h, 试件背火表面 (门扇) 平均温升 ≤140℃, 试件背火表面 (除门框外) 最高温升 ≤180℃, 防火玻璃 (不同隔热区域) 背火表面平均温升 ≤140℃, 门框背火表面最高温升 ≤360℃。	1.50h, 试件背火表面 (门扇) 平均温升 79℃, 试件背火表面 (除门框外) 最高温升 150℃, 防火玻璃 (不同隔热区域) 背火表面平均温升 57℃, 门框背火表面最高温升 65℃。	合格
	耐火完整性		A1.50 (甲级) ≥1.50h, 试件背火面未出现持续10s以上火焰, 棉垫未着火; 缝隙探棒不可以穿过 (φ6mm的缝隙探棒穿过试件进入炉内, 并沿裂缝方向移动150mm的长度; φ25mm的缝隙探棒穿过试件进入炉内。)	1.50h, 试件背火面未出现火焰, 未点棉垫, 未做探棒试验。	
备注:					



# 国家防火建筑材料质量监督检验中心

## 检验报告

No: 2018603155

共 7 页 第 6 页

产品图片:



### 一、铭牌标志:

产品名称: 其他材质隔热防火门;  
型号规格: QTFM-1124-bdk5 A1.50(甲级)-1-不锈钢;  
生产者: 任丘市祥龙消防设备有限公司;  
生产企业: 任丘市祥龙消防设备有限公司;  
3C 认证标志: 无。

### 二、关键原材料:

门扇内填充材料种类、型号规格、生产单位: 防火布面珍珠岩防火板, 标称密度 (420 ±42) kg/m<sup>3</sup>, 烘干前实测密度439kg/m<sup>3</sup>, 烘干后实测密度404kg/m<sup>3</sup>, 任丘市江涛珍珠岩板加工厂。

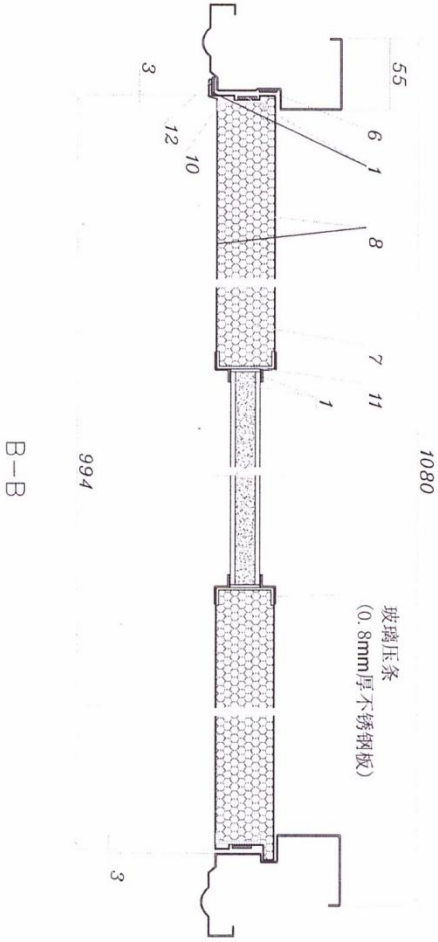
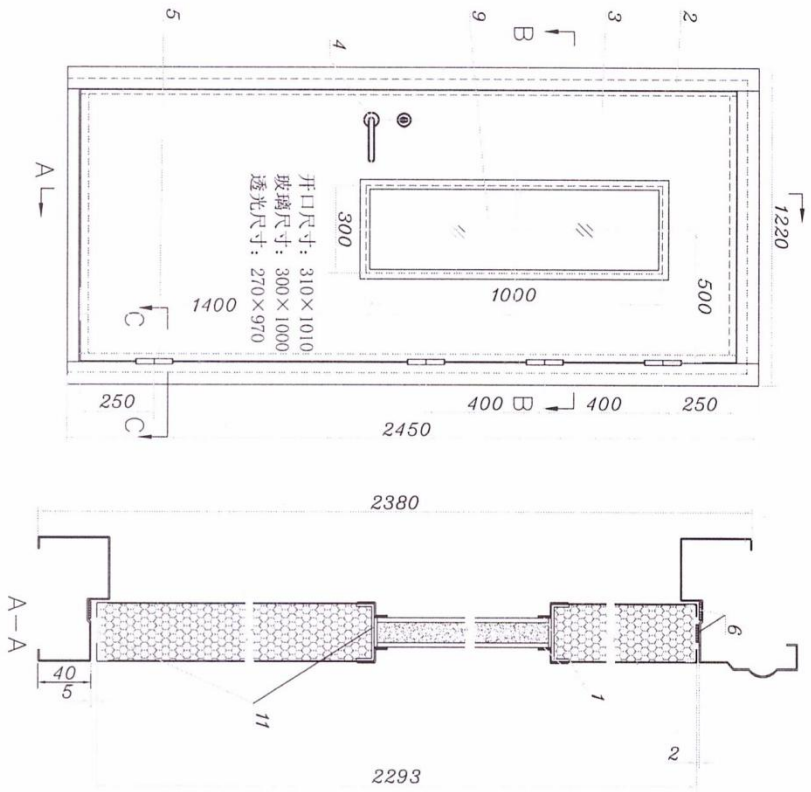
三、产品结构及特性参数: 见产品立面、剖面、结构示意图及产品照片。

四、一致性核查结论: 符合。

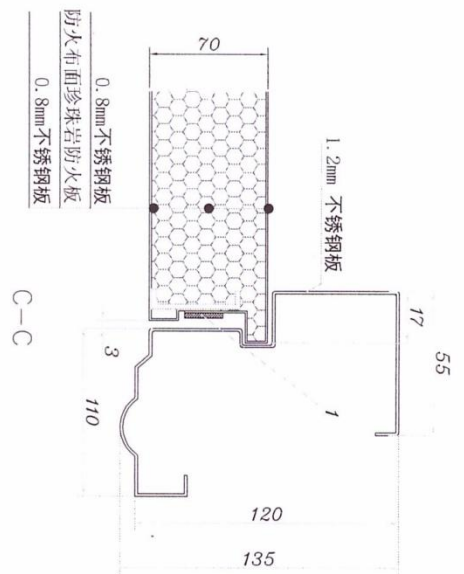
检验地点: 四川省都江堰市都江堰村鱼嘴试验基地。(以下空白)

任丘市祥龙消防设备有限公司





- 技术说明:
- 1、执行标准GB12955-2008《防火门》
  - 2、门框内侧开100mm×3mm隔热槽，间距为20mm
  - 3、隔热型防火玻璃由2层5mm浮法白玻夹防火液制成。
  - 4、带螺孔加固件为3mm钢板。
  - 5、门芯材料填充工艺：填压。



12	盖缝板	22mm×3mm, 0.8mm 不锈钢板			
11	骨架1	68mm×13mm, 0.8mm 不锈钢板			
10	骨架	55mm×13mm, 1.5mm 冷轧镀锌板	1		
9	隔热型防火玻璃	FPB-35-A1.50			
8	门扇面板	0.8mm 不锈钢板			
7	防火布面珍珠岩防火板	(420±42)kg/m <sup>3</sup>			任丘市江涛珍珠岩板加工厂
6	防火膨胀密封件	FPJ-A-15×2			
5	防火旗型铰链	5寸	4		
4	防火锁	CB-S1A	1		
3	门扇	70mm厚	1		
2	门框	1.2mm 不锈钢板			
1	防火膨胀密封件	FPJ-A-20×2			
序号	名称	数量	型号规格	厂家	
批准	级别	A1.50(甲级)			
设计	代号	QTFM-1124-bdk5 A1.50(甲级)			
绘图	企业名称	任丘市祥龙消防设备有限公司			
		其他材质隔热防火门			