

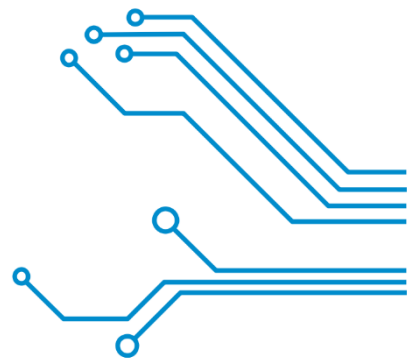


北京智芯传感

SMART SENSOR

Beijing Smart Sensor Technology Co.,Ltd.

ZXP6 系列
差压气体压力传感器
产品手册





ZXP6 系列 差压气体压力传感器

ZXP6系列差压气体压力传感器其核心是MEMS压力传感器和专用调理芯片，采用当前先进的压力传感器技术和高集成、低功耗、高精度的数字信号处理技术，提供完整的压力校准和温度补偿，获得放大的模拟输出信号。在工业、医疗和消费类电子产品等领域已大量应用。



垂直气柱

基础特性

- 自研温补和校准技术
- 适用于基于微处理器或微控制器的系统
- 高可靠性封装
- 插针式安装方式

主要应用场景

- 医疗应用
- 工业应用
- 消费电子

主要性能指标

- 量程：0~100, 0~500 kPa(可定制)
- 类型：差压
- 精度：±1%FS
- 输出方式：模拟 0~5VDC(可定制)
- 工作电压：5±0.25VDC
- 工作温度：-40°C ~ 125°C



技术指标

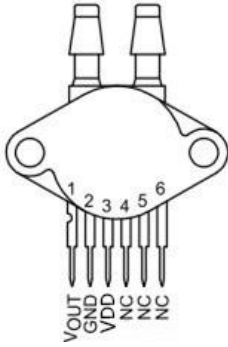
| 参数 | 最小值 | 典型值 | 最大值 | 单位 |
|------|--------------|-----|------|------|
| 压力范围 | 0~100, 0~500 | | | kPa |
| 供电电压 | 4.75 | 5 | 5.25 | V |
| 工作电流 | | 5.0 | 10 | mA |
| 输出电压 | 0.2 | | 4.7 | V |
| 精度 | -1 | | 1 | % FS |
| 工作温度 | -40 | | +125 | ℃ |
| 存储温度 | -40 | | +125 | ℃ |

注:

1. 工作环境 (VS = 5Vdc, TA = 25℃) 下的参数值。
2. 量程可根据客户需求定制。
3. 精度指补偿温度范围内, 洁净气体环境下, 产品的输出精度。

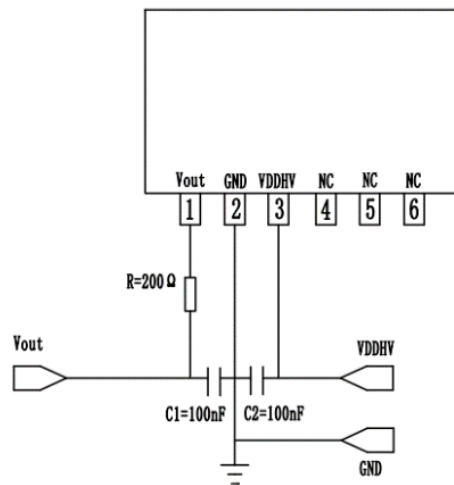


电气连接

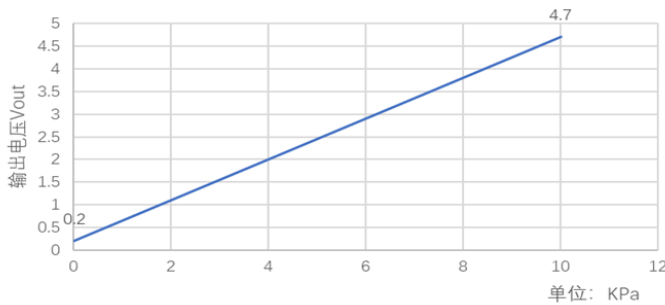


| 引脚号 | 引脚名 | 描述 |
|-----|------|------|
| 1 | VOUT | 模拟输出 |
| 2 | GND | 电源地 |
| 3 | VDD | 电源正 |
| 4 | NC | |
| 5 | NC | - |
| 6 | NC | - |

典型电路



输出曲线 (以 10kPa 量程为例)



$$V_{out} = P \cdot (V_{out-max} - V_{out-min}) / (P_{max} - P_{min}) + 0.5$$

$V_{out-max} / V_{out-min}$: 输出最大/最小电压值

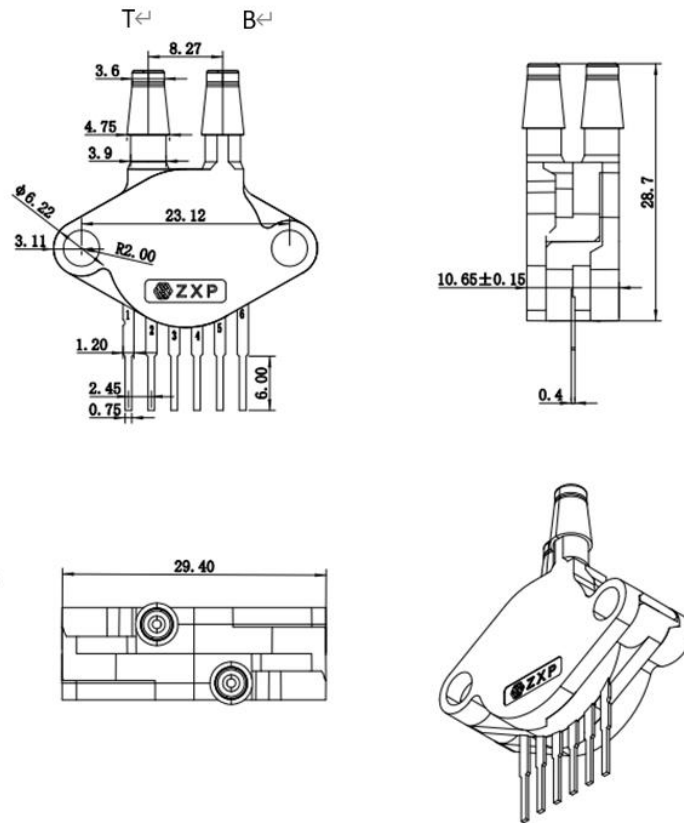
P_{max} / P_{min} : 压力量程最大/最小值

P: 测量压力值

VDD=5V±0.25V



封装尺寸 (单位: mm)



说明:

- 1) 所有尺寸单位为 mm。未标注公差位置, 尺寸公差为 $\pm 0.13\text{mm}$ 。
- 2) B 是连接到传感器底部的气管, T 是连接到传感器顶部的气管, 默认顶部气管压力为正压力, 传感器的输出随着顶部气管压力的增大而增大。



常用量程

常用量程表

| 压力量程 (kPa) | 规格型号 |
|------------|-----------------|
| 0~10 | ZXP6010DAD25211 |
| -10~0 | ZXP6010DAD25212 |
| -5~5 | ZXP6010DAD25213 |
| 0~50 | ZXP6050DAD25211 |
| -50~0 | ZXP6050DAD25212 |
| -25~25 | ZXP6050DAD25213 |
| 0~100 | ZXP6100DAD25211 |
| 0~500 | ZXP6500DAD25211 |

订购信息

