



北京智芯传感

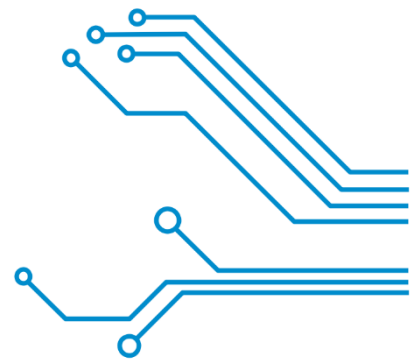
SMART SENSOR

Beijing Smart Sensor Technology Co.,Ltd.

ZXP0

电容式大气压力传感器

产品规格书





## ZXP0 电容式大气压力传感器

ZXP0电容式大气压力传感器是一款高精度、低功耗的小型化数字压力传感器，兼具压力和温度测量两种功能。内部信号处理器将压力和温度传感器元件的输出分别转换为24位数据，每个压力传感器已单独校准并且将校准系数写入内部寄存器，在应用中使用校准系数将测量原始值转换成真实的压力和温度值，传感器测量原始值和校准系数可通过串行I<sup>2</sup>C接口获得。

ZXP0电容式大气压力传感器集成度高、体积小，易安装，便于系统集成，广泛用于工业生产、气象预报、气候分析、环境监测、航空航天等领域。



### 基础特性

- 低功耗：2.1uA
- 内置低噪声 24 位 ADC
- I<sup>2</sup>C(最高 3.4MHz)和 SPI(3 和 4 线, 最高 10MHz)数字接口
- FIFO: 存储多达 32 个压力或温度测量值

### 主要应用场景

- 无人机
- 穿戴设备
- 医疗设备
- 气压监测

### 主要性能指标

- 量程：300 ~ 1200hPa
- 类型：绝压
- 绝对精度：±0.5hPa (400 ~ 1100hPa @0-65°C)
- 相对精度：±0.06hPa (800 ~ 1000hPa @0-40°C)
- 尺寸：2.5 × 2 × 0.95mm
- 输出方式：I<sup>2</sup>C/SPI
- 工作电压：1.7V ~ 3.6V
- 工作温度：-40°C ~ 85°C
- 封装类型：DFN8



## 极限工作参数

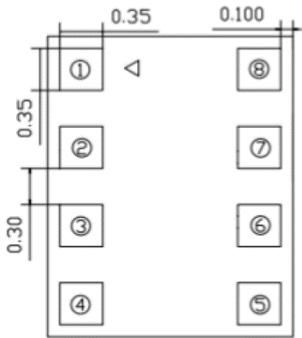
参数	极小值	典型值	极大值	单位
电源电压 VDD	-0.3	1.8	4.25	V
输入电压 VDDIO	-0.3	1.8	4.25	V
最大压力			1600	hPa
存储温度	-40	-	125	℃
存储湿度	10		95	%RH
ESD (HBM)			± 2	kV

## 技术指标

参数	最小值	典型值	最大值	单位
压力量程	300		1200	hPa
工作温度	-40		85	℃
工作电压	1.71	1.8	3.6	V
待机电流			0.5	uA
平均电流 @1Hz		2.1		uA (低功耗)
		11		uA (标准模式)
		38		uA (高精度)
绝对精度		± 1		hPa (300~400hpa&1100~1200hpa, 0~65℃)
		± 0.5		hPa (400~1100hpa, 0~65℃)
相对精度		± 0.06		hPa (800~1000hPa, 0~40℃)
压力分辨率		0.06		Pa
温度分辨率		0.01		℃
绝对温度精度		± 0.5		℃
长期稳定性		± 1		hPa
启动时间		2.5		mS
响应时间	5.2 (LowPower)	27.6 (Standard)	105 (High Precision)	mS
焊接漂移	-0.5		0.5	hPa



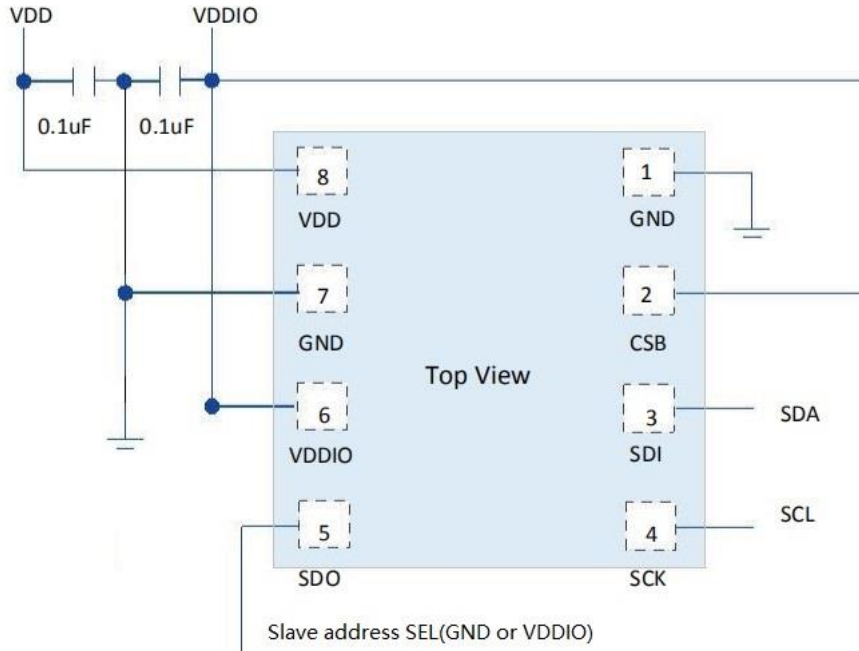
### 电气连接



序号	名称	I/O	描述	连接		
				4 线 SPI	3 线 SPI	I <sup>2</sup> C
1	GND	电源	接地	GND		
2	CSB	输入	片选	CSB	CSB	VDDIO/NC
3	SDI	输入/输出	串行数据输入/输出	SDI	SDI/SDO	SDA
4	SCK	输入	串行时钟	SCK	SCK	SCL
5	SDO	输入/输出	串行数据输出	SDO	NC	VDDIO/GND
6	VDDIO	电源	数字模块及 I/O 工作电压	VDDIO		
7	GND	电源	接地	GND		
8	VDD	电源	模拟模块工作电压	VDD		

### 典型电路 (I<sup>2</sup>C)

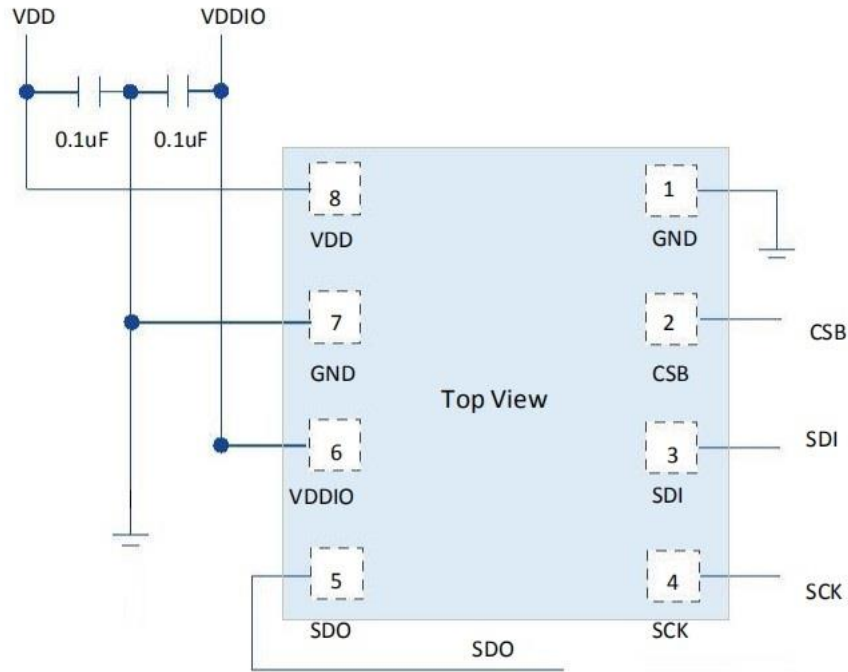
对应 100Kbit/s(标准模式)、400Kbit/s(快速模式)和 3.4Mbit/s(高速模式)





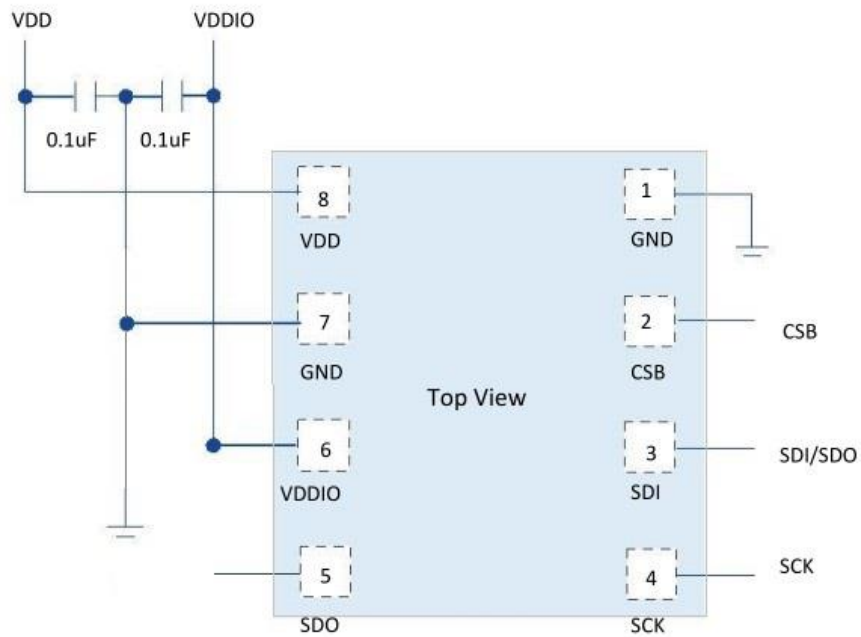
## 典型电路 (SPI4)

对应 10Mbit/s



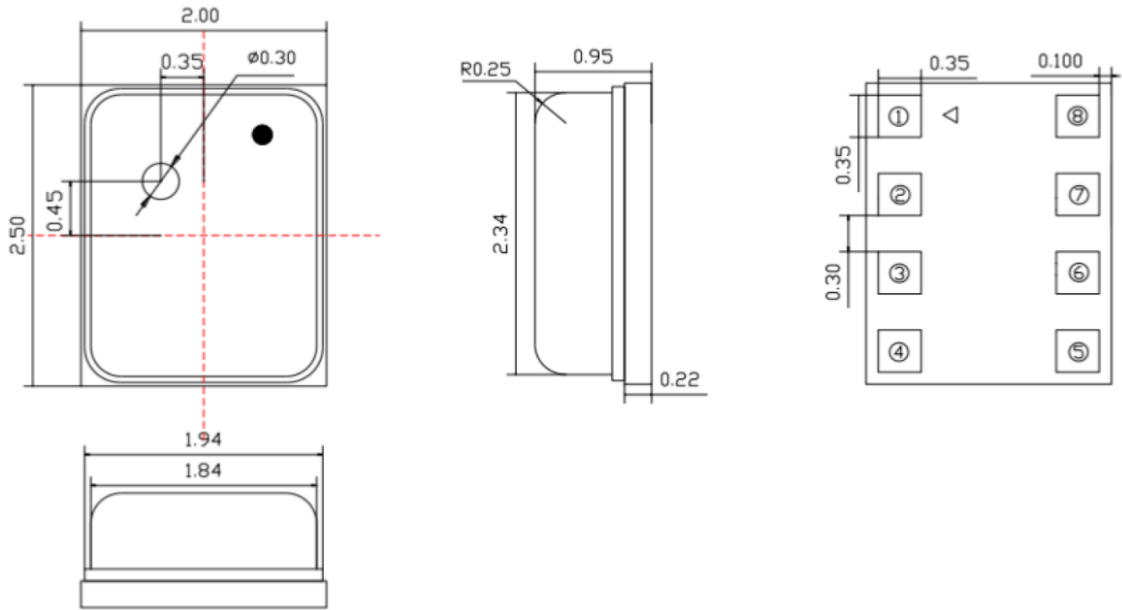
## 典型电路 (SPI3)

对应 10Mbit/s





### 封装尺寸 (单位: mm)



### 订购信息

