



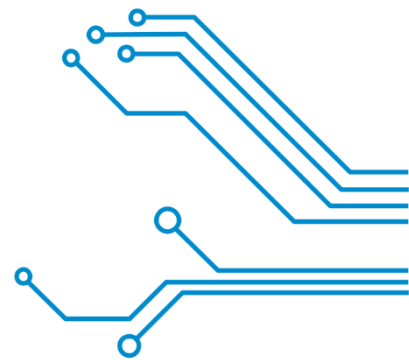
北京智芯传感

SMART SENSOR

Beijing Smart Sensor Technology Co.,Ltd.

ZXP5 系列
机油压力传感器

产品规格书





ZXP5 系列 机油压力传感器

ZXP5系列机油压力传感器主要用于燃油车发动机控制系统。汽车行业对发动机的工作状态控制和燃油经济性提出了更高的要求，因此机油压力传感器已成为发动机控制系统的标配件。机油压力传感器检测发动机启动后机油压力是否在规定值，如果机油压力不在规定值时，组合仪表警告灯会点亮发出报警信号。由于发动机机油中含有很多有机物质以及机械磨损带来的金属碎屑，ZXP5系列机油压力传感器是陶瓷电容式压力传感器，能够满足抗腐蚀及防玷污的要求。



基础特性

- 全温区补偿和校准
- 响应时间短
- 全温域精度高
- 输出曲线可定制
- 抗过载和冲击能力强
- 长期稳定性好

主要应用场景

- 汽车、摩托车机油压力
- 宽温域测量场景

主要性能指标

- 量程：0~500kPa，0~4MPa(可定制)
- 类型：表压、绝压
- 精度：±2 %FS
- 输出方式：模拟 0~5VDC(可定制)
- 工作电压：5±0.25VDC
- 工作温度：-40°C ~ +125°C



极限工作参数

参数	极小值	典型值	极大值	单位
存储温度	-40	—	150	°C
过载压力	1.2MPa	—	—	FS pRANGE
破坏压力	1.8MPa	—	—	FS pRANGE
电源电压	-40		40	V

技术指标

参数	最小值	典型值	最大值	单位
压力范围	0~500 (1)			kPa
输出电压	0.5 (2)		4.5 (3)	V
工作电压	4.75	5	5.25	V
工作电流		4		mA
响应时间		1		mS
补偿范围	-40		125	°C
综合精度		±2 (4)		% FS
工作温度	-40		125	°C

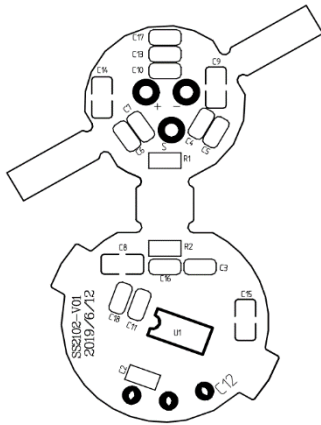
所有技术指标在 VDD=5V 时测试，所有电压值相对于地电压 VSS。

注：

- (1) 工作压力范围可以定制。
- (2) 最小工作压力时输出电压，可以定制。
- (3) 最大工作压力时输出电压，可以定制。
- (4) 补偿精度 ±2%FS (0~85°C)，±3%FS (-40°C~0; 85°C~125°C)。

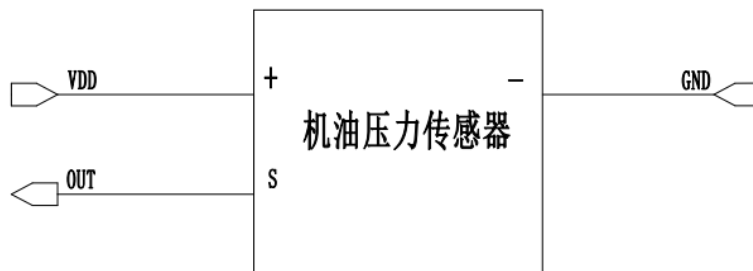


电气连接

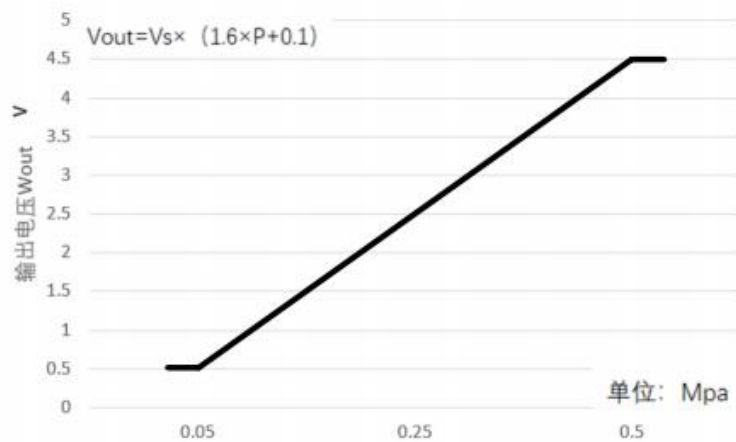


引脚号	引脚名	描述
1	+	电源正
2	-	电源地
3	S	模拟输出

典型电路

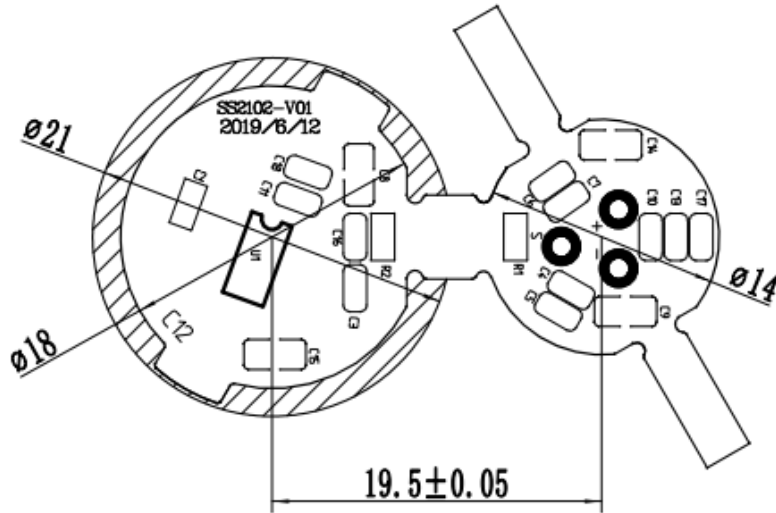


输出曲线





封装尺寸 (单位: mm)



订购信息

