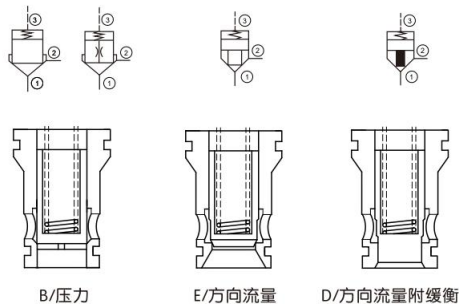


订购型号 Order Type

MGV-16*

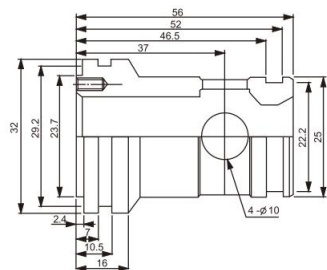
*: 逻辑阀选型
B/压力
E/方向流量
D/方向流量附缓冲



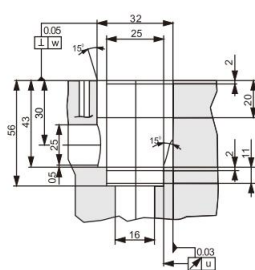
规格 Specification

型号号码	最高使用压力 kgf/cm ² [SVL]	定格流量L/min [GPM] P=3kgf/cm ² [43psi] 时	最大流量L/min [GPM] P=5kgf/cm ² [70psi]	启流压力 bar
MGV-16	315 (4500)	130 (34.3)	200 (50.3)	1-2 : 0.5 2-1 : 2

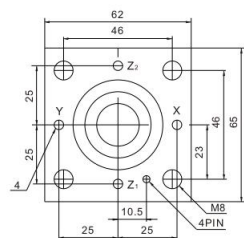
外形尺寸图 Dimensions



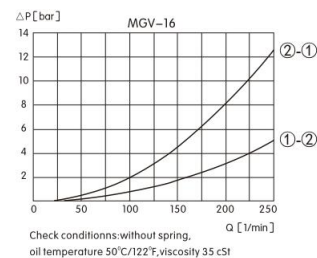
阀孔尺寸MGV-16



盖板尺寸图 Dimensions



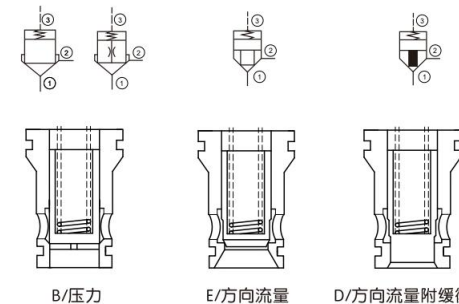
流量曲线 Performance (Cartridge Only)



订购型号 Order Type

MGV-25*

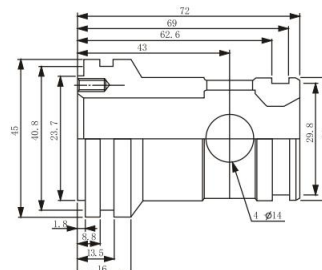
*: 逻辑阀选型
B/压力
E/方向流量
D/方向流量附缓冲



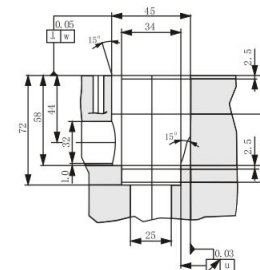
规格 Specification

型号号码	最高使用压力 kgf/cm ² [SVL]	定格流量L/min [GPM] P=3kgf/cm ² [43psi] 时	最大流量L/min [GPM] P=5kgf/cm ² [70psi]	启流压力 bar
MGV-25	315 (4500)	350 (92.5)	450 (120.0)	1-2 : 0.5 2-1 : 2

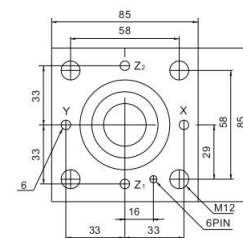
外形尺寸图 Dimensions



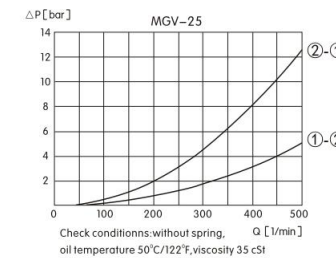
阀孔尺寸MGV-25



盖板尺寸图 Dimensions



流量曲线 Performance (Cartridge Only)



H