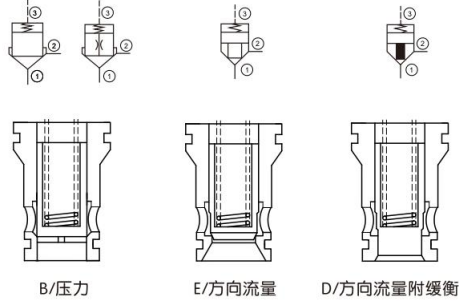


订购型号 Order Type

MGV-32-*

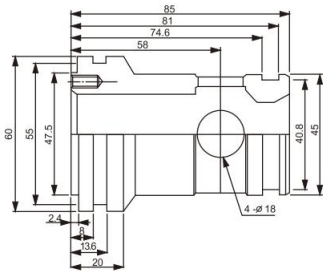
* : 逻辑阀选型
B/压力
E/方向流量
D/方向流量附缓冲



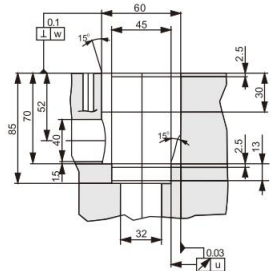
规格 Specification

| 型号号码 | 最高使用压力 kgf/cm ² [SVL] | 定格流量L/min [GPM] P=3kgf/cm ² [43psi] 时 | 最大流量L/min [GPM] P=5kgf/cm ² [70psi] | 启流压力 bar |
|--------|-------------------------------------|---|---|----------------------|
| MGV-32 | 315 (4500) | 500 (132.1) | 700 (185.0) | 1-2 : 0.5 2-1 : 2 |

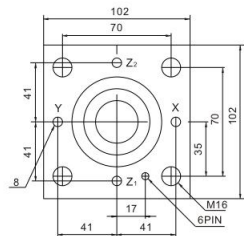
外形尺寸图 Dimensions



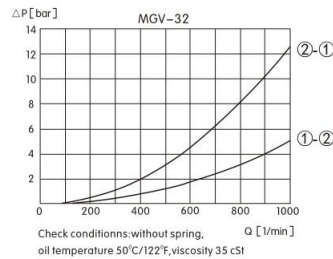
阀孔尺寸MGV-32



盖板尺寸图 Dimensions



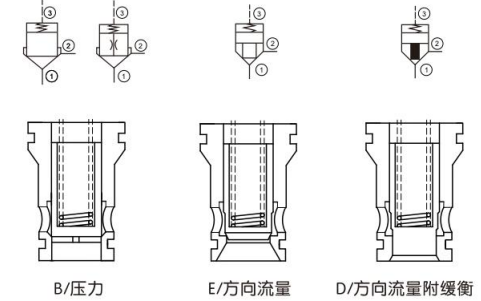
流量曲线 Performance (Cartridge Only)



订购型号 Order Type

MGV-40-*

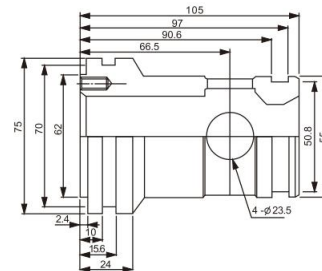
* : 逻辑阀选型
B/压力
E/方向流量
D/方向流量附缓冲



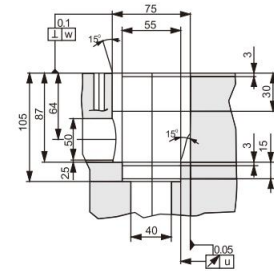
规格 Specification

| 型号号码 | 最高使用压力 kgf/cm ² [SVL] | 定格流量L/min [GPM] P=3kgf/cm ² [43psi] 时 | 最大流量L/min [GPM] P=5kgf/cm ² [70psi] | 启流压力 bar |
|--------|-------------------------------------|---|---|----------------------|
| MGV-40 | 315 (4500) | 850 (225.0) | 1100 (290.0) | 1-2 : 0.5 2-1 : 2 |

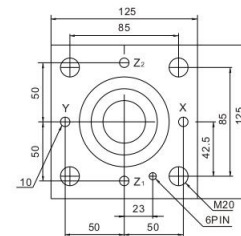
外形尺寸图 Dimensions



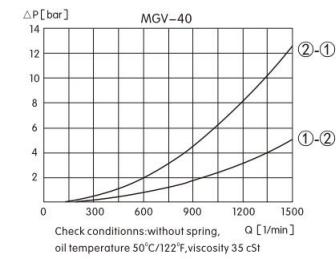
阀孔尺寸MGV-40



盖板尺寸图 Dimensions



流量曲线 Performance (Cartridge Only)



H