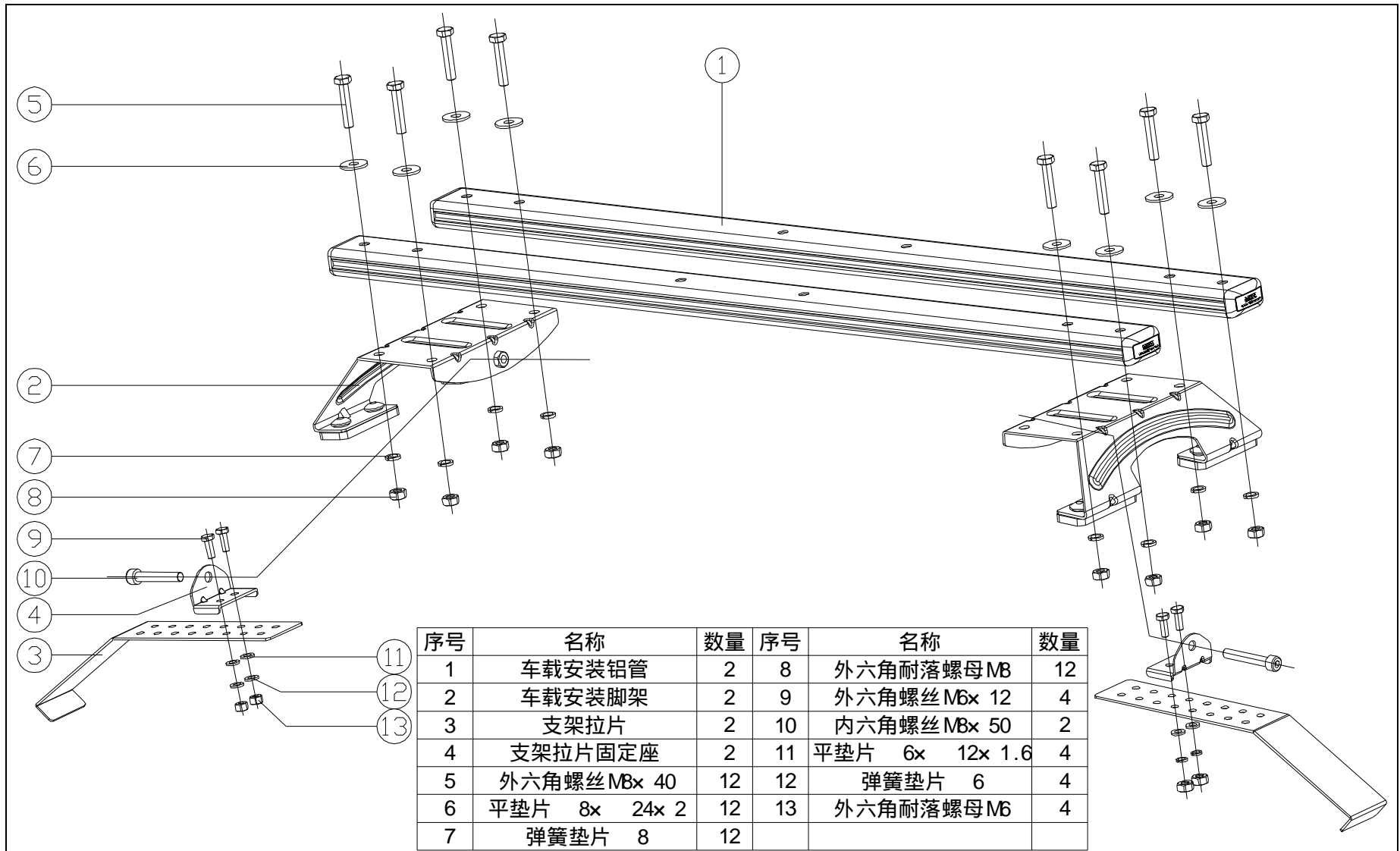
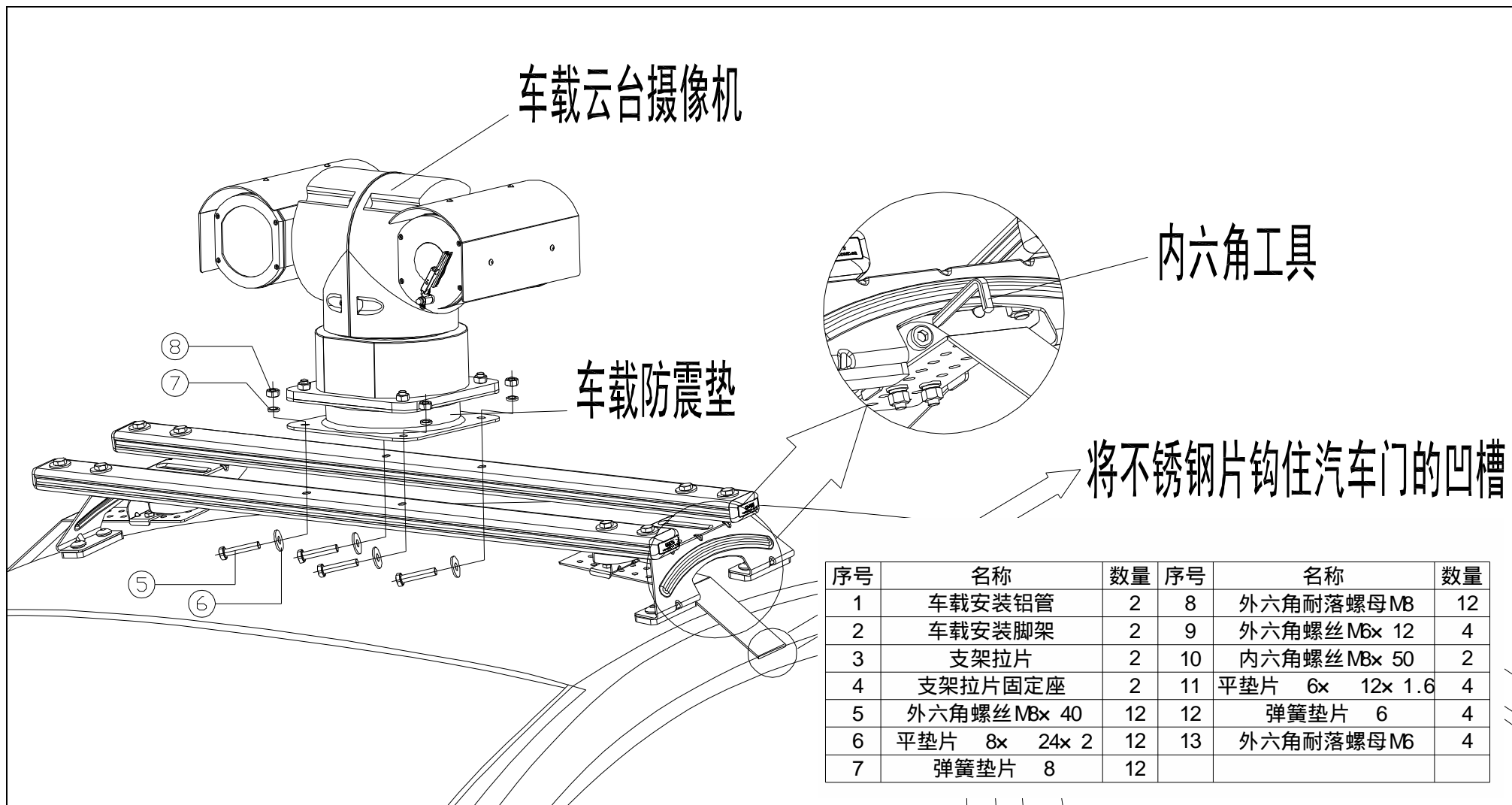


车载支架安装说明书





注意：为使产品能正常安全使用，建议每天检查产品螺丝的松动情况，若发现螺丝松动应及时将螺丝拧紧。

适用车型：

1. 桑塔纳，桑塔纳 2000，桑塔纳 3000，桑塔纳 VISTA，帕萨特，捷达。
2. 荣威 550，五菱之光，昌河，全顺，中顺
3. 尼桑皮卡，帕拉丁，依维柯
4. TIIDA, 中兴，比亚迪 F3, 丰田特锐等车型。

可根据客户要求，定制车载支架，需提前通告准确车型，车况。或适用通用支架，进行现场调整。