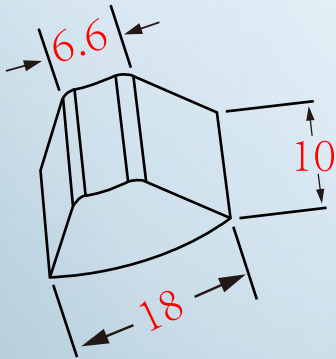


ZBK-100A全自动制冰机



产品尺寸	450(长)*610(宽)*720(高)mm
电压	220/230V, 50HZ/60Hz
额定功率	400W/待机功率20W
功能	出冰、冰和水、水
储冰量	3.5 kg
控制方式	触屏
毛重	59kg
冷却方式	风冷
制冷剂	404a
供水方式	直饮水/抽水泵供水
产冰量	100kg/24h

注: 1. 产冰量测试条件: 环境温度15°C, 水温10°C
2. 可定制220V/60Hz

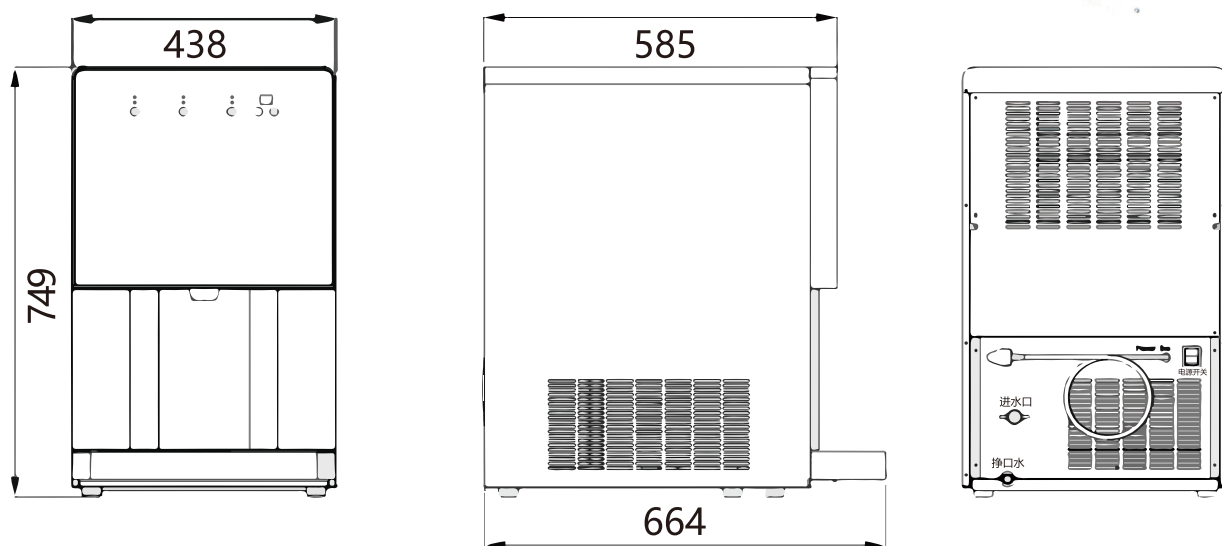


冰块特点:

-20度低温矿石冰型, 接触面积大, 快速冷却, 使饮品保持更好的口感非常适合奶茶连锁, 咖啡厅, 中西餐厅, 快餐连锁, 酒店, 便利店, 食堂, 网咖等多种用冰场所

产品特点:

1. 独有的外观设计, 体积小、不占空间。金属外壳与塑料件完美结合, 外表豪华, 高雅大方。
2. 全自动设计, 可单键实现出冰, 冰水混合物、水; 可以设置定量出冰、冰水混合物、水。
3. 干净卫生; 全自动出冰, 杜绝了人工取冰过程中造成的多次污染的风险, 确保消费者安全放心的食用卫生、健康的冰块。
3. 采用快速连续制冰设计, 确保产品高效节能; 低能耗, 省水。
4. 全封闭储冰桶, 可以一次储存3.5kg冰块, 满足集中用冰的需求。
5. 超大的制冰能力, 满足了咖啡馆、酒吧、办公室、KTV等众多场所。
6. 供水自由, 可选接自来水或桶装水供水。



制冰要求:

环境温度5~38°C, 进水温度5~35, 进水压力0.15Mpa~0.55Mpa

安装要求: 机器顶部以及两侧距离墙不小于20CM, 后部不得低于15CM

