

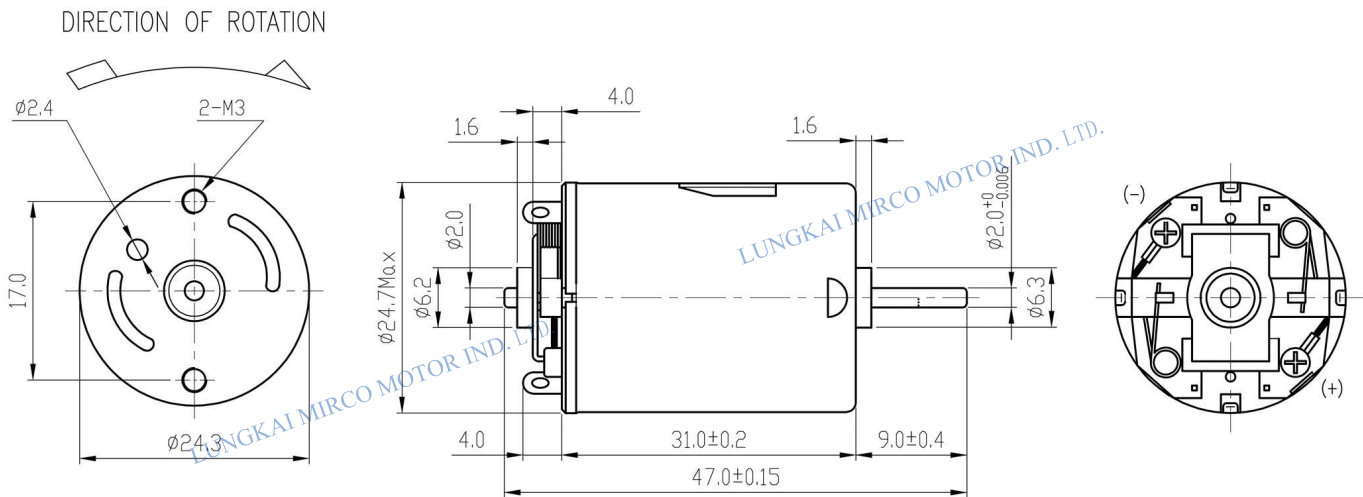


型号 MODEL	电压 VOLTAGE	空载 NOLOAD		额定性能 RATED VALUES	
		转速 SPEED (rpm)	电流 CURRENT (A)	转速 SPEED (rpm)	电流 CURRENT (A)
S290(x)-3543-50D	9.0V	24100	0.74	20160	3.3
S290(x)-4214-55.5	7.2V	35580	1.6	32603	5.3
S290(x)-3540-50D	10.8V	31322	1.1	25580	6.1

LUNGKAI MIRCO MOTOR IND. LTD.

LUNGKAI MIRCO MOTOR IND. LTD.

LUNGKAI MIRCO MOTOR IND. LTD.



LUNGKAI MIRCO MOTOR IND. LTD.

LUNGKAI MIRCO MOTOR IND. LTD.

LUNGKAI MIRCO MOTOR IND. LTD.

型号 (MODEL) : S290 (x) -3541-50D 电压 (VOLTAGE) : 7. 2V

型号 (MODEL) : S290 (x) -4033-50D 电压 (VOLTAGE) : 7. 2V

