

HPC-1010L 宽屏工业一体机



规格

处理器	Intel® Celeron® J3455E, up to 2.3 GHz
内存	1 X DDR3L-1866MHz SO-DIMM, up to 8 GB
存储	1 X M.2 (Key-B, 2242/2280, SATA)
网络	2 X Intel i211 (10/100/1000 Mbps)
COM	3 X COM (COM1支持RS/485)
USB	4 X USB3.0
Display	2 X HDMI: max resolution up to 3840*2160@30Hz
扩展插槽	1 X M.2 (Key-E, 2230, Wifi+BT) 1 X M.2 (Key-B, 3042-4G, 3052-5G)
系统	Windows 10, Linux

总体尺寸	262mm X 181mm X 41.5m
开孔尺寸	——
重量	约1.65Kg

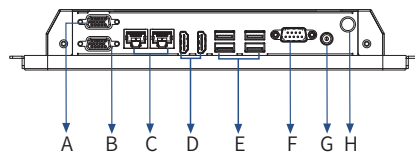
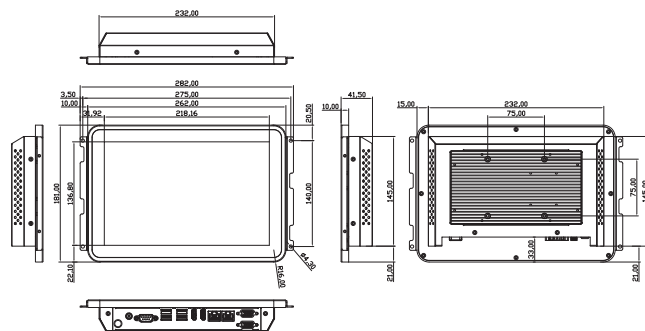
显示类型	10.1" TFT LCD
最佳分辨率	1280*800 (16:10), WXGA
视角	80/80/80/80 (Typ.)(CR≥10)
亮度	330 cd/m ² (Typ.)
对比度	600:1 (Typ.)(透射)

触摸类型	全平面十点投射式电容
电源输入	12V DC

产品特征

- 10.1英寸全面屏无风扇设计,前面板符合IP65防水防尘
- 支持全面屏十点投射式电容屏
- 采用Intel Apollo Lake Celeron J3455E处理器
- 支持3 X COM, 4 X USB3.0, 2 X Intel千兆网口
- 支持面板式和VESA式安装
- DV 12V供电

HPC-1010L平面图



A: COM6 F: COM
B: COM2 G: DC IN
C: LAN H: 开关
D: HDMI
E: USB

工作温度	0°C~+60°C
存储温度	-20°C~+60°C
相对湿度	10~95%@10°C (无冷凝)
振动	50~500Hz, 1.5G, 0.15mm峰峰值
冲击	10G/peak(11ms sec)

订购信息

HPC-1010L-C10 (电容) 分辨率1280*800 (16:10)

HPC-1010L-G10 (无触摸) 分辨率1280*800 (16:10)

包装清单

主机	HPC-1010L*1
卡扣	M-BK*4
电源线	M-Power-B-18m*1
适配器	FSP060-RHAC2*1

版本号: HT2022SEP-XIII
服务热线: 400-0086-772

