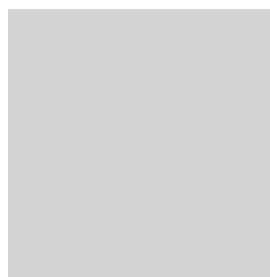


Elektor

airsystems gmbh

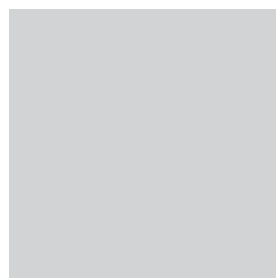
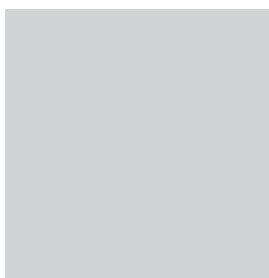
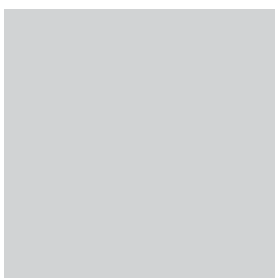
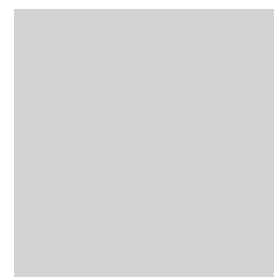
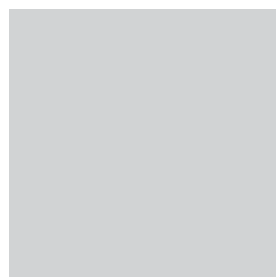


Elektor Mittel-
druckventilatoren
Betriebs- und
Montageanleitung

DE

Elektor Medium
Pressure Blowers
Operating and
assembly
instructions

EN



RD 0, RE 0, RD 10, RE 10, RD 14, RD 16, RE 16, RD 2, RE 2, RD 4, RE 4, RD 5, RE 5,
RD 6, RE 6, RD 62, RD 64, RD 65, RD 7, RD 72, RD 74, RD 8, RD 82, RD 84, RD 92, RD 94

Elektor airsystems gmbh
Hellmuth-Hirth-Strasse 2, D-73760 Ostfildern
Postfach 1252, D-73748 Ostfildern
Telefon +49 (0)711 31973-0
Telefax +49 (0)711 31973-5000
info@elektor.de
www.elektor.de

INHALT

- 1 **ANGABEN ÜBER DIE MASCHINE**
- 2 **INFORMATIONEN ÜBER TRANSPORT, HANDHABUNG UND LAGERUNG DER MASCHINE**
- 3 **INFORMATIONEN ÜBER DIE INBETRIEBNAHME**
- 4 **ANGABEN ZU BETRIEB UND VERWENDUNG**
- 5 **ANGABEN ZUR INSTANDHALTUNG**
- 6 **SICHERHEITSRELEVANTE INFORMATIONEN ÜBER AUSSERBETRIEBNAHME UND ABBAU**
- 7 **HAFTUNG UND HAFTUNGSAUSSCHLUSS**
- 8 **EINBAUERKLÄRUNG NACH ANHANG II 1 B**
- 9 **EXPLOSIONSZEICHNUNG RD**
- 10 **ALLGEMEINE ERSATZTEILLISTE RD**
- 11 **TECHNISCHE DATEN**
- 12 **ANGABEN GEMÄSS ERP DURCHFÜHRUNGS-VERORDNUNG 327/2011**

Diese Betriebs- und Montageanleitung muß dem Bedienungspersonal jederzeit zugänglich sein. Lesen Sie die vorliegende Betriebs- und Montageanleitung vor Montage und Inbetriebnahme des Ventilators sorgfältig durch.

Änderungen vorbehalten. Im Zweifelsfall ist eine Rücksprache mit dem Hersteller erforderlich. Diese Unterlage ist urheberrechtlich geschützt. Sie darf ohne unsere ausdrückliche schriftliche Zustimmung Dritten nicht zugänglich gemacht werden. Jede Form der Vervielfältigung oder Erfassung und Speicherung in elektronischer Form ist untersagt.

1 ANGABEN ÜBER DIE MASCHINE

Bitte entnehmen Sie unsere Anschrift dem Deckblatt. Entnehmen Sie den Gültigkeitsbereich dieser Betriebs- und Montageanleitung bitte der enthaltenen Einbauerklärung nach Anhang II 1 B.

Die auf Seite 20 ff. dargestellten technischen Daten gelten für die Serienausführung. Ihr Ventilator kann davon abweichen (siehe Leistungsschild). In diesem Falle beachten Sie bitte die mitgelieferten zusätzlich gemeinsam geltenden Unterlagen oder die dann geltende, eigene Betriebs- und Montageanleitung.

Leistungsschild

Für Anschluß, Wartung und Bestellung von Ersatzteilen sind ausschließlich die Daten auf dem Leistungsschild maßgeblich. Dem Leistungsschild ist auch die Serien-Nummer des Gerätes und dessen Herstellungsjahr zu entnehmen.

Elektor		D-73760 Ostfildern Germany		
Typ		Nr.		
Mot. EN 60034-1	IP	W-Kl.F		
kW cos		kW cos		
Hz	min ⁻¹	min ⁻¹		Hz
	V			V
	A			A

1.1 Bestimmungsgemäße Verwendung

Die Ventilatoren eignen sich ausschließlich zum Fördern von gasförmigen Medien ohne Feststoffe.

Im Fördermedium enthaltene Feststoffe oder Verunreinigungen müssen vor Eintritt in den Ventilator ausgefiltert werden. Bei Kondensatbildung empfehlen wir eine Kondenswasserbohrung an der tiefsten Stelle im Gehäuse.

Der Einsatz für

- aggressive,
- abrasive,
- klebende,
- giftige,
- explosionsfähige oder
- sehr feuchte

Medien ist nicht zulässig.

Die maximale Temperatur des Fördermediums darf bei der Serienausführung -20°C bis +80°C nicht überschreiten. Sonderausführungen mit Temperatursperre bis max. 180°C. Im Fördermedium enthaltene Feststoffe oder Verunreinigungen müssen vor Eintritt in den Ventilator ausgefiltert werden.

Der Ventilator ist ohne besondere Maßnahmen nicht für die Aufstellung im Freien geeignet. Der Ventilator ist grundsätzlich für S1-Betrieb (Dauerbetrieb) ausgelegt. Davon abweichend sind maximal 30 Schaltungen pro Stunde zulässig.

Der Ventilator eignet sich in der Serienausführung nicht für die Aufstellung in oder Förderung von explosionsfähiger Atmosphäre.

Sonderausführungen für den Einsatz außerhalb der oben beschriebenen Anwendungen stehen auf Anfrage zur Verfügung. Umbau und Veränderungen des Ventilators sind nicht zulässig. Bei Sondergeräten sind die Hinweise in den zusätzlich beigelegten Zusatzbetriebs- und Montageanleitungen zu beachten und einzuhalten. Sie weichen in einzelnen Punkten von dieser Betriebs- und Montageanleitung ab.

Elektor-Ventilatoren zeichnen sich durch ein hohes Maß an Betriebssicherheit aus. Da es sich bei den Ventilatoren um sehr leistungsfähige Maschinen handelt, sind zur Vermeidung von Verletzungen, Beschädigungen von Sachen und der Maschine selbst, folgende Sicherheitshinweise streng zu beachten.

1.2 Mechanische Gefährdungen

Mechanische Gefährdungen sind an den Elektor-Ventilatoren dem Stand der Technik und den Anforderungen des Sicherheits- und Gesundheitsschutzes entsprechend minimiert. Um handhabungsbedingte Restrisiken auszuschließen, empfehlen wir, in allen Lebensphasen des Gerätes geeignete Schutzausrüstung einzusetzen bzw. zu tragen (bitte beachten Sie die Hinweise im Folgenden).

1.3 Gefährdung durch Hineinfassen und unerwarteten Anlauf

Durch rotierende Teile besteht im Inneren des Gerätes im Betrieb hohes Verletzungsrisiko. Setzen Sie das Gerät vor dem Öffnen, Hineinfassen oder Einführen von Werkzeugen in jedem Falle außer Betrieb und warten Sie den Stillstand aller bewegten Teile ab. Sichern Sie das Gerät während des gesamten Zeitraumes zuverlässig gegen Wiederanlauf ab. Stellen Sie ebenfalls sicher, dass keine Gefährdungssituation in Folge eines Wiederanlaufes nach einem Stillstand entsteht, z.B. in Folge einer Energie-Unterbrechung oder Blockade.

1.4 Gewicht, sicherer Stand

Insbesondere während Transport und Aufstellung bestehen Gefährdungen durch Umstürzen oder Herabfallen. Siehe 2.1 – Transport und Handhabung, sowie 3.1 – Aufstellen, Montage.

1.5 Ansaugwirkung

Ventilatoren erzeugen eine starke Saugwirkung.

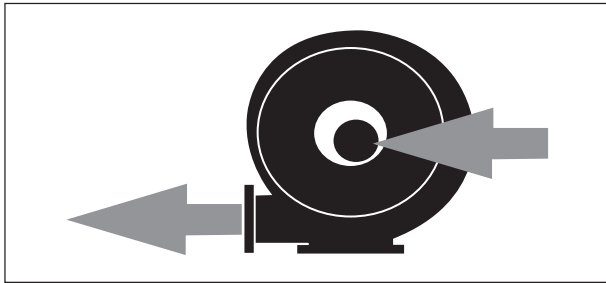
Warnung!
Am Ansaugstutzen können Gegenstände, Kleidungsstücke und auch Haar angesaugt werden. Verletzungsgefahr!

Während des Betriebs nicht in der Nähe der Ansaugöffnung aufhalten. Der Ventilator darf nie mit offener Ansaugstutzen betrieben werden und muß daher mit einem Schutzgitter nach DIN EN ISO 13857 abgedeckt werden. (Verletzungsgefahr durch Laufrad!).

1.6 Ausblaswirkung



Warnung!
Sehr starke Ausblaswirkung am Ausblasstutzen. Angesaugte Gegenstände können mit hoher Geschwindigkeit heraus geschleudert werden (Verletzungsgefahr!). Ventilatoren eignen sich ausschließlich zum Fördern von Reinluft. Um das Ansaugen von Fremdkörpern oder Verunreinigungen, die ausgeblasen werden könnten, zuverlässig zu verhindern, müssen diese unbedingt vor Eintritt in den Ventilator ausgefiltert werden. Nicht in den Ausblasstutzen hineingreifen!



1.7 Temperatur



Warnung!
Das Ventilatorgehäuse nimmt während des Betriebs die Temperatur des Fördermediums an. Wenn diese über +50°C liegt, muß der Ventilator vom Betreiber vor direktem Berühren geschützt werden (Verbrennungsgefahr!).



Warnung!
Das Motoregehäuse erwärmt sich während des Betriebs. Wenn die Temperatur über +50°C ansteigt, muß der Ventilator vom Betreiber vor direktem Berühren geschützt werden (Verbrennungsgefahr!).

Besonders bei leistungsstärkeren Typen kann es bei der Hindurchförderung von der Ansaug- auf die Ausblasseite zur Erhöhung der Temperatur im geförderten Medium kommen. Diese Temperaturdifferenz kann abhängig von den Betriebsbedingungen je nach Typ in einem Bereich von bis zu +20°C liegen.

1.8 Motorschutzschaltung

Vor Inbetriebnahme des Ventilators muß der Antriebsmotor mit einem Motorschutzschalter abgesichert werden (gilt nicht für Frequenzumrichter betriebene Geräte). Für Frequenzumrichter betriebene Geräte ist der vorhandene Temperaturfühler (PTC-Kaltleiterfühler) oder Temperaturwächter (Öffnerkontakt) am Umrichter anzuschließen und auszuwerten.

1.9 Geräuschentwicklung

Die vom Ventilator abgestrahlten Geräusche sind nicht über den gesamten Leistungsbereich konstant. Die abgestrahlten Geräuschpegel bitte der Tabelle auf Seite 20 ff. entnehmen.

In bestimmten ungünstigen Einzelfällen ist eine Schalldämmung erforderlich (Messungen durch den Betreiber werden empfohlen). Die Schalldämmung muß der Betreiber vorneh-

men, damit die gesetzlich zugelassenen Höchstwerte an Arbeitsplätzen in der Umgebung des Ventilators nicht überschritten werden.

Schalldämmung jeglicher Art darf zu keiner unzulässigen Erhöhung der Umgebungstemperatur über max. +40°C am Antriebsmotor führen.

1.10 Elektrische Gefährdungen

Vor elektrischen Arbeiten muß das Gerät in jedem Falle abgeschaltet und gegen Wiedereinschalten gesichert werden. Die Spannungsfreiheit ist zu prüfen.

1.11 Drehzahlen



Warnung!
Zur Vermeidung von Personenschäden darf die auf dem Motorleistungsschild gestempelte maximale Drehzahl keinesfalls überschritten werden. Bei einer Überschreitung droht die Gefahr einer mechanischen Zerstörung des Ventilators. Hierbei besteht Verletzungs- und Lebensgefahr!

Jedes Bauteil am Ventilator besitzt individuelle Eigenfrequenzen. Diese können durch bestimmte Drehzahlen des Ventilators angeregt werden, was zu einem möglichen Resonanzbetrieb führt.

Die Ventilatoren sind so konstruiert, dass Resonanzen bei konstanter Betriebsdrehzahl in der Regel nicht auftreten.

Wird der Ventilator an einem Frequenzumrichter betrieben, könnte unter Umständen bei einer geänderten Drehzahl eine Anregung erfolgen. Diese Umstände werden auch durch die kundenindividuelle Einbausituation bzw. durch die lufttechnische Anbindung beeinflusst.

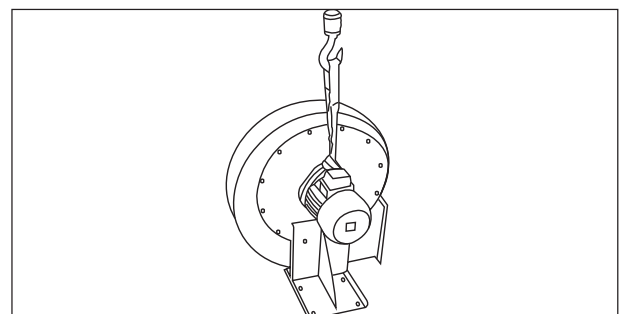
Sollten diese Eigenfrequenzen innerhalb des Drehzahlbereiches des Ventilators liegen, dann müssen diese durch eine entsprechende Parametrierung des Frequenzumrichters ausgeschlossen werden.

Je nach Umrichtertyp sollten bei FU-geeigneten (50 / 60 Hz) Geräten mindestens eine Minimaldrehfrequenz von 5 Hz und bei schnelldrehenden FU-Geräten (> 60 Hz) eine Minimalfrequenz von 35 Hz sichergestellt sein.

2 INFORMATIONEN ÜBER TRANSPORT, HANDHABUNG UND LAGERUNG DER MASCHINE

2.1 Transport und Handhabung

- Prüfen Sie vor Montage und Inbetriebnahme alle Teile auf Transportschäden. Ein beschädigter Ventilator kann ein erhöhtes Sicherheitsrisiko bedeuten und sollte daher nicht in Betrieb gesetzt werden.
- Ventilator nicht ungeschützt im Freien lagern (vor Feuchtigkeit schützen).
- Hebezeug sicher anschlagen. Nur Hebezeuge und Lastaufnahmeeinrichtungen mit ausreichender Tragfähigkeit verwenden. Transportwege sichern.



Hinweis!
Die Ringschraube am Motor darf nicht zum Anheben des Gesamtventilators verwendet werden. Diese wird für eine evtl. Motor(de-)montage verwendet.

Hinweis!
Bei Geräten mit aufgebauten Frequenzumrichtern (FUK-Geräte): Der Frequenzumrichter darf keinesfalls zum anheben des Gerätes oder als Steighilfe verwendet werden!

2.2 Lagerung

- Stellen Sie sicher, dass der Sauganschluss und der Druckanschluss verschlossen sind.
- Den Ventilator
 - > möglichst in Originalverpackung
 - > in einem geschlossenen Raum
 - > trocken, staubfrei und vibrationsfrei abstellen.
- Lagertemperaturbereich von -20°C bis +60°C
- Nach einer Lagerzeit ab 6 Monaten sind vor dem Ventilatoreinbau die Ventilatorlager bzw. Motorlager zu überprüfen.

3 INFORMATIONEN ÜBER DIE INBETRIEBNAHME DER MASCHINE

3.1 Aufstellen, Montage

- Ventilator vor Witterung geschützt, horizontal aufstellen siehe auch 1.1. Bei Außenaufstellung ist generell ein Witterungsschutz vorzusehen, der die Vorgaben unter 1.1 Bestimmungsgemäße Verwendung erfüllt und den Ventilator vor Wettereinflüssen schützt.
- Auch im anschließenden Betrieb keinen Schwing- oder Stoßbelastungen aussetzen. Zulässige Schwingungswerte Ventilator: siehe ISO 14694, BV-3.

Maximal zulässige Schwingungsgeschwindigkeit (Grenzwerte nach ISO 14694:2003 (E), Kategorie BV-3)		
	Starr montiert [mm/s]	Flexibel montiert [mm/s]
	Effektivwert [r.m.s.]	Effektivwert [r.m.s.]
Im Einbau		
Start-up	4,5	6,3
Alarm	7,1	11,8
Shutdown	9,0	12,5

- Serienventilatoren mit Fuß:
 Am Einsatzort auf ebenem, festem, ausreichend tragfähigem Untergrund ohne Schwingungsübertragung/-belastung fest verschrauben.
- Serien-Ventilatoren ohne Fuß:
 Am Einsatzort an feste, ausreichend tragfähige Anbindung, ohne Schwingungsübertragung/-belastung fest verschrauben. Dies ist bei RD-Ventilatoren bei saug- und/oder druckseitigem Anschluß maximal bis zu folgenden Typen möglich: Maximal bis RD 5 bzw. RE 5
- Die Aufstellung von Serien-Ventilatoren mit senkrechter Antriebswelle ist bei RD-Ventilatoren bis zu folgenden Typen möglich: Maximal bis RD 72.

- Eine Wand- bzw. Deckenmontage ist maximal bis zu folgenden Typen möglich: Maximal bis RD 5 bzw. RE 5
- Je nach Anwendung sind gegebenenfalls weitere Normen bzw. Vorschriften zu beachten.
- Ventilatorfüße bzw. -konsolen sind nur für das jeweilige Eigengewicht des Ventilators ausgelegt.
- Offene Ansaug- oder Ausblasstutzen mit Schutzgittern nach DIN EN ISO 13857 abdecken.
- Für ausreichende Motorbelüftung sorgen. Zulässige Umgebungstemperaturen bei:
 Serienausführung mit Elektor-Motor und einer Bemessungsspannung von 50 Hz oder 60 Hz:
 - Umgebungstemperatur -20°C bis +60°C

Hinweis!
Die Bemessungswirkungsgrade und die Wirkungsgradklassen der Motoren sind nach IEC 60034-2-1 für einen Betrieb bei einer Umgebungstemperatur von 25°C angegeben. Elektor-Motoren sind, nach IEC 60038, generell für einen erweiterten Spannungsbereich von ±10% ausgelegt. Der angegebene Wirkungsgrad ist jedoch auf die Bemessungsspannung bezogen, d.h. die erweiterte Toleranz wird nicht berücksichtigt.

- Sonderspannungen, Mehrspannungsmotoren, FU geeignete Ausführungen, FUK-Ausführungen, Geräte mit UL-Approbation, Geräte mit Aircontrol oder anderen Motorfabrikaten:
- Umgebungstemperatur -20°C bis +40°C
 - Spannungstoleranz ±5%
 - Das Belüftungssystem des Antriebsmotors darf nicht durch die Einbausituation beeinträchtigt werden.

Minimaler Abstand Lüfterhaube (für Ansaug Kühlluft)

Antriebsleistung	Minimaler Abstand zur Lüfterhaube	
	[mm]	[inches]
≤ 1,5 kW	34	1,34
> 1,5 kW	53	2,09

3.2 Elektrischer Anschluß

Hinweis!
Die in diesem Abschnitt beschriebenen Arbeiten dürfen nur von einer Elektrofachkraft ausgeführt werden. Anschluß nach dem Schaltbild im Klemmenkasten und den einschlägigen örtlichen Bestimmungen vornehmen.

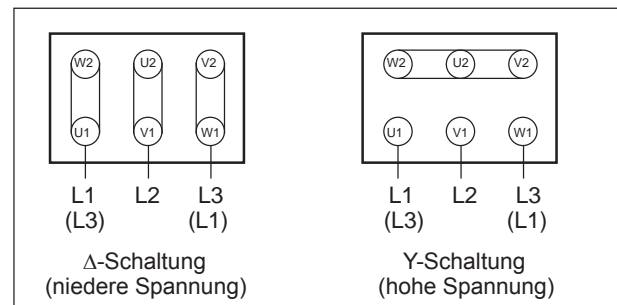
- Als Antriebsmotoren kommen Dreh- oder Wechselstrommotoren zum Einsatz. In der Gerätezeichnung entsprechen die Buchstaben D (Drehstrom 3~) und E (Einphasen-Wechselstrom 1~).
- Der Antriebsmotor ist mit einem Motorschutzschalter abzusichern (gilt nicht für Frequenzumrichter betriebene Geräte). Für Frequenzumrichter betriebene Geräte ist der vorhandene Temperaturfühler (PTC-Kaltleiterfühler) oder Temperaturwächter (Öffnerkontakt) am Umrichter anzuschließen und auszuwerten.
 - Überprüfung, ob die Netzspannung mit der Angabe auf dem Leistungsschild übereinstimmt.
 - Der Schutzleiteranschluß ist im Klemmenkasten vorhanden.

**Hinweis!**

Bei Betrieb des Antriebsmotors mit Frequenzumrichter ist zusätzlich folgendes zu beachten:

- Es dürfen nur Motoren am Frequenzumrichter betrieben werden die mit der Option „FU“, für den „Frequenzumrichterbetrieb geeignet“ auf dem Leistungsschild gekennzeichnet sind, bzw. die für „Frequenzumrichterbetrieb geeignet“ bestellt und bestätigt wurden.
- Die Versorgungsspannung des Frequenzumrichters darf ohne Motorfilter maximal 400 V betragen. Bei höheren Umrichter-Versorgungsspannungen, längeren Leitungen und/oder Überschreitung der Impulsspannungen (max. 1000 Vpk für Antriebsmotoren bis 0,75 kW, max. 1300 Vpk für Antriebsmotoren größer 0,75 kW) an den Motorklemmen müssen geeignete Maßnahmen wie z.B. ein Motorfilter zum Schutz des Motors installiert werden. Bitte wenden sie sich diesbezüglich an den Umrichterlieferanten. Sofern der Motorfilter im Lieferumfang enthalten ist, muss dieser zwischen Umrichter und Motor installiert werden. Bitte sorgen sie für ausreichend Platzreserve im Schaltschrank und berücksichtigen die Vorgaben zu Installation und Montage in den Betriebsanleitungen des Frequenzumrichter-/Motorfilterherstellers.
- Die maximale Leitungslänge zwischen Motor und Schaltschrank-Frequenzumrichter (z.B. Lenze Vector, Omron MX2 und Omron RX) darf 20 m nicht übersteigen. Bei motornah montierten Frequenzumrichtern vom Typ Kostal INVEOR sind maximale Leitungslängen bis 3 m, beim Typ Lenze MOTEC bis 10 m zulässig. Weitere Informationen zur motornahen Wandmontage können den original Betriebs- und Montageanleitungen der jeweiligen FU-Hersteller entnommen werden. In allen oben genannten Fällen müssen die elektrischen Verbindungsleitungen zwischen Motor und Frequenzumrichter mit geeigneten, abgeschirmten Kabeln ausgeführt, auf kürzestem Weg und ohne weitere Klemm- bzw. Steckerverbindungen verlegt und auf beiden Seiten fachgerecht angeschlossen werden.
- Das Schirmgeflecht der Verbindungsleitungen muss vollumfänglich, durchgängig und beidseitig, d.h. am Frequenzumrichter und am Motor, elektrisch niederohmig und dauerhaft mit Schutzleitersystemen bzw. der Potentialausgleichsschiene verbunden sein. Hierzu müssen auf der Motorseite und ggf. auch an der INVEOR Wandmontageplatte geeignete EMV-Kabelverschraubungen verwendet werden.
- Bei elektrisch isoliert installierten Ventilatoren (z.B. durch Schwingungsdämpfer, Kompensatoren, isolierte Rohre, usw.) für Frequenzumrichterbetrieb muss die großflächige Verbindung des Gerätes zum Schutzleitersystem bzw. der Potentialausgleichsschiene durch eine oder mehrere zusätzliche geeignete Potential-Ausgleichsleitung niederohmig und dauerhaft sichergestellt werden.

Weitere Informationen zur EMV-gerechten Installation und Montage sind den Hinweisen in den Betriebs- und Montageanleitungen des Frequenzumrichterlieferanten zu entnehmen.

3.2.1 Schaltung für Drehstrom-Ventilatoren

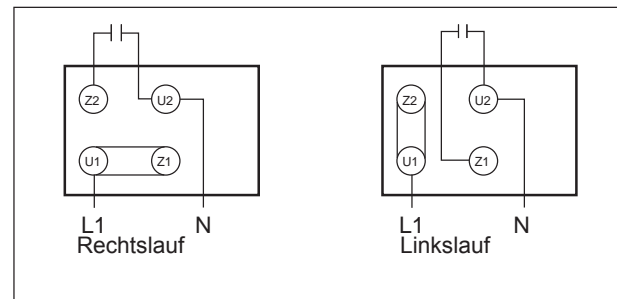
Gewindebolzen	Anzugsmoment
M4	max. 2,0 Nm
M5	max. 3,2 Nm
M6	max. 5,0 Nm
M8	max. 10,0 Nm

Drehrichtungsprüfung

Ventilator einschalten. Die Laufrichtung des Laufrades muß mit dem Richtungspfeil auf dem Gehäuse übereinstimmen. Bei falscher Drehrichtung sind L1 und L3 zu tauschen.

Stern-Dreieck Anlauf

Motoren über 3,5 kW sind für Stern-Dreieck-Anlauf am Versorgungsnetz vorgesehen. Für direktes Einschalten (hoher Kurzschlußstrom im Einschalt Augenblick) bitte die Bedingungen mit Ihrem Energieversorgungsunternehmen klären.

3.2.3 Schaltung für Einphasen-Wechselstrom-Ventilatoren**3.3 Sonderverschaltungen und Zusatzklemmen**

Für Spannungsumschaltbare Motoren, Polumschaltbare Motoren, FU-Motoren und sonstige Sonderverschaltungen von Dreh- und Wechselstrommotoren liegen im Klemmenkasten der Motoren Anschlusspläne der Lieferung bei. Das gilt auch für den optionalen Thermischen Wicklungsschutz und die Stillstandsheizung.

3.4 Erklärung zur EMV-Richtlinie (2004/108/EG)

Unsere Ventilatoren sind Komponenten die zum Einbau durch Fachpersonal in andere Maschinen oder Anlagen bestimmt, d.h. nicht für den Endanwender vorgesehen sind. Die Konformität der Endanlage/Maschine mit der EMV-Richtlinie muss vom Hersteller der Endanlage/Maschine sichergestellt / bestätigt werden.

Ventilatoren bei Netzbetrieb:

Bei Netzbetrieb an sinusförmiger Wechselspannung erfüllen die in den Geräten eingebaute Asynchronmotoren mit Käfigläufer die Anforderungen an die EG-Richtlinie „Elektromagnetische Verträglichkeit“ 2004/108/EG unter Berücksichtigung der Normen EN 61000-6-4 (Störaussendung Industrie) EN 61000-6-3 (Störaussendung Wohnbereich).

Ventilatoren bei Frequenzumrichterbetrieb (FU):

Vor der Inbetriebnahme und beim Betrieb der Geräte am Frequenzumrichter (sofern dafür geeignet) müssen zur Erreichung der Anforderungen der EG-Richtlinie „Elektromagnetische Verträglichkeit“ 2004/108/EG unbedingt die EMV-Hinweise des Frequenzumrichterherstellers und die Angaben in der Elektror- Betriebs- und Montageanleitung beachtet werden.

Wird das Gerät zusammen mit einem Frequenzumrichter-Paket für Schaltschrank- oder motornahe Wandmontage ausgeliefert, ist unter Beachtung der oben genannten EMV-Hinweise die Einhaltung der EN 61800-3 Kategorie C2 (Industriebereich) möglich.

Warnung!
In einer Wohnumgebung kann dieses Produkt hochfrequente Störungen verursachen, die Entstörmaßnahmen erforderlich machen können.

Ventilatoren mit aufgebautem Frequenzumrichter (FUK):

Geräte mit direkt aufgebautem Frequenzumrichter erfüllen unter Berücksichtigung der EMV-Hinweise des Frequenzumrichterherstellers und den Angaben in der Elektror- Betriebs- und Montageanleitung die Anforderungen an die EG-Richtlinie „Elektromagnetische Verträglichkeit“ 2004/108/EG unter Berücksichtigung der Norm EN 61800-3 Kategorie C2 (Industriebereich).

Warnung!
In einer Wohnumgebung kann dieses Produkt hochfrequente Störungen verursachen, die Entstörmaßnahmen erforderlich machen können.

Vor der Inbetriebnahme ist in jedem Fall ein CE-Konformitätsbewertungsverfahren mit den zutreffenden Normen und Richtlinien durchzuführen.

4 ANGABEN ZU BETRIEB UND VERWENDUNG

4.1 Grundlegende Hinweise

Bitte beachten Sie die unter 1.1 beschriebenen Hinweise zur bestimmungsgemäßen Verwendung, sowie die unter 1.2 bis 1.10 beschriebenen Sicherheitshinweise.

Wenn im Betrieb der Bemessungsstrom des Antriebsmotors überschritten wird, prüfen Sie, ob Netzspannung und -frequenz mit den Daten des Gerätes übereinstimmen.

Nach Schutzabschaltungen wie z.B. Auslösen des Motorschutzschalters, Ansprechen des PTC-Auswertegerätes bei Motoren mit Kaltleiterfühler oder Schutzabschaltung des Frequenzumrichters bei FU-Anwendungen ist ein Neustart des Gerätes erst nach Identifikation und Beseitigung der Störungsursache zulässig.

Bei Ventilatoren, die nicht über die ganze Kennlinie einsetzbar sind, kann bei zu geringem Anlagenwiderstand der Motor überlastet werden (zu hohe Stromaufnahme). Drosseln Sie den Volumenstrom in diesem Fall durch eine auf der Druck- oder Saugseite eingebaute Drosselklappe.

Der Ventilator darf keinen Schwing- oder Stoßbelastungen ausgesetzt werden.

4.2 Frequenzumrichterbetrieb

Durch den Einsatz eines Frequenzumrichters ist ein großer Drehzahlstellbereich möglich, wobei nur eine geringe belastungsabhängige Drehzahldifferenz zwischen Leerlauf und max. Belastung der Ventilatoren auftritt.

Für den störungsfreien Betrieb der Ventilatoren und ist es wichtig, daß der Umrichter folgende Forderungen

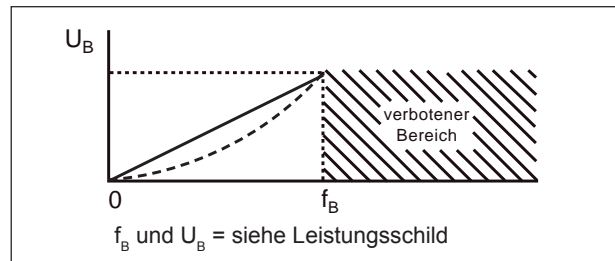
erfüllt:

- Umrichterleistung gleich oder größer Motorleistung *)
- Umrichterstrom gleich oder größer Motorstrom *)
- Ausgangsspannung des Umrichters gleich der Motorbemessungsspannung
- Die Pulsfrequenz des Umrichters sollte 8 kHz betragen, da eine geringere Pulsfrequenz starke Motorgeräusche erzeugt
- Je nach Umrichtertyp sollten bei FU-geeigneten (50 / 60 Hz) Geräten mindestens eine Minimaldrehfrequenz von 5 Hz und bei schnelldrehenden FU-Geräten (> 60 Hz) eine Minimalfrequenz von 35 Hz sichergestellt sein.
- Der Umrichter muss einen Anschluß für Temperaturfühler (PTC-Kaltleiterfühler) oder einen Temperaturwächter (Öffnerkontakt) haben.

*) Werte siehe Leistungsschild

Der Motor kann in Dreieck- oder Sternschaltung, je nach Eingangsspannung des Umrichters betrieben werden.

Unbedingt ist folgende U/f-Zuordnung am Umrichter einzustellen.



Bei Nichtbeachtung steigt der Motorstrom überproportional an und der Antriebsmotor kommt nicht auf Bemessungsdrehzahl.

Warnung!
Zur Vermeidung von Personenschäden bzw. einer Zerstörung des Ventilators und einer Motorüberlastung darf keinesfalls am Umrichter eine höhere Frequenz (Drehzahl) eingestellt werden, als die Frequenz (f_B), welche auf dem Leistungsschild angegeben ist, da entweder der Motor überlastet wird, oder durch die überhöhte Drehzahl der Ventilator zerstört werden kann. Die Temperaturfühler sind zum Schutz des Antriebsmotors an den entsprechenden Umrichtereingängen anzuschließen. Einphasen-Wechselstrommotoren sind für Umrichterbetrieb nicht geeignet.

Die vom Lieferanten des Frequenzumrichters in den jeweiligen Bedienungs- oder Applikationshandbüchern beschriebenen Installations- und Sicherheitshinweise sind unbedingt einzuhalten, um einen sicheren und störungsfreien Betrieb zu gewährleisten.

Zusätzlich ist bei FUK-Geräten zu beachten, daß es bei besonderen Umgebungsbedingungen zu einer starken Verschmutzung der Kühlrippen kommen kann. Ist die Kühlleistung an den Kühlrippen nicht ausreichend, schaltet sich der Frequenzumrichter ab. Eine regelmäßige Reinigung ist für Geräte in diesen Umgebungen erforderlich.

Hinweis!
Zur Vermeidung hoher Bauteilbelastungen und Störungen im Umrichterbetrieb gelten bei Hoch- / Ablauf sowie bei Drehzahländerung für die jeweilige Geräte-Motorleistungs-kategorie (siehe Typenschild) nachfolgende Zeiten:

Geräte-Motorleistung	Hochlaufzeit [s]	Ablaufzeit [s]
Motorleistung < 0,25kW	5	10
0,25 kW < Motorleistung <=3,0kW	10	20
3,1 kW < Motorleistung <= 7,5kW	20	40
7,6 kW < Motorleistung <= 11,0kW	30	60
11,1 kW < Motorleistung <= 30kW	30	100

Innerhalb der Hoch- und Ablaufzeiten muß ein gleichmäßiger Hoch- und Ablauf gewährleistet sein.

Im laufenden Betrieb dürfen keine Drehzahländerungen auftreten, die die Drehzahländerung beim Hoch- und Ablauf überschreiten.

Schutz durch Fehlerstrom-Schutzschalter (FI-Schutzschalter):

Die aktuellen IGBT-Frequenzumrichter verursachen prinzipbedingt Ableitströme $\geq 3,5$ mA. Diese Ableitströme können zu Fehlauflösungen in Anlagen führen, die über einen 30 mA-FI-Schutzschalter abgesichert sind.

Im Fehlerfall können Fehlerströme auch als Gleichstrom über den Schutzleiter abfließen. Sofern ein Schutz durch FI-Schutzschalter auf der Versorgungsseite erforderlich ist, muss unbedingt ein allstromsensitiver (Typ B) FI-Schutzschalter verwendet werden. Der Einsatz eines falschen FI-Schutzschalters anders als Typ B kann im Fehlerfall zu Tod oder schweren Verletzungen führen. Zur Erfüllung der Norm EN 61800-5-1 muss die Schutzleiterverbindung doppelt, über getrennte Klemmen ausgeführt oder ein Schutzleiterquerschnitt mit mindestens 10 mm² Cu ausgeführt werden.

Betrieb und Anschluss an öffentlichen Versorgungsnetzen:

Siehe 3.4

4.3 Hydraulikmotorbetrieb

Beim Betrieb mit Hydraulikmotoren sind die unter 4.2 angegebenen Hoch- und Ablaufzeiten sowie die Drehzahländerungen zu beachten. Um ein ruckfreies Auslaufen zu gewährleisten, sind Hydraulikmotoren mit Freilauf zu verwenden.

5 ANGABEN ZUR INSTANDHALTUNG

Verschleißteile unterliegen den empfohlenen Instandhaltungsintervallen (siehe 5.1 bis 5.4). Die Lebensdauer von Verschleißteilen (Kugellager und Filter) ist abhängig von den Betriebsstunden, der Belastung und sonstigen Einflüssen wie Temperatur usw.

Maßnahmen zur, sowie Wartung und Instandhaltung selbst, dürfen nur von ausreichend sach- und fachkundigen, regelmäßig geschulten Personen ausgeführt werden. Dabei ist zusätzlich zur Betriebsanleitung des jeweiligen Gerätes sowie den Vorschriften und Empfehlungen der gesamten Anlage folgendes zu beachten:

Inspektions- und Wartungsintervalle:

In Abhängigkeit von Betriebsstunden, Belastungen und Einsatzbedingungen hat der Betreiber das Reinigungs-, Inspektions- und Wartungsintervall selbst festzulegen.

Sofortige Inspektion und Wartung:

Bei Auftreten von Vibrationen und Schwingungen, verminderter Luftleistung.



Hinweis!

Reparaturen dürfen nur vom Hersteller ausgeführt werden. Bei Reparaturen; Veränderungen oder Austausch von Bauteilen durch Dritte übernehmen wir keine Haftung.

5.1 Kugellager

Der Ventilator ist mit geschlossenen Rillenkugellagern ausgestattet, die nicht nachgeschmiert werden müssen und bei waagrecht Antriebswelle eine Mindestlaufdauer von 22.000 Stunden haben. Bei senkrechter Einbaulage halbiert sich dieser Wert.

Vor Ablauf der Lebensdauer, mind. 22.000 Stunden, wird ein Austausch der Kugellager empfohlen. Wir empfehlen generell einen Lagertausch nach Ablauf von 30 Monaten.

5.2 Abdichtungen und Radial-Wellendichtringe

Abdichtende Bestandteile und Radialwellendichtringe sind aus Sicherheitsgründen mindestens bei jeder Wartung zu erneuern, bei der abdichtende Elemente geöffnet, entfernt oder auf andere Weise verändert wurden.

5.3 Feinfilter

Der Verschmutzungsgrad der Filtermatten ist in regelmäßigen Abständen in Abhängigkeit von den Einsatz-/Umgebungsbedingungen zu überprüfen. D.h. die Durchlässigkeit der Filter ist vom Betreiber zu gewährleisten.

5.4 Reinigung

Durch rotierende Teile besteht im Inneren des Gerätes im Betrieb hohes Verletzungsrisiko. Setzen Sie das Gerät vor dem Öffnen, Hineinfassen oder Einführen von Werkzeugen in jedem Falle außer Betrieb und warten Sie den Stillstand aller bewegten Teile ab. Sichern Sie das Gerät während des gesamten Zeitraumes zuverlässig gegen Wiederanlauf ab.

Stellen Sie ebenfalls sicher, dass keine Gefährdungssituation in Folge eines Wiederanlaufes nach einem Stillstand entsteht, z.B. in Folge einer Energie-Unterbrechung oder Blockade.

Reinigung oder Wartung dürfen zu keinen Beschädigungen oder Veränderungen am Gerät und seinen Bestandteilen führen, die Sicherheits- oder Gesundheitsschutz beeinträchtigen, und dürfen z.B. den Wuchtzustand des Laufrades nicht verschlechtern.

Stellen Sie vor Wiederinbetriebnahme des Ventilators sicher, das alle Werkzeuge oder sonstigen Fremdkörper aus dem Geräteinneren entfernt wurden und alle Deckel und Schutzgitter wieder ordnungsgemäß montiert sind.

6 SICHERHEITSRELEVANTE INFORMATIONEN ÜBER AUSSERBETRIEBNAHME UND ABBAU

Das Trennen aller elektrischen Verbindungen und aller weiteren elektrotechnischen Maßnahmen in Verbindung mit der Ausserbetriebnahme darf nur von einer Elektrofachkraft ausgeführt werden.

Der Abbau ist erst zulässig, wenn alle rotierenden Teile den Stillstand erreicht haben und ein Wiederanlauf nicht mehr möglich ist.

Zum Abbau und Abtransport müssen die Vorgaben aus 2.1 Transport und Handhabung eingehalten werden.

DE

Behandeln Sie das Gerät bei der Entsorgung wie Industriemüll.

Die Geräteteile bestehen aus recyclingfähigem Material wie Aluminium, (Edel-)Stahl, Kupfer und Kunststoff. Es gibt jedoch auch Bauteile, die eine besondere Behandlung bedürfen (z.B. Frequenzumrichter). Gesetzliche nationale und örtliche Entsorgungs- und Recyclingvorschriften müssen eingehalten werden.

7 HAFTUNG UND HAFTUNGSAUSSCHLUSS

Die Verantwortung für die bestimmungsgemäße Verwendung des Gerätes trägt der Betreiber.

Die Fa. Elektor lehnt jede Haftung für nicht bestimmungsgemäßen Gebrauch ihrer Geräte und Komponenten ab. Dies gilt insbesondere auch für besondere Verwendungen und Einsatzbedingungen, die nicht ausdrücklich mit der Fa. Elektor abgestimmt wurden.

Elektor lehnt zudem jede Haftung ab für Veränderungen oder Umbauten am gelieferten Gerät oder Zubehör.

Ebenso haftet die Fa. Elektor nicht für unsachgemäße, verspätete, nicht durchgeführte oder nicht von Elektor-Fachpersonal ausgeführte Wartungsarbeiten und Reparaturen und deren möglichen Folgen.

8 EINBAUERKLÄRUNG NACH ANHANG II 1 B

Hiermit erklärt die

Elektor airsystems gmbh
Hellmuth-Hirth-Strasse 2
D-73760 Ostfildern

als Hersteller, dass das Produkt, auf das sich diese Erklärung bezieht, den unten folgenden grundlegenden Anforderungen der Richtlinie Maschinen (2006/42/EG) entspricht.

Beschreibung der unvollständigen Maschine:

Mitteldruck-Ventilator RD 0, RE 0, RD 10, RE 10, RD 14, RD 16, RE 16, RD 2, RE 2, RD 4, RE 4, RD 5, RE 5, RD 6, RE 6, RD 62, RD 64, RD 65, RD 7, RD 72, RD 74, RD 8, RD 82, RD 84, RD 92, RD 94

Serien-Nummer und Baujahr sind dem Leistungsschild und dem zugehörigen Lieferschein zu entnehmen.

Beschreibung der grundlegenden Anforderungen der Richtlinie Maschinen (2006/42/EG), denen die unvollständige Maschine entspricht:

Richtlinie Maschinen (2006/42/EG): Anhang I, Artikel 1.1.2, 1.1.3, 1.1.5, 1.3.2, 1.3.3, 1.3.4, 1.3.7, 1.5.1, 1.6.1, 1.7.1, 1.7.3

Richtlinie über die elektromagnetische Verträglichkeit (2014/30/EU)

Richtlinie zur umweltgerechten Gestaltung energieverbrauchsrelevanter Produkte (2009/125/EG)

Die aufgeführte unvollständige Maschine erfüllt weiterhin die Schutzziele der **Niederspannungsrichtlinie (2014/35/EU)** gemäß Anhang I, Nr. 1.5.1 der Maschinenrichtlinie.

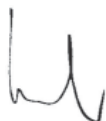
Die Inbetriebnahme der unvollständigen Maschine ist so lange untersagt, bis festgestellt wurde, dass die Maschine, in die die unvollständige Maschine eingebaut werden soll, den Bestimmungen der Richtlinie Maschinen (2006/42/EG) entspricht.

Die folgenden harmonisierten Normen wurden angewandt:

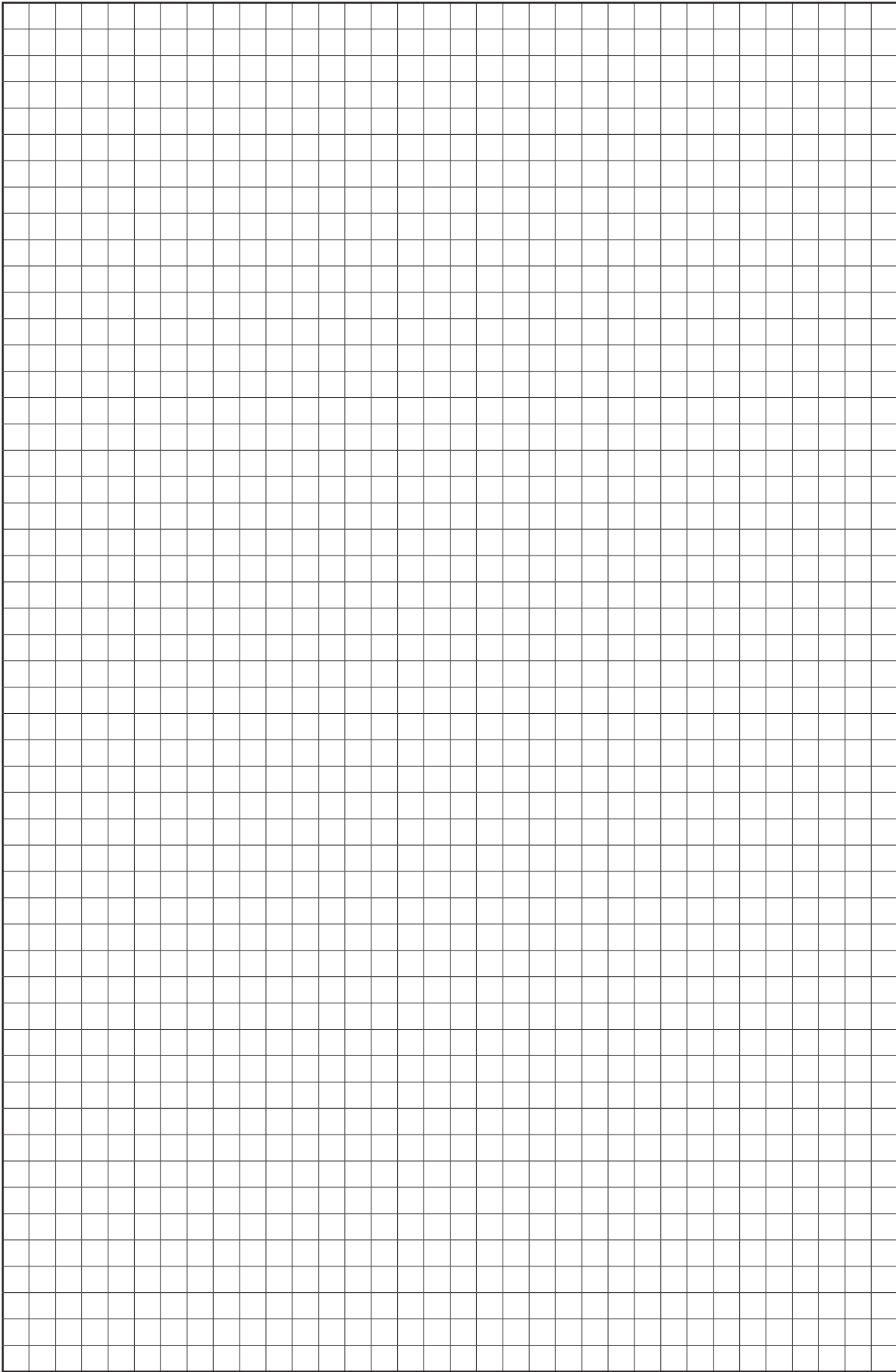
DIN EN 12100	2011	Sicherheit von Maschinen, allgemeine Gestaltungsleitsätze, Risikobeurteilung und Risikominimierung
DIN EN 60034-1	2011	Drehende elektrische Maschinen, Teil 1: Bemessung und Betriebsverhalten
DIN EN 60034-5	2007	Drehende elektrische Maschinen, Teil 5: Schutzarten aufgrund der Gesamtkonstruktion von drehenden elektrischen Maschinen (IP-Code) – Einteilung
DIN EN 60204-1	2007	Sicherheit von Maschinen – Elektrische Ausrüstung von Maschinen, Teil 1: Allgemeine Anforderungen
DIN EN 60664-1	2008	Isolationskoordination für elektrische Betriebsmittel in Niederspannungsanlagen, Teil 1: Grundsätze, Anforderungen und Prüfungen

Die Elektor airsystems gmbh als Hersteller verpflichtet sich, die speziellen Unterlagen zu dieser unvollständigen Maschine einzelstaatlichen Stellen auf Verlangen elektronisch oder in Papier-Form zu übermitteln. Die zu dieser unvollständigen Maschine gehörenden speziellen technischen Unterlagen nach Anhang VII Teil B wurden erstellt.

Dokumentationsbevollmächtigter ist Herr Steffen Gagg, Tel. +49(0)711/31973-124.



Kreher (Geschäftsführer)
 Ostfildern, 01.06.2015



DE

EN

CONTENT

- 1 MACHINE SPECIFICATIONS
- 2 INFORMATION ON TRANSPORT, HANDLING AND STORAGE OF THE MACHINE
- 3 INFORMATION ON COMMISSIONING THE MACHINE
- 4 INSTRUCTIONS FOR OPERATION AND USE
- 5 INSTRUCTIONS FOR MAINTENANCE
- 6 SAFETY RELATED INFORMATION ON TAKING OUT OF OPERATION AND REMOVAL
- 7 LIABILITY AND EXCLUSION OF LIABILITY
- 8 DECLARATION OF INSTALLATION CONFORMITY PURSUANT TO ANNEX II 1 B
- 9 BROKEN VIEW DRAWING RD
- 10 GENERAL SPARE PARTS LIST RD
- 11 TECHNICAL SPECIFICATIONS
- 12 INDICATIONS ACCORDING TO ERP IMPLEMENTING REGULATION 327/2011

These Operating and Assembly Instructions should be available to operating personnel at all times. Read these Operating and Assembly Instructions carefully before installing and putting the blower into service.

Subject to change without prior notice. If in any doubt, the manufacturer should be consulted. This document is protected by copyright. It must not be disclosed to third parties without our express written consent. Any form of duplication or recording and storage in electronic equipment is forbidden.

1 MACHINE SPECIFICATIONS

Please refer to the cover sheet for our address. For details of the scope of these Operating and Assembly Instructions, please refer to the Declaration of Installation Conformity pursuant to Annex II 1 B.

The technical specifications on page 20 ff. apply to the standard version. Your blower's specifications may differ from these specifications (refer to rating plate). If this is the case, please refer to the enclosed, additionally applicable documents or your own applicable Operating and Assembly Instructions.

Rating plate

The data on the rating plate is applicable to connection, maintenance and ordering of spare parts. Also refer to the rating plate for the serial number of the appliance and its year of manufacture.

Elektor		D-73760 Ostfildern Germany		CE	
Typ			Nr.		
Mot. EN 60034-1		IP	W-Kl.F		
kW cos				kW cos	
Hz	min ⁻¹			min ⁻¹	Hz
		V			V
		A			A

1.1 Designated use

The blowers are exclusively designed for conveying gaseous media without solids.

Any solid matter or impurities in the medium to be conveyed must be filtered out before they enter the blower. We recommend a condensed water borehole at the lowest point in the housing in the event of the formation of condensation.

Use of the blowers for

- aggressive,
- abrasive,
- sticky,
- toxic,
- potentially explosive or
- very moist

media is not permissible.

The maximum temperature of the conveyed medium must not exceed -20°C to +80°C in the standard version and 180°C in special versions fitted with a thermal barrier. Solid particles or contaminants must be removed by a filter unit before entering the blower.

The blower is not suitable for installation outdoors without special measures. The blower is fundamentally designed for S1 operation (continuous operation). However, a maximum of 30 switching operations per hour are permitted.

The standard version of the blower is not suitable for use in explosive atmospheres.

Special versions for applications not mentioned above are available on request. Remodelling and modification of the blower are not permitted. In the case of special equipment, the enclosed supplementary Operating and Assembly Instructions must be observed and adhered to. The supplementary instructions differ in certain respects from these Operating and Assembly Instructions.

Elektor blowers offer a high level of operational reliability. As the blowers are high-powered machines, the safety instructions must be strictly observed in order to avoid injuries, damage to objects and to the machine itself.

1.2 Mechanical hazards

The mechanical hazards in Elektor blowers have been minimised in accordance with the current state of the art, as well as the requirements for safety and health protection. To eliminate any further risk on the part of the operator, we recommend that suitable protective gear be used and worn during all lifecycle phases of the appliance (please refer to the instructions below).

1.3 Hazards arising from reaching in and unexpected start-up

The rotating parts inside the appliance pose a high risk of injury during operation. Before opening, reaching in or inserting tools into the appliance, always shut it down and wait until all moving parts come to a standstill. Make sure the appliance is reliably protected against restarting while work is in progress.

Also make sure that no hazardous situation can occur as a consequence of restarting after shutdown, e.g. as a result of a power cut or blockage.

1.4 Weight and stability

Beware of falling hazards during transportation and installation in particular. Refer to 2.1 – Transportation and handling, as well as 3.1 – Installation and assembly.

1.5 Suction effect

The blowers produce a powerful suction effect.

Warning!
Objects, items of clothing and also hair can be sucked into the intake port. Risk of injury!
Do not stand near the intake opening during op-

Elektor 10

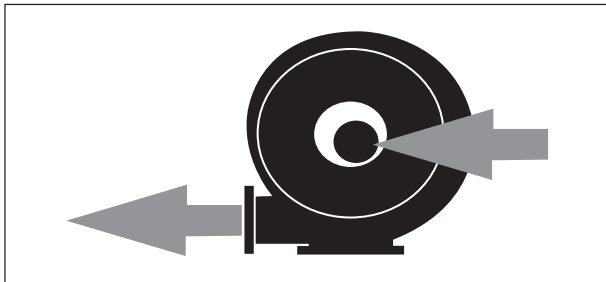
eration. The blower must not under any circumstances be operated with the intake port open, and should, therefore, be covered with a wire guard in conformity with DIN EN ISO 13857 (danger of injury from impeller!)

1.6 Blowing effect



Warning!

The blowing effect is very powerful on the exhaust side. Sucked in objects may be ejected at very high speed (danger of injury). The blowers are designed for delivery of clean air only. To reliably prevent the sucking-in of foreign objects or contaminants, which might be discharged, these objects have to be removed before entering into the blower by installing a filter. Do not reach into the exhaust.



1.7 Temperature



Warning!

The blower housing assumes the temperature of the conveyed medium during operation. If this is above +50 °C, the blower must be protected against direct contact by the operator (risk of burning!).



Warning!

The motor housing heats up during operation. If the temperature rises above +50 °C, the blower must be protected by the operating company against direct contact (risk of burning!).

In the case of high-power models in particular, the temperature of the conveyed medium can increase as it flows from the intake side to the exhaust side. The temperature difference can be in the region of up to +20°C, depending on the operating conditions. This varies from one model to another.

1.8 Motor circuit breaker

Before putting the blower into operation, be sure to safeguard the drive motor with a motor circuit-breaker (this does not apply to frequency-converter-operated appliances). Where appliances are frequency-converter-operated, the existing temperature sensor (PTC resistor sensor) or temperature switch (normally-closed contact) must be connected to the converter and evaluated.

1.9 Noise emission

The noise generated by a blower is not constant throughout the performance range. For details of noise emission levels, please refer to the table on pages 20 and 21.

In some cases, sound insulation may be necessary (it is recommended that emission levels be measured by the operator). Sound insulation must be provided by the operator to avoid exceeding the statutory maximum levels at the workplace and in the immediate vicinity of the blower.

No sound insulation of any kind whatsoever should cause the ambient temperature to exceed +40°C at the drive motor

(this is not permissible).

1.10 Electrical hazards

Before carrying out electrical work, the appliance must always be switched off and protected against accidental re-starting. Check that no voltage is present.

1.11 Speeds



Warning!

The maximum speed stamped on the motor rating plate must never be exceeded in order to prevent personal injury. The blower is at risk of mechanical damage if the speed is exceeded. This can cause serious injury or death!

Each component on the blower has unique natural frequencies. These can be induced by certain blower speeds, which may result in resonance mode.

The blowers are designed in such a way that resonance does not generally occur at a constant operating speed.

This may be induced in certain circumstances when the speed is changed if the blower is operated on a frequency converter. These circumstances are also influenced by the customer's individual installation situation or ventilation connection.

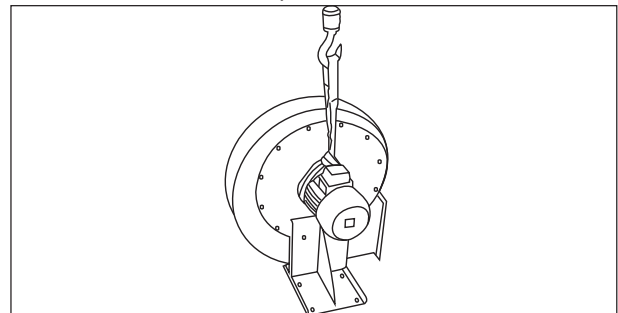
These natural frequencies must be excluded by parametrising the frequency converter accordingly should they be present within the speed range of the blower.

A minimum rotary frequency of 5 Hz should be ensured with devices suitable for operation with a frequency converter (50 / 60 Hz) and a minimum frequency of 35 Hz with fast rotating frequency converter devices (> 60 Hz) depending on the frequency converter type.

2 INFORMATION ON TRANSPORT, HANDLING AND STORAGE OF THE MACHINE

2.1 Transportation and handling

- Prior to installation and putting into service, check all parts for transit damage. A damaged blower is a potential safety hazard and, therefore, should not be put into service.
- Do not store the blower unprotected in the open (protect against moisture).
- Attach hoist securely. Only use hoists and load suspension devices with sufficient load-carrying capacity. Secure the route of transportation.



Note!

The eye bolt on the motor must not be used to lift the entire blower. This is used if the motor needs to be (dis-)assembled.

Note!
On devices with in-built frequency converters (FUK devices):
The frequency converter must never be used to lift the device or as a climbing aid!

2.2 Storage

- Ensure that the air intake connection and pressure connection are closed.
- Store the blower
 - > in its original packaging if possible
 - > in a closed room
 - > in a dry, dust-free and vibration-free area.
- Storage temperature range from -20°C to +60°C
- After a storage period of 6 months, the blower bearings and/or motor bearings should be checked before they are mounted in the blower.

3 INFORMATION ON COMMISSIONING THE MACHINE

3.1 Installation and assembly

- Protect the blower from the weather and install it in a horizontal position, see also 1.1. For outdoor use, protection from the weather must generally be provided that fulfils the requirements listed in 1.1 Intended Use and protects the blower from the influences of the weather.
- Avoid vibrational and impact loads during operation. Permissible vibrational load on blower: refer to ISO 14694, BV-3.

Maximum permissible vibration speed (Limit values according to ISO 14694:2003 (E), category BV-3)		
	Rigidly mounted [mm/s]	Flexibly mounted [mm/s]
	Effective value [r.m.s.]	Effective value [r.m.s.]
At installation		
Start-up	4,5	6,3
Alarm	7,1	11,8
Shut-down	9,0	12,5

- Standard blowers with base:
Bolt securely to a level and firm surface at the place of use, making sure that the surface has adequate load-bearing capacity and avoiding vibration transmission or vibrational load.
- Standard blowers without base:
Bolt securely to a firm surface at the place of use, making sure the surface has adequate load-bearing capacity and avoiding vibration transmission or vibrational load. This type of installation can be used for RD blowers with an intake and/or a discharge side connection up to type: RD 5 or RE 5
- Installation of standard blowers with a vertical drive shaft is possible with RD blowers up to the following models: maximum to RD 72.
- Wall and ceiling mounting is possible up to a maximum of the following types:
maximum RD 5 or RE 5
- Other standards and regulations must be observed depending on the application.
- Blower feet and consoles must be designed only for the respective blower's own weight.

- Cover the open air intake and discharge with protective grilles according to DIN EN ISO 13857.
- Ensure that the motor has adequate ventilation. Permitted ambient temperatures with:
Standard model with Elektor motor and a rated voltage of 50 Hz or 60 Hz:
 - Ambient temperature -20°C to +60°C

Note!
The rated efficiencies and the efficiency classes of the motors are given as per IEC 60034-2-1 for operation at an ambient temperature of 25°C. As per IEC 60038 Elektor motors are generally designed for an extended voltage range of ±10%. However, the stated efficiency relates to the rated voltage, i.e., the extended tolerance is not taken into account.

Special voltages, multi-voltage motors, models suitable for frequency converters, FUK models, devices with UL approval, devices with Aircontrol and other motor makes:

- Ambient temperature -20°C to +40°C
- Voltage tolerance ±5%
- The drive motor ventilation system must not be affected by the installation situation.

Minimum distance to the blower cover (for the intake of cooling air)

Drive power	Minimum distance to the blower cover	
	[mm]	[inches]
≤ 1.5 kW	34	1.34
> 1.5 kW	53	2.09

3.2 Electrical connection

Note!
The work described in this section may only be performed by a qualified electrician. Connect the appliance to the power supply in the terminal box as per the wiring diagram and observing the applicable local regulations.

Three-phase or a.c. motors can be used as drive motors. In the appliance designation, the letter D stands for three-phase a.c. and the letter E for single-phase a.c.

- The drive motor has to be safeguarded by a motor circuit breaker (this does not apply to frequency-converter-operated appliances). Where appliances are frequency-converter-operated, the existing temperature sensor (PTC resistor sensor) or temperature switch (normally closed contact) must be connected to the converter and evaluated.
- Check to see if the mains voltage matches the voltage specified on the rating plate.
- The safety earth terminal can be found in the terminal box.

Note!
The following information should also be observed when operating the drive motor with a frequency converter:

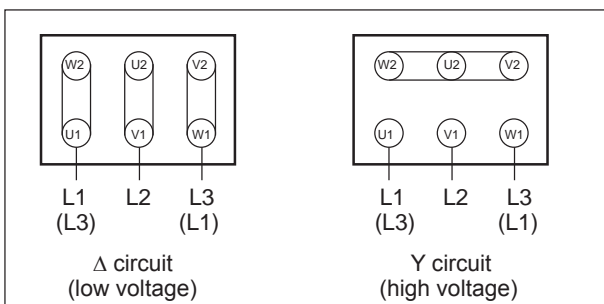
- Only motors must be used on the frequency converter that are marked on the rating plate with the option "FU", "suitable for use with a frequency converter" or that were ordered and confirmed as "suitable for use with a frequency converter".
- The frequency converter supply voltage must only be a maximum of 400 V without the motor filter. Appropriate measures such as a motor filter

to protect the motor must be installed on the motor terminals with higher frequency converter supply voltages, longer lines and/or if the pulse voltages are exceeded (max. 1000 Vpk for drive motors up to 0.75 kW, maximum 1300 Vpk for drive motors larger than 0.75 kW) Please contact the converter supplier in this case. If a motor filter is included in the delivery, this must be installed between the converter and the motor. Please ensure that there is sufficient space in the switch cabinet and take into account the installation and assembly requirements in the operating instructions of the frequency converter/motor filter manufacturer.

- The maximum cable length between the motor and switch cabinet frequency converter (e.g. Lenze Vector, Omron MX2 and Omron RX) must not exceed 20 m. Maximum cable lengths of up to 3 m are permitted with Kostal INVEOR frequency converters installed close to the motor and up to 10 m with Lenze MOTEC frequency converters. Further information on wall mounting close to the motor can be found in the original operating and assembly instructions of the respective frequency converter manufacturer. The electrical connecting cables between the motor and frequency converter in the above cases must be suitable shielded cables, laid using the shortest route and without clamping and plug-in connections and connected correctly at both sides.
- The shielding braid in the connecting cables must be connected fully, continuously and on both sides, i.e. to the frequency converter and motor, and at low resistance and permanently to protective earthing systems or the main earthing bus bar. Suitable EMC cable glands must be used for this on the motor side and also on the INVEOR wall mounting plate, if necessary.
- It is important to ensure that the solid connection of the device to the protective earthing system or several suitable earthing lines is at low resistance and permanent for blowers installed with electrical insulation (e.g. through vibration dampers, compensators, insulated pipes, etc.) for frequency converter operation.

For further information about EMC compliant installation and assembly, refer to the Operating and Assembly Instructions issued by the frequency converter manufacturer.

3.2.1 Configuration for three-phase a.c. blowers



Threaded bolt	Tightening torque
M4	max. 2.0 Nm
M5	max. 3.2 Nm
M6	max. 5.0 Nm
M8	max. 10.0 Nm

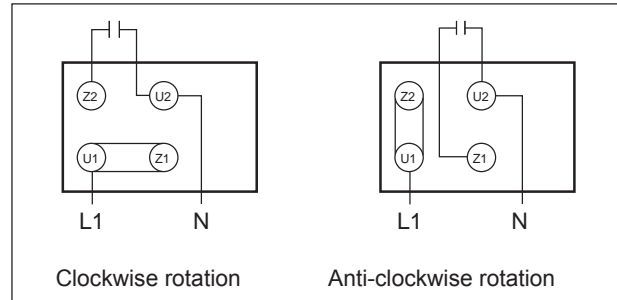
Checking the direction of rotation

Switch on the blower. The running direction of the impeller should correspond to the direction arrow on the housing. If the impeller rotates in the wrong direction, then interchange L1 and L3.

Star-delta start-up

Motors with ratings of above 3.5 kW are suitable for star-delta start-up on the mains supply. For direct on-line starting (high short circuit current at the instant the motor is energised), please contact your local utility for details of conditions.

3.2.3 Configuration for single-phase a.c. blowers



3.3 Special configurations and additional clamps

Terminal diagrams can be found in the motor terminal box for voltage interchangeable motors, pole-changeable motors, FU motors and other special configurations of three-phase a.c. and a.c. motors. This also applies to the optional thermal winding protection and the space heater.

3.4 Declaration concerning the EMC Directive (2004/108/EC)

Our blowers are components that are designed to be installed in other machines or systems by qualified personnel, i.e. not intended for consumers. The manufacturer of the final system/machine must guarantee/confirm that the final system/machine complies with the EMC Directive.

Blowers with mains operation:

With mains operation to a sinusoidal AC voltage, the asynchronous motors with a squirrel-cage rotor that are built into the devices meet the requirements of the EC "Electromagnetic Compatibility" Directive 2004/108/EC, taking into account the standards EN 61000-6-4 (Emitted interference in industrial environments) and EN 61000-6-3 (Emitted interference in residential environments).

Blowers with frequency converter operation (FU):

Prior to the start-up and during operation of the device on a frequency converter (provided that this is suitable) it is essential that the EMC instructions from the frequency converter manufacturer and the information in the Elektor operating and assembly instructions are observed in order to meet the requirements of the EC "Electromagnetic Compatibility" Directive 2004/108/EC.

If the device is delivered together with a frequency converter package for switch cabinet or wall mounting closer to the motor, it is possible to comply with EN 61800-3 category C2 (Industrial environments), taking into consideration the above-mentioned EMC instructions.

Warning!
This product may cause high-frequency interference in a residential environment that may require screening measures.

EN

Blowers with an in-built frequency converter (FUK):

Devices with an in-built frequency converter meet the requirements of the EC "Electromagnetic Compatibility" Directive 2004/108/EC under consideration of EN 61800-3 Category C2 (industrial environment), taking into account the EMC instructions from the frequency converter and the information in the Elektor operating and assembly instructions.

Warning!
This product may cause high-frequency interference in a residential environment that may require screening measures.

A CE conformity assessment with the relevant standards and guidelines must be carried out in all cases before the start-up.

4 INSTRUCTIONS FOR OPERATION AND USE

4.1 Basic information

Please observe the notes on designated use in section 1.1, as well as the safety guidelines in sections 1.2 to 1.10.

If electrical current drops below the rated current of the drive motor during operation, check to see if the mains voltage and frequency match the appliance ratings.

After protective shutdowns, e.g. tripping of the motor circuit-breaker, activation of the PTC evaluation unit by motors with a PTC resistor sensor, or after a protective shutdown of the frequency converter during FU applications, the appliance must not be restarted until the problem has been trouble-shooted.

If the blower cannot be operated over the whole range of the characteristic curve, the motor may overload if the system resistance is too low (excessive current consumption). The volumetric air flow should be reduced in this case by means of a throttle valve fitted on the intake or discharge side.

The blower must not be subjected to vibration or impact loads.

4.2 Frequency converter operation

A frequency converter is used, allowing a wide range of speed adjustments. There is only a small, load-related difference in rpm between idle state and the max. load of the blowers and the lateral channel blower.

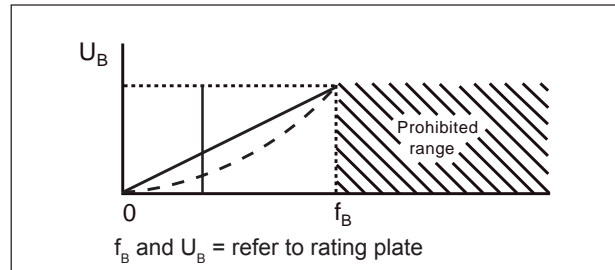
To ensure trouble-free operation of blowers and lateral channel blowers, it is important that the converter meet the following requirements:

- Converter output equal to or greater than motor power output *)
- Converter current equal to or greater than motor current *)
- Converter output voltage equal to rated motor voltage
- The pulse frequency of the converter should be 8 kHz, because a lower pulse frequency will lead to noisy motor operation
- A minimum rotary frequency of 5 Hz should be ensured with devices suitable for operation with a frequency converter (50 / 60 Hz) and a minimum frequency of 35 Hz with fast rotating frequency converter devices (> 60 Hz) depending on the frequency converter type.
- The converter should have a connection for a temperature sensor (PTC resistor sensor) or a temperature switch (normally-closed contact).

*) Refer to the rating plate for data

The motor can be operated in a delta or star-point configuration, depending on the input voltage of the converter.

The following U/f assignments must be configured at the converter.



If this is ignored, the motor current will increase disproportionately and the drive motor will fail to achieve its rated speed.

Warning!
To avoid personal damage, destruction of the blower or motor overload, a higher frequency (speed) than the frequency (f_B) specified on the rating plate must never be set on the converter otherwise the motor may be overloaded or the blower destroyed due to the increased speed. The temperature sensors are connected to the corresponding converter inputs to protect the drive motor. Single-phase alternating current motors are not suitable for converter operation.

It is absolutely essential that you observe the installation and safety instructions described in the respective operating or application manuals provided by the frequency converter supplier to guarantee a safe and trouble-free operation.

It is also important to note that special ambient conditions may lead to a high level of contamination of the cooling fins with the FUK devices. The frequency converter switches off if the cooling output on the cooling fins is not adequate. Regular cleaning is required for devices in these environments.

Note!
The following times apply for the respective device motor output class (see rating plate) with run-up/expiry as well as speed changes in order to avoid high component loads and faults in the converter operation:

Device motor output	Run-up time [s]	Expiry time [s]
Motor output < 0.25 kW	5	10
0.25 kW < Motor output <= 3.0 kW	10	20
3.1 kW < Motor output <= 7.5 kW	20	40
7.6 kW < Motor output <= 11.0 kW	30	60
11,1 kW < Motor output <= 30.0 kW	30	100

A uniform run-up and expiry must be guaranteed within the run-up and expiry times.

No speed changes must occur during operation that exceed the speed change during run-up and expiry.

Elektor

14

Protection by residual-current-operated circuit breaker (FI circuit-breaker):

The present IGBT frequency converters produce discharge currents of ≥ 3.5 mA due to their design principle. These discharge currents can lead to unwanted tripping in systems protected by a 30 mA-FI circuit-breaker.

If a fault occurs, fault currents can also discharge through the PE conductor as direct current. If protection is needed on the supply side by means of an FI circuit-breaker, then an ACDC sensitive (type B) FI circuit-breaker must be used. Use of an FI circuit-breaker other than type B can cause death or serious injury if a fault occurs. To meet the EN 61800-5-1 standard, the PE conductor must be duplexed and routed through separate terminals or have a cross-section of at least 10 mm² Cu.

Operation and connection to public grids:

See 3.4

4.3 Hydraulic Motor Operation

The run-up and expiry times as well as the speed changes specified in 4.2 should be noted when operating with hydraulic motors. Free-running hydraulic motors should be used to guarantee a smooth run on.

5 INSTRUCTIONS FOR MAINTENANCE

Wearing parts are subject to the recommended maintenance intervals (refer to 5.1 to 5.4). The service life of wearing parts (ball bearings and filters) depends on the operating hours, the load and other influences, such as temperature, etc.

Maintenance and servicing may only be performed by persons with the necessary expertise and regular training. In addition to the appliance's operating instructions and the regulations and recommendations for the system as a whole, the following points should be observed:

Inspection and maintenance intervals:

The operator must set the cleaning, inspection and maintenance intervals himself according to operating hours, load and operating conditions.

Immediate inspection and maintenance:

The blower must be inspected immediately if vibrations or reduced air flow are observed.



Note!
Repairs must be carried out by the manufacturer. We cannot accept any liability for repairs carried out by third parties.

5.1 Ball bearings

The blower is equipped with closed grooved ball bearings that do not have to be relubricated and have a minimum service life of 22,000 hours in the case of horizontal drive shafts. This value halves when they are installed vertically.

We recommend that the ball bearings are replaced before exceeding the service life, minimum 22,000 hours. We generally recommend replacing the bearings after 30 months.

5.2 Seals and radial shaft sealing rings

Sealing elements and shaft sealing rings must, for safety reasons, always be replaced after maintenance work involving opening, removing or otherwise modifying sealing elements.

5.3 Micro-filters

The degree of clogging of the filter mats should be checked at regular intervals, depending on the ambient conditions / conditions of use. i.e. the user is responsible for ensuring that the filters are permeable.

5.4 Cleaning

There is a high risk of injury on the inside of the device due to rotating parts during operation. Decommission the device in all cases and wait until all moving parts have stopped before opening, reaching in or inserting tools into the device. Secure the device reliably against it being accidentally restarted during the entire period.

Also make sure that no other dangerous situation can arise when restarting after a standstill, e.g. as a result of a power failure or blockages.

Cleaning or maintenance must not lead to damage or modifications to the device and its components that would influence safety or health protection and, for example, impair the balanced state of the impeller.

When starting up the blower, make sure that all tools or other foreign objects have been removed from inside the device and that all covers and protective grilles have been attached correctly.

6 SAFETY RELATED INFORMATION ON TAKING OUT OF OPERATION AND REMOVAL

The disconnection of all electrical connections and any other electrical work in connection with decommissioning must only be carried out by a qualified electrician.

The device should be dismantled only when all rotating parts have come to a standstill and cannot be restarted.

The guidelines set out in 2.1 Transport and Handling must be observed when dismantling and removing it.

Treat the device as industrial waste when disposing of it.

The device parts are made of recyclable material, such as aluminium, (stainless) steel, copper and plastic. However, there are components that need special treatment (e.g. frequency converters). The statutory national and local disposal and recycling regulations must be observed.

7 LIABILITY AND EXCLUSION OF LIABILITY

The owner shall bear the responsibility for the correct use of the device.

Elektor shall not accept any liability for any use of its products and components which is contrary to their intended use. This shall also apply in particular to use in special applications and under operating conditions that have not been specifically agreed with Elektor.

Elektor shall not accept any liability for any modifications or alterations to the device or accessories supplied.

Likewise, Elektor shall not be liable for improper, delayed, neglected maintenance. Neither shall it be liable for any cleaning and repair work not carried out by qualified Elektor specialists, nor for the possible consequences.

8 DECLARATION OF INSTALLATION CONFORMITY PURSUANT TO ANNEX II 1 B**EN**

The manufacturer,

Elektor airsystems gmbh
Hellmuth-Hirth-Strasse 2
D-73760 Ostfildern

hereby declares that the product to which this declaration refers meets the basic requirements of the Machinery Directive (2006/42/EC) as set forth below.

Description of incomplete machine:

Medium pressure blower RD 0, RE 0, RD 10, RE 10, RD 14, RD 16, RE 16, RD 2, RE 2, RD 4, RE 4, RD 5, RE 5, RD 6, RE 6, RD 62, RD 64, RD 65, RD 7, RD 72, RD 74, RD 8, RD 82, RD 84, RD 92, RD 94

Serial number and year of manufacture can be found on the rating plate and on the accompanying delivery slip.

Description of the essential requirements of Machinery Directive (2006/42/EC), with which the partially completed machine complies:

Machinery Directive (2006/42/EC): Annex I, Articles 1.1.2, 1.1.3, 1.1.5, 1.3.2, 1.3.3, 1.3.4, 1.3.7, 1.5.1, 1.6.1, 1.7.1, 1.7.3
 Electromagnetic Compatibility Directive (2014/30/EC)
 Eco-design Directive for Energy-related Products (2009/125/EC)

The partially completed machine described here continues to fulfil the protective regulations of the **Low Voltage Directive (2014/35/EC)** according to Annex I, No. 1.5.1 of the Machinery Directive.

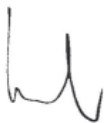
The commissioning of the partially completed machine is not permitted until it has been verified that the machine in which the partially completed machine is to be installed, complies with the provisions of the Machinery Directive (2006/42/EC).

The following harmonised standards were applied:

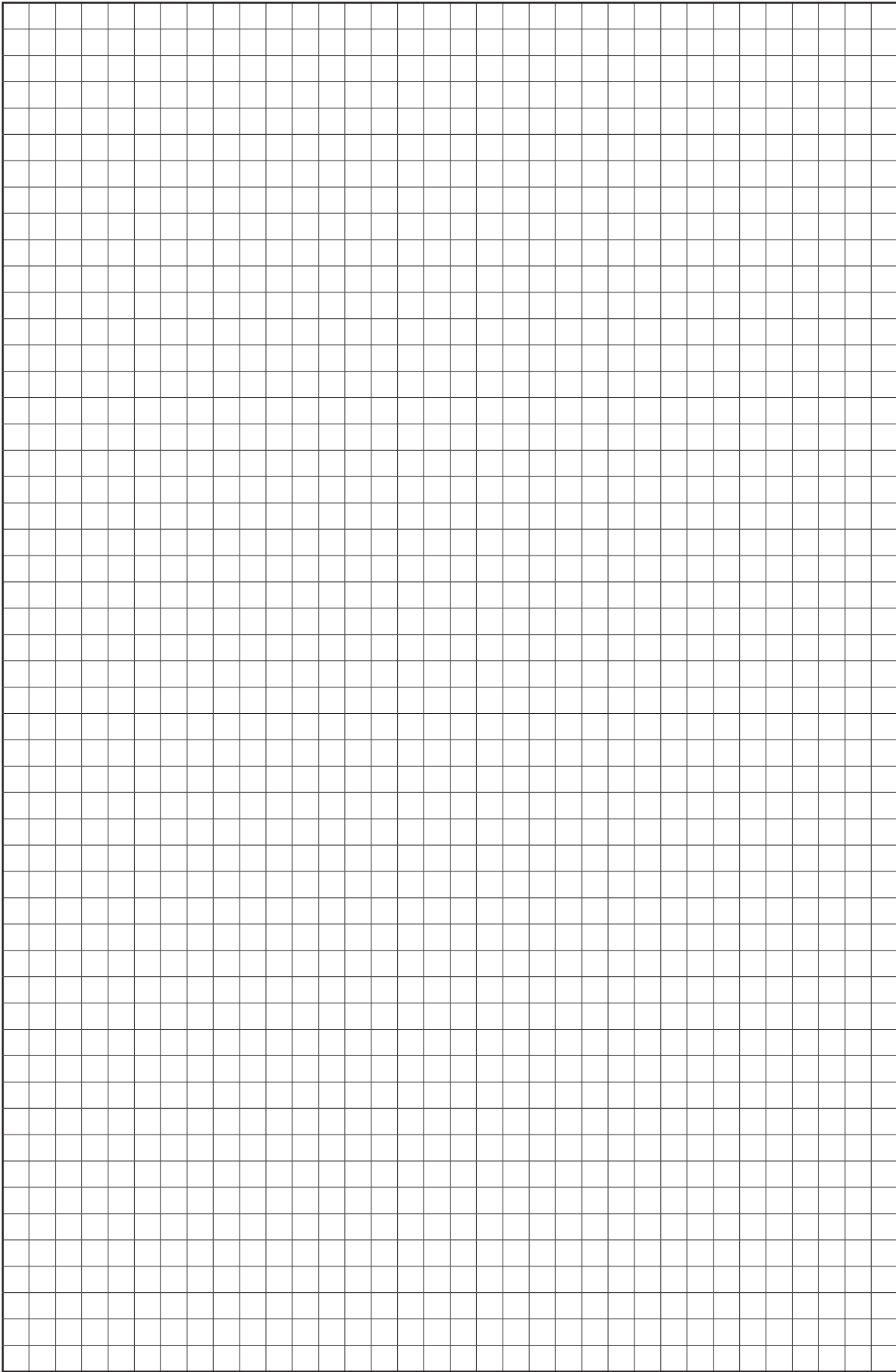
DIN EN 12100	2011	Safety of machinery - General principles of design - Risk assessment and risk reduction
DIN EN 60034-1	2011	Rotating electrical machines, Part 1: Rating and performance
DIN EN 60034-5	2007	Rotating electrical machines, Part 5: Degrees of protection provided by the integral design of rotating electrical machines (IP code) – Classification
DIN EN 60204-1	2007	Safety of machinery – Electrical equipment of machines, Part 1: General requirements
DIN EN 60664-1	2008	Insulation coordination for equipment within low-voltage systems, Part 1: Principles, requirements and tests

The manufacturer, Elektor airsystems gmbh, undertakes to make the special documentation on this incomplete machine available, electronically or in hardcopy, to national authorities on demand. The special technical documentation belonging to this incomplete machine was prepared in accordance with Annex VII Part B.

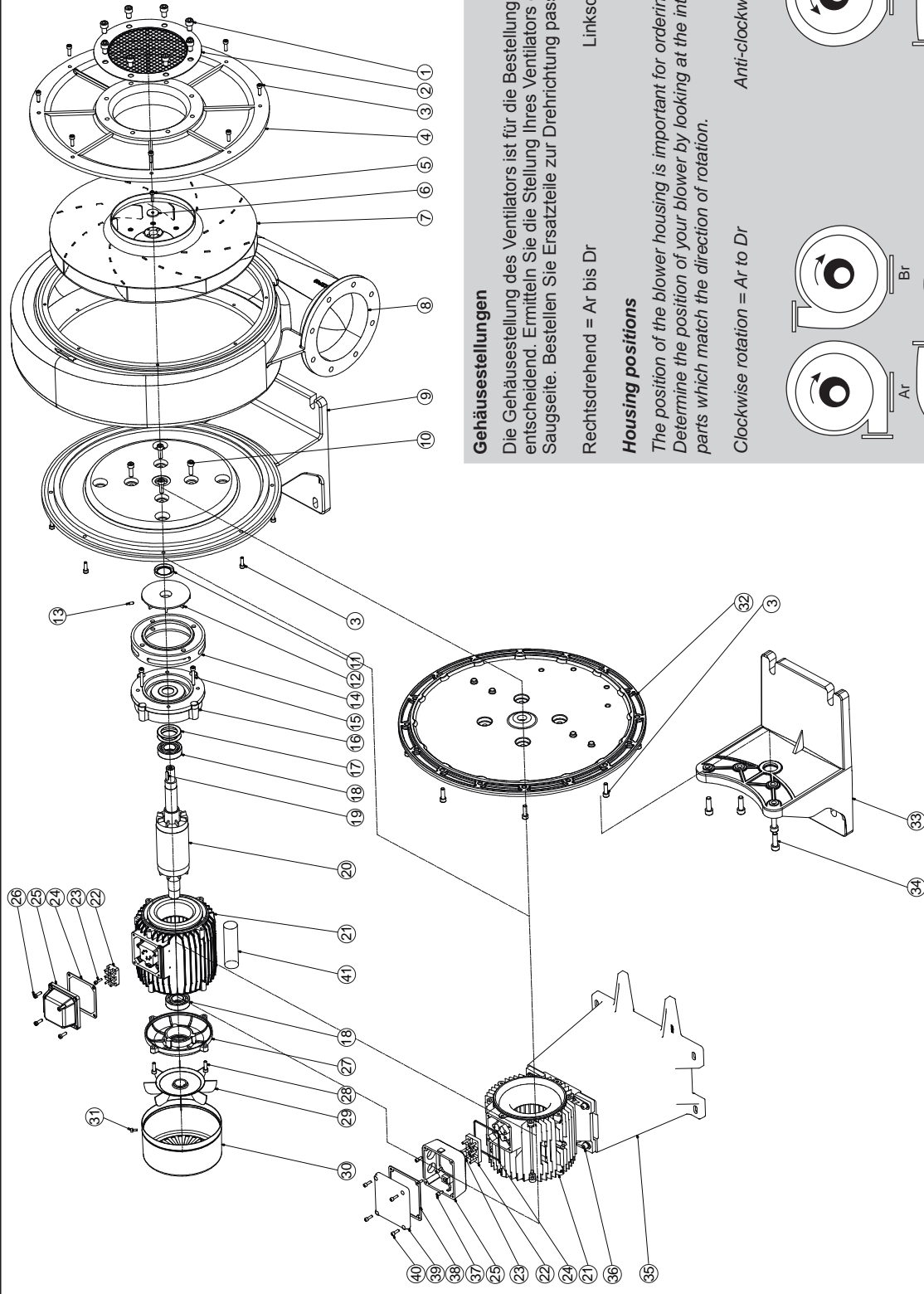
Mr Steffen Gagg, tel. +49(0)711/31973-124, is responsible for the documentation.



Kreher (Managing Director)
 Ostfildern, 01.06.2015



9 EXPLOSIONSZEICHNUNG RD / BROKEN VIEW DRAWING RD

**Gehäusestellungen**

Die Gehäusestellung des Ventilators ist für die Bestellung einiger Ersatzteile entscheidend. Ermitteln Sie die Stellung Ihres Ventilators durch Blick auf die Saugseite. Bestellen Sie Ersatzteile zur Drehrichtung passend.

Rechtsdrehend = Ar bis Dr

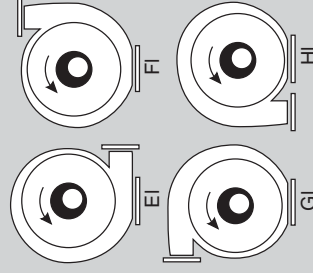
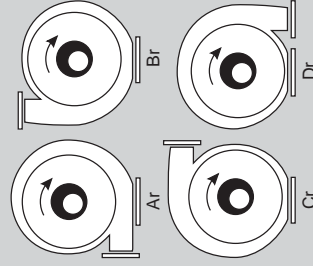
Linksdrehend = El bis HI

Housing positions

The position of the blower housing is important for ordering several spare parts. Determine the position of your blower by looking at the intake end. Order spare parts which match the direction of rotation.

Clockwise rotation = Ar to Dr

Anti-clockwise rotation = El to HI



Bei der Bestellung bitte angeben:
Geräte-Nr. (Leistungsschild), Geräte-Typ (Leistungsschild)
When ordering please state:
Serial no. (rating plate), Blower type (rating plate)

11 TECHNISCHE DATEN | TECHNICAL SPECIFICATIONS

Typ	Effizienzklasse	Volumenstrom*	Gesamtdruckdifferenz*	max. zul. Ventilator-drehzahl	Motordrehzahl	Spannung	Frequenz	Stromaufnahme	Motorleistung	Betriebskondensator	Gewicht	Schalldruckpegel min/max ¹⁾	Kugellagerbezeichnung ²⁾
Type	Efficiency class	Volumetric flow rate*	Total pressure differential*	Max. perm. blower speed	Motor speed	Voltage	Frequency	Power consumption	Motor output	Running capacitor	Weight	Min/max. sound pressure level ¹⁾	Ball bearing designation ²⁾
		[m ³ /min]	[Pa]	[min ⁻¹]	[min ⁻¹]	[V]	[Hz]	[A]	[kW]	[µF/V]	[kg]	[dB A]	
RD 0	-	2,7	650	3000	2850	230/400	50	0,52/0,30	0,04	-	5,6	61/71	6202 / 6300
	-	2,5	650	3600	3450	277/480	60	0,52/0,30	0,04	-	5,6	60/70	
RE 0	-	2,7	650	3000	2920	230	50	0,80	0,04	3/450	5,8	61/71	6202 / 6300
RD 10	-	4,9	1000	3000	2750	230/400	50	0,55/0,32	0,075	-	8,5	68/74	6202 / 6300
	-	5,9	1300	3600	3380	277/480	60	0,61/0,35	0,12	-	8,5	60/76	
RE 10	-	4,8	1000	3000	2700	230	50	0,65	0,075	8/450	8,6	68/74	6202 / 6300
RD 14	-	11,0	1000	3000	2790	230/400	50	1,26/0,73	0,25	-	11,0	70/78	6202 / 6202
	-	11,0	1100	3600	3350	277/480	60	1,26/0,73	0,30	-	11,0	68/78	
RD 16	-	16,5	1400	3000	2825	230/400	50	1,73/1,00	0,37	-	17	72/76	6202 / 6202
	-	16,5	1550	3600	3390	277/480	60	1,73/1,00	0,44	-	17	73/77	
RE 16	-	16,5	1400	3000	2825	230	50	2,50	0,37	12/450	17,5	72/76	6202 / 6202
RD 2	-	12,1	2100	3000	2825	230/400	50	1,73/1,00	0,37	-	18,5	68/75	6202 / 6202
RE 2	-	11,0	2000	3000	2825	230	50	2,50	0,37	12/450	20,4	68/75	6202 / 6202
RD 4	-	13,5	2200	3000	2840	230/400	50	2,50/1,45	0,55	-	19	71/78	6202 / 6202
	-	13,0	2300	3600	3410	277/480	60	2,50/1,45	0,66	-	19	72/78	
RE 4	-	13,5	2200	3000	2820	230	50	3,60	0,55	16/450	20,7	71/78	6202 / 6202
RD 5	-	18,0	2100	3000	2840	230/400	50	2,50/1,45	0,55	-	23	72/78	6202 / 6202
	-	19,0	2300	3600	3410	277/480	60	2,50/1,45	0,66	-	23	75/79	
RE 5	-	18,0	2100	3000	2820	230	50	3,60	0,55	16/450	23	72/78	6202 / 6202
RD 6	IE3	21,0	2500	3000	2890	230/400	50	3,00/1,73	0,75	-	26,5	75/81	
	IE3	21,5	2700	3600	3430	230/400	60	3,55/2,05	0,90	-	25	79/82	6204 / 6204
	NEMA ³⁾	21,5	2700	3600	3430	277/480	60	2,95/1,71	0,90	-	25	79/82	
RE 6	-	21,0	2500	3000	2800	230	50	5,00	0,75	20/450	25	75/81	6204 / 6204
RD 62	IE3	27,5	3000	3000	2910	230/400	50	4,20/2,40	1,10	-	33	78/81	
	IE3	26,5	3300	3600	3490	230/400	60	4,55/2,65	1,32	-	35	79/83	6204 / 6204
	NEMA ³⁾	26,5	3300	3600	3490	277/480	60	3,80/2,20	1,32	-	35	79/83	

RD 64	IE3	35,0	3100	3000	2905	230/400	50	5,40/3,10	1,50	-	40	79/85	6205 / 6205
	IE3	35,0	3400	3600	3505	230/400	60	6,40/3,70	1,80	-	40	80/86	
	NEMA ^{*)}	35,0	3400	3600	3505	277/480	60	5,40/3,10	1,80	-	40	80/86	
RD 65	IE3	40,0	2300	3000	2870	230/400	50	7,60/4,40	2,20	-	39	80/89	6205 / 6205
	IE3	35,0	3250	3600	3480	230/400	60	9,10/5,30	2,64	-	39	80/94	
	NEMA ^{*)}	35,0	3250	3600	3480	277/480	60	7,60/4,40	2,64	-	39	80/94	
RD 7	IE3	50,0	3600	3000	2870	230/400	50	7,60/4,40	2,20	-	45	82/86	6205 / 6205
	IE3	51,0	3800	3600	3480	230/400	60	9,10/5,30	2,64	-	45	84/90	
	NEMA ^{*)}	51,0	3800	3600	3480	277/480	60	7,60/4,40	2,64	-	45	84/90	
RD 72	IE3	42,5	3500	3000	2900	230/400	50	10,2/5,90	3,00	-	48	84/87	6206 / 6206
	IE3	44,0	3600	3600	3500	230/400	60	12,4/7,10	3,60	-	48	84/89	
	NEMA ^{*)}	44,0	3600	3600	3500	277/480	60	10,3/6,00	3,60	-	48	84/89	
RD 74	IE3	60,5	3500	3000	2935	400 Δ	50	7,80	4,00	-	62	84/90	6306 / 6306
	IE3	65,0	3600	3600	3525	400 Δ	60	9,10	4,80	-	62	84/92	
	NEMA ^{*)}	65,0	3600	3600	3525	480 Δ	60	7,60	4,80	-	62	84/92	
RD 8	IE3	55,0	5200	3000	2940	400 Δ	50	10,2	5,50	-	108	90/93	6308 / 6308
	IE3	55,0	5700	3600	3540	400 Δ	60	12,4	6,60	-	108	91/96	
	NEMA ^{*)}	55,0	5700	3600	3540	480 Δ	60	10,3	6,60	-	108	91/96	
RD 82	IE3	88,0	5200	3000	2935	400 Δ	50	13,4	7,50	-	111	90/97	6308 / 6308
	IE3	88,0	5700	3600	3530	400 Δ	60	16,1	9,00	-	111	91/102	
	NEMA ^{*)}	88,0	5700	3600	3530	480 Δ	60	13,4	9,00	-	111	91/102	
RD 84	IE3	90,0	6800	3000	2920	400 Δ	50	19,6	11,0	-	127	93/97	6308 / 6308
	IE3	90,0	6900	3000	3525	400 Δ	60	23,5	13,2	-	127	93/99	
	NEMA ^{*)}	90,0	6900	3600	3525	480 Δ	60	19,5	13,2	-	127	93/99	
RD 92	IE3	110,0	7700	3000	2945	400 Δ	50	27,7	15,0	-	205	91/96	6309 / 6309
	IE3	158,0	8100	3600	3550	400 Δ	60	31,5	18,0	-	215	94/98	
	NEMA ^{*)}	158,0	8100	3600	3550	480 Δ	60	26,5	18,0	-	215	94/98	
RD 94	IE3	125,0	8550	3000	2950	400 Δ	50	39,8	22,0	-	235	99/104	6309 / 6309
	IE3	142,0	8750	3600	3550	400 Δ	60	46,2	26,5	-	295	97/104	
	NEMA ^{*)}	142,0	8750	3600	3550	480 Δ	60	38,5	26,5	-	295	97/104	

Die Werte in der Tabelle gelten nur für Motoren von Elektor (andere Marken können variieren).

^{*)} min. Wert / max. Wert der Kennlinie

^{**)} A-seitig / B-seitig Normbezeichnung

^{***)} NEMA Premium

* Grenzabweichung nach DIN 24166 Genauigkeitsklasse 3

The values in the table apply only for motors of Elektor (other brands may vary).

^{*)} min. value / max. value of characteristic curve

^{**)} A-side / B-side standard designation

^{***)} NEMA Premium

* Limiting deviation according to DIN 24166 accuracy class 3

12 ANGABEN GEMÄSS ERP-DURCHFÜHRUNGSVERORDNUNG 327/2011 | INDICATIONS ACCORDING TO ERP IMPLEMENTING REGULATION 327/2011

Modell	Frequenz	Ventilatorgesamt- effizienz	Effizienzgrad	Vorgeschriebener Effizienzgrad 2015	Spezifisches Verhältnis	Nennmotorleistungs- leistung	Am Energieeffizienzoptimum		
							Volumenstrom V	Totaldruck Δp_t (gerundet)	Drehzahl (gerundet)
Type	Frequency	Total blower efficiency	Level of efficiency	Required degree of efficiency 2015	Specific relationship	Motor input power	At the energy efficiency optimum		Motor speed (rounded)
	Hz	%	N	N		kW	Volumetric flow rate V	Total pressure Δp_t (rounded)	min ⁻¹
RD 0	50				ErP nicht zutreffend ErP not applicable				
RD 0	60				ErP nicht zutreffend ErP not applicable				
RE 0	50				ErP nicht zutreffend ErP not applicable				
RD 10	50				ErP nicht zutreffend ErP not applicable				
RD 10	60	48,4	64,4	64,0	1,01	0,13	3,5	1135	3430
RE 10	50				ErP nicht zutreffend ErP not applicable				
RD 14	50	50,9	68,7	64,0	1,01	0,21	6,2	1000	2890
RD 14	60	50,7	67,9	64,0	1,01	0,23	6,3	1100	3500
RD 16	50	52,5	67,0	64,0	1,01	0,38	11,6	1117	2900
RD 16	60	50,5	64,4	64,0	1,01	0,47	12,3	1166	3500
RE 16	50	49,7	64,0	64,0	1,01	0,44	11,7	1105	2883
RD 2	50	45,6	53,4	49,0	1,02	0,43	7,0	1697	2890
RE 2	50	40,5	49,3	64,0	1,02	0,41	6	1630	2890
RD 4	50	52,7	66,5	64,0	1,02	0,49	7,5	2050	2910
RD 4	60	51,7	65,0	64,0	1,02	0,54	7,5	2250	3520
RE 4	50	51,3	64,7	64,0	1,02	0,54	8,3	1980	2900
RD 5	50	55,6	68,3	64,0	1,02	0,63	11,1	1890	2890
RD 5	60	54,2	66,3	64,0	1,02	0,71	11,3	2030	3490
RE 5	50	56,1	68,7	64,0	1,02	0,63	10,3	1971	2880
RD 6	50	61,7	73,2	64,0	1,02	0,8	13,5	2180	2880
RD 6	60	57,9	69,1	64,0	1,02	0,87	13,5	2220	3490
RE 6	50	56,7	67,9	64,0	1,02	0,85	13,2	2200	2850
RD 62	50	62,0	71,7	64,0	1,03	1,2	15,8	2820	2880
RD 62	60	64,0	73,3	64,0	1,03	1,29	15,9	3090	3500

RD 64	50	67,6	76,5	64,0	1,03	1,42	18,4	3020	2900
RD 64	60	66,7	75,0	64,0	1,03	1,64	20,6	3070	3500
RD 65	50	62,8	71,5	64,0	1,03	1,47	20,2	2743	2940
RD 65	60	61,6	67,8	64,0	1,03	2,60	25,4	3773	3510
RD 7	50	66,4	73,8	64,0	1,03	1,98	23,9	3220	2930
RD 7	60	66,1	72,6	64,0	1,03	2,4	26,6	3490	3480
RD 72	50	62,3	65,5	49,0	1,04	3,18	30	3730	2900
RD 72	60	63,7	67,1	49,0	1,04	2,88	26,9	3840	3530
RD 74	50	60,1	63,5	49,0	1,04	2,94	25,9	4005	2950
RD 74	60	67,4	70,8	49,0	1,04	2,92	28,6	4120	3570
RD 8	50	67,0	69,2	64,0	1,05	6,2	51,9	4791	2930
RD 8	60	68,0	69,2	64,0	1,05	7,66	60,6	5135	3530
RD 82	50	65,5	67,3	64,0	1,05	6,77	58,2	4564	2960
RD 82	60	66,3	67,7	64,0	1,05	7,35	55,2	5299	3550
RD 84	50	67,0	67,8	64,0	1,07	8,42	50,7	6620	2970
RD 84	60	69,1	69,3	64,0	1,07	9,5	58	6730	3570
RD 92	50	73,1	72,9	64,0	1,07	13,2	78,4	7680	2960
RD 92	60	70,4	70,0	64,0	1,08	15,0	86,8	7550	3565
RD 94	50	74,3	73,6	64,0	1,08	20,6	101,4	9570	2960
RD 94	60	70,5	69,7	64,0	1,08	22,3	107,0	9190	3565

Elektror

airsystems gmbh

Hellmuth-Hirth-Strasse 2, D-73760 Ostfildern
Postfach 12 52, D-73748 Ostfildern

☎ +49 (0)711 31973-0

📠 +49 (0)711 31973-5000

✉ support@elektor.de

www.elektor.de

Weitere Informationen zu unseren Produkten finden Sie auch im Internet unter www.elektor.de
Gerne steht Ihnen auch unser **Produktmanagement** unter der Rufnummer **+49 (0)711 31973-111** zur Verfügung.

*You will find further information about our products on the internet at www.elektor.com
Our **Product Management** will be pleased to answer your queries at **+49 (0)711 31973-111**.*