

Elektor Seiten-  
kanalverdichter  
Betriebs- und  
Montageanleitung

**DE**

Elektor side  
channel blower  
Operating and  
assembly  
instructions

**EN**

1SD 210, 1SE 210, 1SD 310, 1SE 310, 1SD 410, 1SE 410, 1SD 510, 1SD 510 FU  
1SD 710, 1SD 810, 1SD 910  
2SD 220, 2SD 320, 2SD 420, 2SD 520, 2SD 720, 2SD 820, 2SD 920  
2SD 740, 2SD 840, 2SD 940

Elektor airsystems gmbh  
Hellmuth-Hirth-Straße 2, D-73760 Ostfildern  
Postfach 1252, D-73748 Ostfildern  
Telefon +49 (0)711 31973-0  
Telefax +49 (0)711 31973-5000  
info@elektor.de  
[www.elektor.de](http://www.elektor.de)

**INHALT**

- 1 ANGABEN ÜBER DIE MASCHINE
- 2 INFORMATIONEN ÜBER TRANSPORT, HANDHABUNG UND LAGERUNG DER MASCHINE
- 3 INFORMATIONEN ÜBER DIE INBETRIEBNAHME
- 4 ANGABEN ZU BETRIEB UND VERWENDUNG
- 5 ANGABEN ZUR INSTANDHALTUNG
- 6 SICHERHEITSRELEVANTE INFORMATIONEN ÜBER AUSSERBETRIEBNAHME UND ABBAU
- 7 HAFTUNG UND HAFTUNGSAUSSCHLUSS
- 8 EINBAUERKLÄRUNG NACH ANHANG II 1 B
- 9 TECHNISCHE DATEN
- 10 EXPLOSIONSZEICHNUNG
- 11 ALLGEMEINE ERSATZTEILLISTE

Diese Betriebsanleitung muß dem Bedienungspersonal jederzeit zugänglich sein. Lesen Sie die vorliegende Betriebsanleitung vor Montage und Inbetriebnahme des Seitenkanalverdichters sorgfältig durch.

Änderungen vorbehalten. Im Zweifelsfall ist eine Rücksprache mit dem Hersteller erforderlich. Diese Unterlage ist urheberrechtlich geschützt. Sie darf ohne unsere ausdrückliche schriftliche Zustimmung Dritten nicht zugänglich gemacht werden. Jede Form der Vervielfältigung oder Erfassung und Speicherung in elektronischer Form ist untersagt.

**1 ANGABEN ÜBER DIE MASCHINE**

Bitte entnehmen Sie unsere Anschrift dem Deckblatt. Bitte entnehmen Sie den Gültigkeitsbereich dieser Betriebs- und Montageanleitung der enthaltenen Einbauerklärung nach Anhang II 1 B.

Die auf den Seite 18-20 dargestellten technischen Daten gelten für die Serienausführung. Ihr Seitenkanalverdichter kann davon abweichen (siehe Leistungsschild). In diesem Falle beachten Sie bitte die mitgelieferten zusätzlich gemeinsam geltenden Unterlagen oder die dann geltende, eigene Betriebs- und Montageanleitung.

**Leistungsschild**

Für Anschluß, Wartung und Bestellung von Ersatzteilen sind ausschließlich die Daten auf dem Leistungsschild maßgeblich. Dem Seitenkanalverdichter-Leistungsschild ist auch die Serien-Nummer des Gerätes und dessen Herstellungsjahr zu entnehmen.

<b>Elektor</b>		D-73760 Ostfildern Germany		<b>CE</b>
Typ	Nr.			
Mot. EN 60034-1	IP	W-Kl.F		
kW cos	kW cos			
Hz	min <sup>-1</sup>	min <sup>-1</sup>	Hz	
	V		V	
	A		A	

**1.1 Bestimmungsgemäße Verwendung**

Ein Betrieb des Seitenkanalverdichters ist nur in den Grenzen der Angaben auf dem Leistungsschild zulässig. Die Hinweise in den folgenden Abschnitten sind zu beachten und einzuhalten.

Die Seitenkanalverdichter eignen sich ausschließlich zum Fördern von gasförmigen Medien ohne Feststoffe. Im För-

dermedium enthaltene Feststoffe oder Verunreinigungen müssen vor Eintritt in den Seitenkanalverdichter ausgefiltert werden.

Der Einsatz für

- aggressive,
- abrasive,
- klebende,
- giftige,
- explosionsfähige oder
- kondensatbildende

Medien ist nicht zulässig.

Die zulässige Fördermedientemperatur für die Standardausführung beträgt -20°C bis +40°C. Im Fördermedium enthaltene Feststoffe oder Verunreinigungen müssen vor Eintritt in den Seitenkanalverdichter ausgefiltert werden.

Die maximale Umgebungstemperatur darf +40°C nicht überschreiten, die minimale -20°C nicht unterschreiten.

Der Seitenkanalverdichter eignet sich nicht für die Aufstellung in explosionsfähiger Atmosphäre und ist nicht für die Aufstellung im Freien geeignet.

Der Seitenkanalverdichter ist grundsätzlich für S1-Betrieb (Dauerbetrieb) ausgelegt. Davon abweichend sind maximal 30 Schaltungen pro Stunde zulässig. Umbau und Veränderungen des Seitenkanalverdichters sind nicht zulässig.

**Sonderausführungen**

Können für den Einsatz außerhalb der in dieser Anleitung beschriebenen Anwendungen auf Anfrage zur Verfügung stehen. Bei Sondergeräten sind die Hinweise in den zusätzlich beigelegten Zusatzbetriebs- und Montageanleitungen zu beachten und einzuhalten. Sie weichen in einzelnen Punkten von dieser Betriebs- und Montageanleitung ab oder übersteigen deren Geltungsbereich.

Elektor-Seitenkanalverdichter zeichnen sich durch ein hohes Maß an Betriebssicherheit aus. Da es sich bei den Seitenkanalverdichtern um sehr leistungsfähige Maschinen handelt, sind zur Vermeidung von Verletzungen, Beschädigungen von Sachen und der Maschine selbst, folgende Sicherheitshinweise streng zu beachten.

**1.2 Mechanische Gefährdungen**

Mechanische Gefährdungen sind an den Elektor-Seitenkanalverdichtern dem Stand der Technik und den Anforderungen des Sicherheits- und Gesundheitsschutzes entsprechend minimiert. Um Handhabungsbedingte Restrisiken auszuschließen, empfehlen wir, in allen Lebensphasen des Gerätes geeignete Schutzausrüstung einzusetzen bzw. zu tragen (bitte beachten Sie die Hinweise im Folgenden).

**1.3 Gefährdungen durch Hineinfassen**

Durch rotierende Teile besteht im Inneren des Gerätes im Betrieb hohes Verletzungsrisiko. Setzen Sie das Gerät vor dem Öffnen, Hineinfassen oder Einführen von Werkzeugen in jedem Falle ausser Betrieb und warten Sie den Stillstand aller bewegten Teile ab. Sichern Sie das Gerät während des gesamten Zeitraumes zuverlässig gegen Wiederanlauf ab. Stellen Sie ebenfalls sicher, dass keine Gefährdungssituation in Folge eines Wiederanlaufes nach einem Stillstand entsteht, z.B. in Folge einer Energie-Unterbrechung oder Blockade.

**1.4 Gewicht, sicherer Stand**

Insbesondere während Transport und Aufstellung bestehen Gefährdungen durch Umstürzen oder Herabfallen. Siehe 2.1 – Transport und Handhabung, sowie 3.2 – Aufstellen, Montage.

### 1.5 Ansaugwirkung

Seitenkanalverdichter erzeugen eine starke Saugwirkung.

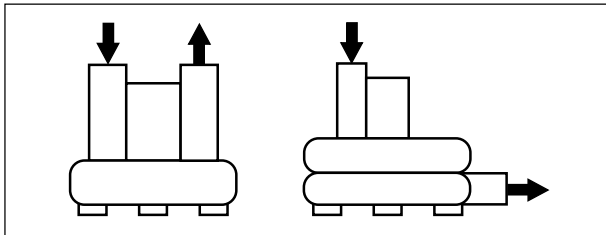


**Warnung!**  
Am Ansaugstutzen können Gegenstände, Kleidungsstücke und auch Haar angesaugt werden. Verletzungsgefahr!  
Während des Betriebs nicht in der Nähe der Ansaugöffnung aufhalten.  
Der Seitenkanalverdichter darf nie mit offener Ansaugöffnung betrieben werden. Der offene Ansaug muß mit einem Schutzgitter nach DIN EN ISO 13857 abgedeckt werden.  
Nicht in die Ansaugöffnung hineingreifen.

### 1.6 Ausblaswirkung



**Warnung!**  
Sehr starke Ausblaswirkung am Ausblasstutzen. Angesaugte Gegenstände können mit hoher Geschwindigkeit heraus geschleudert werden (Verletzungsgefahr!).  
Seitenkanalverdichtern eignen sich ausschließlich zum Fördern von Reinfluft. Um das Ansaugen von Fremdkörpern oder Verunreinigungen, die ausgeblasen werden könnten, zuverlässig zu verhindern, müssen diese unbedingt vor Eintritt in den Seitenkanalverdichter ausgefiltert werden. Nicht in den Ausblasstutzen hineingreifen!



### 1.7 Temperatur



**Warnung!**  
Das Motoren-/Verdichtergehäuse erwärmt sich während des Betriebs. Wenn die Temperatur über +50° C ansteigt, muß der Seitenkanalverdichter vom Betreiber vor direktem Berühren geschützt werden (Verbrennungsgefahr!).

### 1.8 Motorschutzschaltung

Vor Inbetriebnahme des Seitenkanalverdichters muß der Antriebsmotor mit einem Motorschutzschalter abgesichert werden (gilt nicht für Frequenzumrichter betriebene Geräte). Für Frequenzumrichter betriebene Geräte ist der vorhandene Temperaturwächter (Öffnerkontakt) am Umrichter anzuschließen und auszuwerten.

### 1.9 Geräuschentwicklung

Die vom Seitenkanalverdichter abgestrahlten Geräusche sind nicht über den gesamten Leistungsbereich konstant. Die abgestrahlten Geräuschpegel bitte der Tabelle auf Seite 18 bis 20 entnehmen.

In bestimmten ungünstigen Einzelfällen ist eine Schalldämmung erforderlich (Messungen durch den Betreiber werden empfohlen). Die Schalldämmung muss der Betreiber vornehmen, damit die gesetzlich zugelassenen Höchstwerte an Arbeitsplätzen in der Umgebung des Seitenkanalverdichters nicht überschritten werden.

Schalldämmung jeglicher Art darf zu keiner unzulässigen Erhöhung der Umgebungstemperatur über max. +40°C am Antriebsmotor führen.

### 1.10 Drehzahlen



**Warnung!**  
Zur Vermeidung von Personenschäden darf die auf dem Motorleistungsschild gestempelte maximale Drehzahl keinesfalls überschritten werden. Bei einer Überschreitung droht die Gefahr einer mechanischen Zerstörung des Seitenkanalverdichters.  
Hierbei besteht Verletzungs- und Lebensgefahr!

Jedes Bauteil am Seitenkanalverdichter besitzt individuelle Eigenfrequenzen. Diese können durch bestimmte Drehzahlen des Seitenkanalverdichters angeregt werden, was zu einem möglichen Resonanzbetrieb führt.

Die Seitenkanalverdichter sind so konstruiert, dass Resonanzen bei konstanter Betriebsdrehzahl in der Regel nicht auftreten.

Wird der Seitenkanalverdichter an einem Frequenzumrichter betrieben, könnte unter Umständen bei einer geänderten Drehzahl eine Anregung erfolgen. Diese Umstände werden auch durch die kundenindividuelle Einbausituation bzw. durch die lufttechnische Anbindung beeinflusst.

Sollten diese Eigenfrequenzen innerhalb des Drehzahlbereiches des Seitenkanalverdichters liegen, dann müssen diese durch eine entsprechende Parametrierung des Frequenzumrichters ausgeschlossen werden.

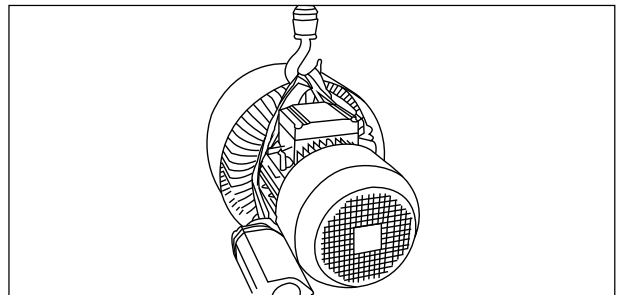
### 1.11 Elektrische Gefährdungen

Vor elektrischen Arbeiten muß das Gerät in jedem Falle abgeschaltet und gegen Wiedereinschalten gesichert werden. Die Spannungsfreiheit ist zu prüfen.

## 2 INFORMATIONEN ÜBER TRANSPORT, HANDHABUNG UND LAGERUNG DER MASCHINE

### 2.1 Transport und Handhabung

- Prüfen Sie vor Montage und Inbetriebnahme alle Teile auf Transportschäden. Ein beschädigter Seitenkanalverdichter kann ein erhöhtes Sicherheitsrisiko bedeuten und soll daher nicht in Betrieb gesetzt werden.
- Seitenkanalverdichter nicht ungeschützt im Freien lagern (vor Feuchtigkeit schützen).
- Hebezeug sicher anschlagen. Nur Hebezeuge und Lastaufnahmeeinrichtungen mit ausreichender Tragfähigkeit verwenden. Transportwege sichern.



**Hinweis!**  
Die Ringschraube am Motor darf nicht zum Anheben des Gerätes verwendet werden. Diese wird für eine evtl. Motor(de-)montage verwendet.

### 2.2 Lagerung

- Stellen Sie sicher, dass der Sauganschluss und der Druckanschluss verschlossen sind.

DE

- Den Seitenkanalverdichter
  - > möglichst in Originalverpackung
  - > in einem geschlossenen Raum
  - > trocken, staubfrei und vibrationsfrei abstellen.
- Lagertemperaturbereich von -20°C bis +60°C
- Nach einer Lagerzeit ab 6 Monaten sind vor dem Einbau des Seitenkanalverdichtes die Lager zu überprüfen.

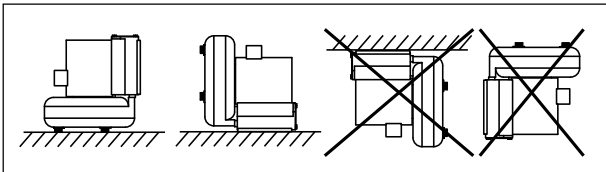
### 3 INFORMATIONEN ÜBER DIE INBETRIEBNAHME DER MASCHINE

#### 3.1 Grundlegende Hinweise

- Vor der ersten und vor jeder erneuten Inbetriebnahme ist eine sorgfältige Prüfung auf den ordnungsgemäßen Zustand des Gerätes vorzunehmen. Geräte, die, z.B. bei Anlieferung oder Installation, Beschädigungen aufweisen, müssen einer fachkundigen Überprüfung unterzogen werden.
- Aufstellung, Montage, Betrieb und Instandhaltung dürfen nur von fach- und sachkundigem Personal durchgeführt werden. Betrieb nach fehlerhafter Montage, Instandhaltung oder nicht abgestimmtem Austausch von Bauteilen führt zu nicht bestimmungsgemäßem Gebrauch und zum Verlust der Gewährleistung. Das entstehende Risiko trägt der Kunde oder Betreiber alleine.

#### 3.2 Aufstellen, Montage

- Seitenkanalverdichter vor Witterung geschützt, horizontal aufstellen - siehe auch 1.1. Bei Außenaufstellung ist generell ein Witterungsschutz vorzusehen, der die Vorgaben unter 1.1 Bestimmungsgemäße Verwendung erfüllt und den Seitenkanalverdichter vor Witterungseinflüssen schützt.
- Keinen Schwing- oder Stoßbelastungen aussetzen. Zulässige Schwingungswerte Seitenkanalverdichter: Siehe ISO 14694, BV-3.
- Seitenkanalverdichter mit Fuß: Am Einsatzort auf ebenem, festem, ausreichend tragfähigem Untergrund ohne Schwingungsübertragung/-belastung fest verschrauben.
- Seitenkanalverdichter sind gegen Verdrehung zu sichern.



- Offene Ansaug- oder Ausblasöffnung mit Schutzgittern nach DIN EN ISO 13857 abdecken.
- Für ausreichende Motorbelüftung sorgen. Zulässige Umgebungstemperaturen bei:

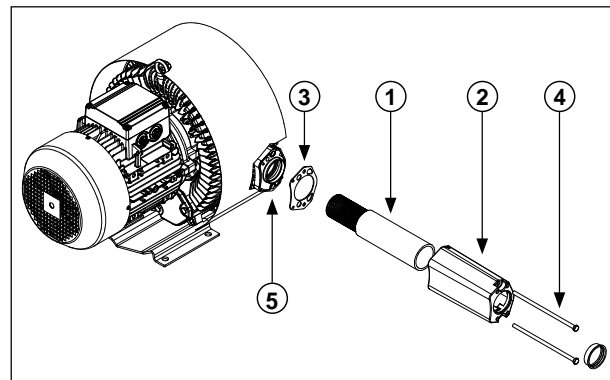
Sonderspannungen, Mehrspannungsmotoren, FU geeignete Ausführungen:

- Umgebungstemperatur -20°C bis +40°C
- Das Belüftungssystem des Antriebsmotors darf nicht durch die Einbausituation beeinträchtigt werden.

#### Minimaler Abstand Lüfterhaube (für Ansaug Kühlluft)

Ein- und doppelstufige Seitenkanalverdichter	Minimaler Abstand Ansaug Lüfterhaube	
	[mm]	[inches]
1SD 2... / 2SD 2...	34	1,34
1SD 3... / 2SD 3...	34	1,34
1SD 4... / 2SD 4... 1SE 4...	34	1,34
1SD 5... / 2SD 5...	53	2,09
1SD 7... / 2SD 7...	53	2,09
1SD 8... / 2SD 8...	53	2,09
1SD 9... / 2SD 9...	53	2,09

#### 3.3 Montage seitlicher Schalldämpfer 2SD \*2\*-Reihe



- Schalldämpfereinsatz (1) in Schalldämpfergehäuse (2) einschieben.
- Dichtung (3) mittels in den Schalldämpfer eingebrachten Schrauben (4) ausrichten und Komponenten an Ventilorgehäuse (5) fixieren.

#### 3.4 Elektrischer Anschluß

**Hinweis!**  
Die in diesem Abschnitt beschriebenen Arbeiten dürfen nur von einer Elektrofachkraft ausgeführt werden. Anschluß nach dem Schaltbild im Klemmenkasten und den einschlägigen örtlichen Bestimmungen vornehmen.

Als Antriebsmotoren kommen Dreh- oder Wechselstrommotoren zum Einsatz. In der Gerätezeichnung an den Buchstaben D (Drehstrom 3~) oder E (Einphasen-Wechselstrom 1~) erkennbar.

- Der Antriebsmotor ist mit einem Motorschutzschalter abzusichern (gilt nicht für Frequenzumrichter betriebene Geräte). Für Frequenzumrichter betriebene Geräte ist der vorhandene Temperaturwächter (Öffnerkontakt) am Umrichter anzuschließen und auszuwerten.
- Überprüfung, ob die Netzspannung mit der Angabe auf dem Leistungsschild übereinstimmt.
- Der Schutzleiteranschluß ist im Klemmenkasten vorhanden.

**Hinweis!**  
Bei Betrieb des Antriebsmotors mit Frequenzumrichter ist zusätzlich folgendes zu Beachten:

- Die Versorgungsspannung des Frequenzumrichters darf ohne Motorfilter maximal 400 V betragen. Bei längeren Leitungen, höheren Umrichter-Versorgungsspannungen und/oder Überschreitung der Impulsspannungen (max. 1000 Vpk für Antriebsmotoren bis 0,75 kW, max. 1300 Vpk für Antriebsmotoren größer 0,75 kW) an den

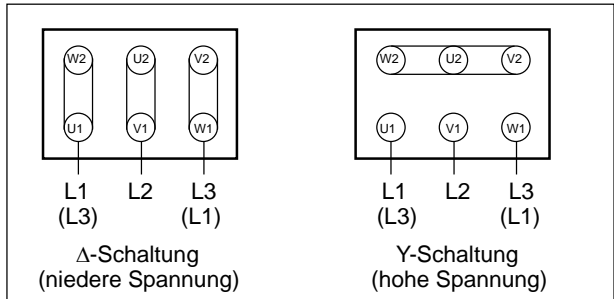
4 Elektor

**Motor клеммы müssen geeignete Maßnahmen an den Motor клеммы müssen geeignete Maßnahmen wie z.B. ein Motorfilter zum Schutz des Motors installiert werden. Bitte wenden sie sich diesbezüglich an den Umrichterlieferanten. Sofern der Motorfilter im Lieferumfang enthalten ist, muss dieser zwischen Umrichter und Motor installiert werden. Bitte sorgen sie für ausreichend Platzreserve im Schaltschrank und berücksichtigen die Vorgaben zu Installation und Montage in den Betriebsanleitungen des Frequenzumrichter-/Motorfilterherstellers.**

- Die maximale Leitungslänge zwischen Motor und Frequenzumrichter darf 20 m nicht überschreiten und muss mit einem geeigneten, abgeschirmten Kabel, möglichst auf direktem Weg und ohne weitere Klemm-/Steckverbindungen ausgeführt werden.
- Das Schirmgeflecht im Anschlusskabel muss durchgängig und beidseitig d.h. am Frequenzumrichter und am Motor elektrisch niederohmig mit dem Erdsystem verbunden sein. Auf der Motorseite sind hierzu geeignete EMV-Kabelverschraubungen zu verwenden, die den Kabelschirm am ganzen Umfang niederohmig kontaktieren.

Weitere Informationen zur EMV-gerechten Installation und Montage sind den Hinweisen in den Betriebs- und Montageanleitungen des Frequenzumrichterlieferanten zu entnehmen.

**3.4.1 Schaltung für Drehstrom-Seitenkanalverdichter**



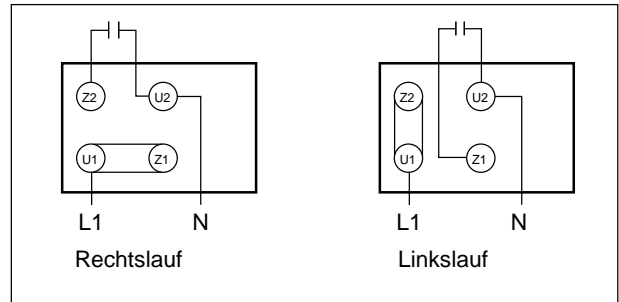
**Drehrichtungsprüfung**

Seitenkanalverdichter einschalten. Die Laufrichtung des Laufrades muß mit dem Richtungspfeil auf der Lüfterhaube übereinstimmen. Die Strömungsrichtung des Luftstromes muss ebenfalls mit den Richtungspfeilen auf dem Schalldämpfergehäuse übereinstimmen. Bei falscher Drehrichtung sind L1 und L3 zu tauschen.

**Stern-Dreieck-Anlauf**

Motoren mit über 3,0 kW Leistung sind für Stern-Dreieck-Anlauf am Versorgungsnetz vorgesehen. Für direktes Einschalten (hoher Kurzschlußstrom im Einschalt-Augenblick) bitte die Bedingungen mit Ihrem Energieversorgungsunternehmen klären.

**3.4.2 Schaltung für Einphasen-Wechselstrom-Seitenkanalverdichter**



**3.4.3 Zusatzklemmen**

Anschlusspläne für den Temperaturwächter (Öffnerkontakt) liegen im Klemmenkasten der Motoren bei.

**3.5 Erklärung zur EMV-Richtlinie (2004/108/EG)**

Unsere Seitenkanalverdichter sind Komponenten die zum Einbau durch Fachpersonal in andere Maschinen oder Anlagen bestimmt, d.h. nicht für den Endanwender vorgesehen sind. Die Konformität der Endanlage/Maschine mit der EMV-Richtlinie muss vom Hersteller der Endanlage/Maschine sichergestellt / bestätigt werden.

**Seitenkanalverdichter bei Netzbetrieb:**

Bei Netzbetrieb an sinusförmiger Wechselspannung erfüllen die in den Geräten eingebaute Asynchronmotoren mit Käfigläufer die Anforderungen an die EG-Richtlinie „Elektromagnetische Verträglichkeit“ 2004/108/EG unter Berücksichtigung der Normen EN 61000-6-4 (Störaussendung Industrie) EN 61000-6-3 (Störaussendung Wohnbereich).

**Seitenkanalverdichter bei Frequenzumrichterbetrieb (FU):**

Vor der Inbetriebnahme und beim Betrieb der Geräte am Frequenzumrichter (sofern dafür geeignet) müssen zur Erreichung der Anforderungen der EG-Richtlinie „Elektromagnetische Verträglichkeit“ 2004/108/EG unbedingt die EMV-Hinweise des Frequenzumrichterherstellers und die Angaben in der Elektor- Betriebs- und Montageanleitung beachtet werden.

Wird das Gerät zusammen mit einem Elektor-Schaltschrank-Frequenzumrichterpaket ausgeliefert, ist unter Beachtung der oben genannten EMV-Hinweise die Einhaltung der EN 61800-3 Kategorie C2 (Industriebereich) möglich.

**! Warnung:**  
In einer Wohnumgebung kann dieses Produkt hochfrequente Störungen verursachen, die Ent-störmaßnahmen erforderlich machen können.

**Seitenkanalverdichter mit aufgebautem Frequenzumrichter (FUK):**

Geräte mit direkt aufgebautem Frequenzumrichter erfüllen unter Berücksichtigung der EMV-Hinweise des Frequenzumrichterherstellers und den Angaben in der Elektor- Betriebs- und Montageanleitung die Anforderungen an die EG-Richtlinie „Elektromagnetische Verträglichkeit“ 2004/108/EG unter Berücksichtigung der Norm EN 61800-3 Kategorie C2 (Industriebereich).

**! Warnung:**  
In einer Wohnumgebung kann dieses Produkt hochfrequente Störungen verursachen, die Ent-störmaßnahmen erforderlich machen können.

Vor der Inbetriebnahme ist in jedem Fall ein CE-Konformitätsbewertungsverfahren mit den zutreffenden Normen und Richtlinien durchzuführen.

**4 ANGABEN ZU BETRIEB UND VERWENDUNG**

**4.1 Grundlegende Hinweise**

Bitte beachten Sie die unter 1.1 beschriebenen Hinweise zur bestimmungsgemäßen Verwendung, sowie die unter 1.2 bis 1.11 beschriebenen Sicherheitshinweise.

Wenn im Betrieb der Bemessungsstrom des Antriebsmotors überschritten wird, prüfen Sie, ob Netzspannung und -frequenz mit den Daten des Gerätes übereinstimmen (Typenschild).

Nach Schutzabschaltungen wie z.B. Auslösen des Motorschutzschalters, Ansprechen des Temperaturwächter (Öffnerkontakt) oder Schutzabschaltung des Frequenzumrichters bei FU-Anwendungen ist ein Neustart des Gerätes erst nach Identifikation und Beseitigung der Störungsursache zulässig.

Bei Seitenkanalverdichtern, die nicht über die ganze Kennlinie einsetzbar sind, kann bei zu großem Anlagenwiderstand der Motor überlastet werden (zu hohe Stromaufnahme). Wenn eine Überlastung aufgrund des Anlagenwiderstandes nicht ausgeschlossen werden kann, ist ein druck- bzw. saugseitiges Begrenzungsventil vorzusehen.

Der Seitenkanalverdichter darf keinen Schwing- oder Stoßbelastungen ausgesetzt werden.

**4.2 Frequenzumrichterbetrieb**

Durch den Einsatz eines Frequenzumrichters ist ein großer Drehzahlstellbereich möglich, wobei nur eine geringe belastungsabhängige Drehzahldifferenz zwischen Leerlauf und max. Belastung der Seitenkanalverdichter auftritt.

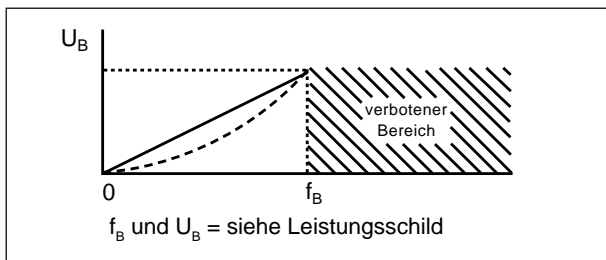
**Für den störungsfreien Betrieb der Seitenkanalverdichter ist es wichtig, daß der Umrichter folgende Forderungen erfüllt:**

- Umrichterleistung gleich oder größer Motorleistung \*)
- Umrichterstrom gleich oder größer Motorstrom \*)
- Ausgangsspannung des Umrichters gleich der Motorbemessungsspannung
- Die Pulsfrequenz des Umrichters sollte 8 kHz betragen, da eine geringere Pulsfrequenz starke Motorgeräusche erzeugt
- Der Umrichter muss einen Anschluß für einen Temperaturwächter (Öffnerkontakt) haben

\*) Werte siehe Leistungsschild

Der Motor kann in Dreieck- oder Sternschaltung, je nach Eingangsspannung des Umrichters betrieben werden.

**Unbedingt ist folgende U/f-Zuordnung am Umrichter einzustellen.**



Bei Nichtbeachtung steigt der Motorstrom überproportional an und der Antriebsmotor kommt nicht auf Bemessungsdrehzahl.

**Warnung!**  
Zur Vermeidung von Personenschäden bzw. einer Motorüberlastung darf keinesfalls am Umrichter eine höhere Frequenz (Drehzahl) eingestellt werden, als die Frequenz ( $f_B$ ), welche auf dem Leistungsschild angegeben ist, da entweder der Motor überlastet wird, oder durch die überhöhte Drehzahl der Seitenkanalverdichter zerstört werden kann. Die Temperaturfühler sind zum Schutz des Antriebsmotors an den entsprechenden Umrichtereingängen anzuschließen. Einphasen-Wechselstrommotoren sind für Umrichterbetrieb nicht geeignet.

Die vom Lieferanten des Frequenzumrichters in den jeweiligen Bedienungs- oder Applikationshandbüchern beschriebenen Installations- und Sicherheitshinweise sind unbedingt einzuhalten, um einen sicheren und störungsfreien Betrieb zu gewährleisten.

Zusätzlich ist bei FUK-Geräten zu beachten, daß es bei besonderen Umgebungsbedingungen zu einer starken Verschmutzung der Kühlrippen kommen kann. Ist die Kühlleistung an den Kühlrippen nicht ausreichend, schaltet sich der Frequenzumrichter ab. Eine regelmäßige Reinigung ist für Geräte in diesen Umgebungen erforderlich.

**Hinweis!**  
Zur Vermeidung hoher Bauteilbelastungen und Störungen im Umrichterbetrieb gelten bei Hoch- / Ablauf sowie bei Drehzahländerung für die jeweilige Geräte-Motorleistungs-kategorie (siehe Typenschild) nachfolgende Zeiten:

Geräte-Motorleistung	Hochlaufzeit [s]	Ablaufzeit [s]
Motorleistung < 0,25 kW	5	10
0,25 kW < Motorleistung <= 3,0 kW	10	20
3,1 kW < Motorleistung <= 7,5 kW	20	40
7,6 kW < Motorleistung <= 11,0 kW	30	60
11,1 kW < Motorleistung <= 30,0 kW	30	100

Innerhalb der Hoch- und Ablaufzeiten muß ein gleichmäßiger Hoch- und Ablauf gewährleistet sein.

Im laufenden Betrieb dürfen keine Drehzahländerungen auftreten, die die Drehzahländerung beim Hoch- und Ablauf überschreiten.

**Schutz durch Fehlerstrom-Schutzschalter (FI-Schutzschalter):**

IGBT-Frequenzumrichter verursachen prinzipbedingt Ableitströme  $\geq 3,5$  mA. Diese Ableitströme können zu Fehlauslösungen in Anlagen führen, die über einen 30 mA-FI-Schutzschalter abgesichert sind.

Im Fehlerfall können Fehlerströme auch als Gleichstrom über den Schutzleiter abfließen. Sofern ein Schutz durch FI-Schutzschalter auf der Versorgungsseite erforderlich ist, muss unbedingt ein allstromsensitiver (Typ B) FI-Schutzschalter verwendet werden. Der Einsatz eines falschen FI-Schutzschalters anders als Typ B kann im Fehlerfall zu Tod oder schweren Verletzungen führen.

Zur Erfüllung der Norm EN 61800-5-1 muss die Schutzleiterverbindung doppelt, über getrennte Klemmen ausgeführt oder einen Schutzleiterquerschnitt mit mindestens 10 mm<sup>2</sup> Cu ausgeführt werden.

#### **Betrieb und Anschluss an öffentlichen Versorgungsnetzen:**

Siehe 3.5

## **5 ANGABEN ZUR INSTANDHALTUNG**

Verschleißteile unterliegen den empfohlenen Wartungsintervallen und sind Teil der geltenden Gewährleistungsansprüche (siehe 5.1 bis 5.4). Die Lebensdauer von Verschleißteilen (Kugellager und Filter) ist abhängig von den Betriebsstunden, der Belastung und sonstigen Einflüssen wie Temperatur usw.

Maßnahmen zur, sowie Wartung und Instandhaltung selbst, dürfen nur von ausreichend sach- und fachkundigen, regelmäßig geschulten Personen ausgeführt werden. Dabei ist zusätzlich zur Betriebsanleitung des jeweiligen Gerätes sowie den Vorschriften und Empfehlungen der gesamten Anlage folgendes zu beachten:

#### **Inspektions- und Wartungsintervalle:**

In Abhängigkeit von Betriebsstunden, Belastungen und Einsatzbedingungen hat der Betreiber das Reinigungs-, Inspektions- und Wartungsintervall selbst festzulegen.

#### **Sofortige Inspektion und Wartung:**

Bei Auftreten von Vibrationen und Schwingungen, verminderter Luftleistung.



#### **Hinweis!**

**Reparaturen dürfen nur vom Hersteller ausgeführt werden. Bei Reparaturen; Veränderungen oder Austausch von Bauteilen durch Dritte übernehmen wir keine Haftung und keine Gewährleistung.**

### **5.1 Kugellager**

Der Seitenkanalverdichter ist mit Rillenkugellagern ausgestattet, die nicht nachgeschmiert werden müssen und eine Mindestlebensdauer von ca. 22.000 Stunden haben. Vor Ablauf der Lebensdauer, mind. 22.000 Stunden, wird ein Austausch der Kugellager empfohlen.

Bei Dauerbetrieb/Dauereinsatz von 24 Stunden täglich sollte die Betriebszeit von 30 Monaten nicht überschritten werden.

### **5.2 Feinfilter**

Der Verschmutzungsgrad der Filtereinsätze ist in regelmäßigen Abständen in Abhängigkeit der Einsatz-/Umgebungsbedingungen zu überprüfen. D.h. die Durchlässigkeit der Filter ist vom Betreiber zu gewährleisten. Der Feinfilter ist waagrecht anzuordnen, damit bei Wartungsarbeiten kein Schmutz in den Seitenkanalverdichter gelangen kann. Bei senkrechtem Feinfilteraufbau ist der komplette Filter vor Beginn der Reinigung/Wartung vom Gerät zu demontieren.

### **5.3 Begrenzungsventil**

Das Begrenzungsventil ist ein Sicherheitsventil und muss in regelmäßigen Abständen in Abhängigkeit der Einsatzbedingungen auf seine Funktion überprüft werden. Beim Überprüfen ist die Betriebsseite zu schließen. Das Begrenzungsventil muss beim maximalen Druckwert ansprechen.



#### **Hinweis!**

**Reparaturen dürfen nur vom Hersteller ausgeführt werden. Bei Reparaturen; Veränderungen oder Austausch von Bauteilen durch Dritte übernehmen wir keine Haftung und keine Gewährleistung.**

### **5.4 Reinigung**

Durch rotierende Teile besteht im Inneren des Gerätes im Betrieb hohes Verletzungsrisiko. Setzen Sie das Gerät vor dem Öffnen, Hineinfassen oder Einführen von Werkzeugen in jedem Falle ausser Betrieb und warten Sie den Stillstand aller bewegten Teile ab. Sichern Sie das Gerät während des gesamten Zeitraumes zuverlässig gegen Wiederanlauf ab.

Stellen Sie ebenfalls sicher, dass keine Gefährdungssituation in Folge eines Wiederanlaufes nach einem Stillstand entsteht, z.B. in Folge einer Energie-Unterbrechung oder Blockade.

Reinigung oder Wartung dürfen zu keinen Beschädigungen oder Veränderungen am Gerät und seinen Bestandteilen führen, die Sicherheits- oder Gesundheitsschutz beeinträchtigen, und dürfen z.B. den Wuchtzustand des Laufrades nicht verschlechtern.

Stellen Sie vor Wiederinbetriebnahme des Seitenkanalverdichters sicher, dass alle Werkzeuge oder sonstigen Fremdkörper aus dem Geräteinneren entfernt wurden und alle Deckel und Schutzgitter wieder ordnungsgemäß montiert sind.

## **6 SICHERHEITSRELEVANTE INFORMATIONEN ÜBER AUSSERBETRIEBNAHME UND ABBAU**

Das Trennen aller elektrischen Verbindungen und aller weiteren elektrotechnischen Maßnahmen in Verbindung mit der Ausserbetriebnahme darf nur von einer Elektrofachkraft ausgeführt werden.

Der Abbau ist erst zulässig, wenn alle rotierenden Teile den Stillstand erreicht haben und ein Wiederanlauf nicht mehr möglich ist.

Zum Abbau und Abtransport müssen die Vorgaben aus 2.1 Transport und Handhabung eingehalten werden. Die Entsorgung muß fachgerecht durchgeführt werden.

## **7 HAFTUNG UND HAFTUNGSAUSSCHLUSS**

Die Verantwortung für die bestimmungsgemäße Verwendung des Gerätes trägt der Betreiber.

Die Fa. Elektor lehnt jede Haftung für nicht bestimmungsgemäßen Gebrauch ihrer Geräte und Komponenten ab.

Dies gilt insbesondere auch für besondere Verwendungen und Einsatzbedingungen, die nicht ausdrücklich mit der Fa. Elektor abgestimmt wurden.

Elektor lehnt zudem jede Haftung ab für Veränderungen oder Umbauten am gelieferten Gerät oder Zubehör.

Ebenso haftet die Fa. Elektor nicht für unsachgemäße, verspätete, nicht durchgeführte oder nicht von Elektor-Fachpersonal ausgeführte Wartungsarbeiten und Reparaturen und deren möglichen Folgen.

**8 EINBAUERKLÄRUNG NACH ANHANG II 1 B**

Hiermit erklärt die

**Elektor airsystems gmbh**  
**Hellmuth-Hirth-Straße 2**  
**D-73760 Ostfildern**

als Hersteller, dass das Produkt, auf das sich diese Erklärung bezieht, den unten folgenden grundlegenden Anforderungen der Richtlinie Maschinen (2006/42/EG) entspricht.

**Beschreibung der unvollständigen Maschine:**

Einstufige Seitenkanalverdichter: 1SD 210, 1SE 210, 1SD 310, 1SE 310, 1SD 410, 1SE 410, 1SD 510, 1SD 510 FU,  
 1SD 710, 1SD 810, 1SD 910

Doppelstufige Seitenkanalverdichter: 2SD 220, 2SD 320, 2SD 420, 2SD 520, 2SD 720, 2SD 820, 2SD 920

Doppelflutige Seitenkanalverdichter: 2SD 740, SD 820, 2SD 940

Serien-Nummer und Baujahr sind dem Leistungsschild und dem zugehörigen Lieferschein zu entnehmen.

**Beschreibung der grundlegenden Anforderungen der Richtlinie Maschinen (2006/42/EG), denen die unvollständige Maschine entspricht:**

Richtlinie Maschinen (2006/42/EG): Anhang I, Artikel 1.1.2, 1.1.3, 1.1.5, 1.3.2, 1.3.3, 1.3.4, 1.3.7, 1.5.1, 1.6.1, 1.7.1, 1.7.3

Richtlinie über die elektromagnetische Verträglichkeit (2004/108/EG)

Richtlinie zur umweltgerechten Gestaltung energieverbrauchsrelevanter Produkte (2009/125/EG)

Die aufgeführte unvollständige Maschine erfüllt weiterhin die Schutzziele der **Niederspannungsrichtlinie (2006/95/EG)** gemäß Anhang I, Nr. 1.5.1 der Maschinenrichtlinie.

Die Inbetriebnahme der unvollständigen Maschine ist so lange untersagt, bis festgestellt wurde, dass die Maschine, in die die unvollständige Maschine eingebaut werden soll, den Bestimmungen der Richtlinie Maschinen (2006/42/EG) entspricht.

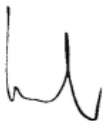
**Die folgenden harmonisierten Normen wurden angewandt:**

<b>DIN EN 12100</b>	<b>2011</b>	Sicherheit von Maschinen, allgemeine Gestaltungsleitsätze, Risikobeurteilung und Risikominimierung
<b>DIN EN 60034-1</b>	<b>2011</b>	Drehende elektrische Maschinen, Teil 1: Bemessung und Betriebsverhalten
<b>DIN EN 60034-5</b>	<b>2007</b>	Drehende elektrische Maschinen, Teil 5: Schutzarten aufgrund der Gesamtkonstruktion von drehenden elektrischen Maschinen (IP-Code) – Einteilung
<b>DIN EN 60204-1</b>	<b>2007</b>	Sicherheit von Maschinen – Elektrische Ausrüstung von Maschinen, Teil 1: Allgemeine Anforderungen
<b>DIN EN 60664-1</b>	<b>2008</b>	Isulationskoordination für elektrische Betriebsmittel in Niederspannungsanlagen, Teil 1: Grundsätze, Anforderungen und Prüfungen

Die Elektor airsystems gmbh als Hersteller verpflichtet sich, die speziellen Unterlagen zu dieser unvollständigen Maschine einzelstaatlichen Stellen auf Verlangen elektronisch oder in Papier-Form zu übermitteln.

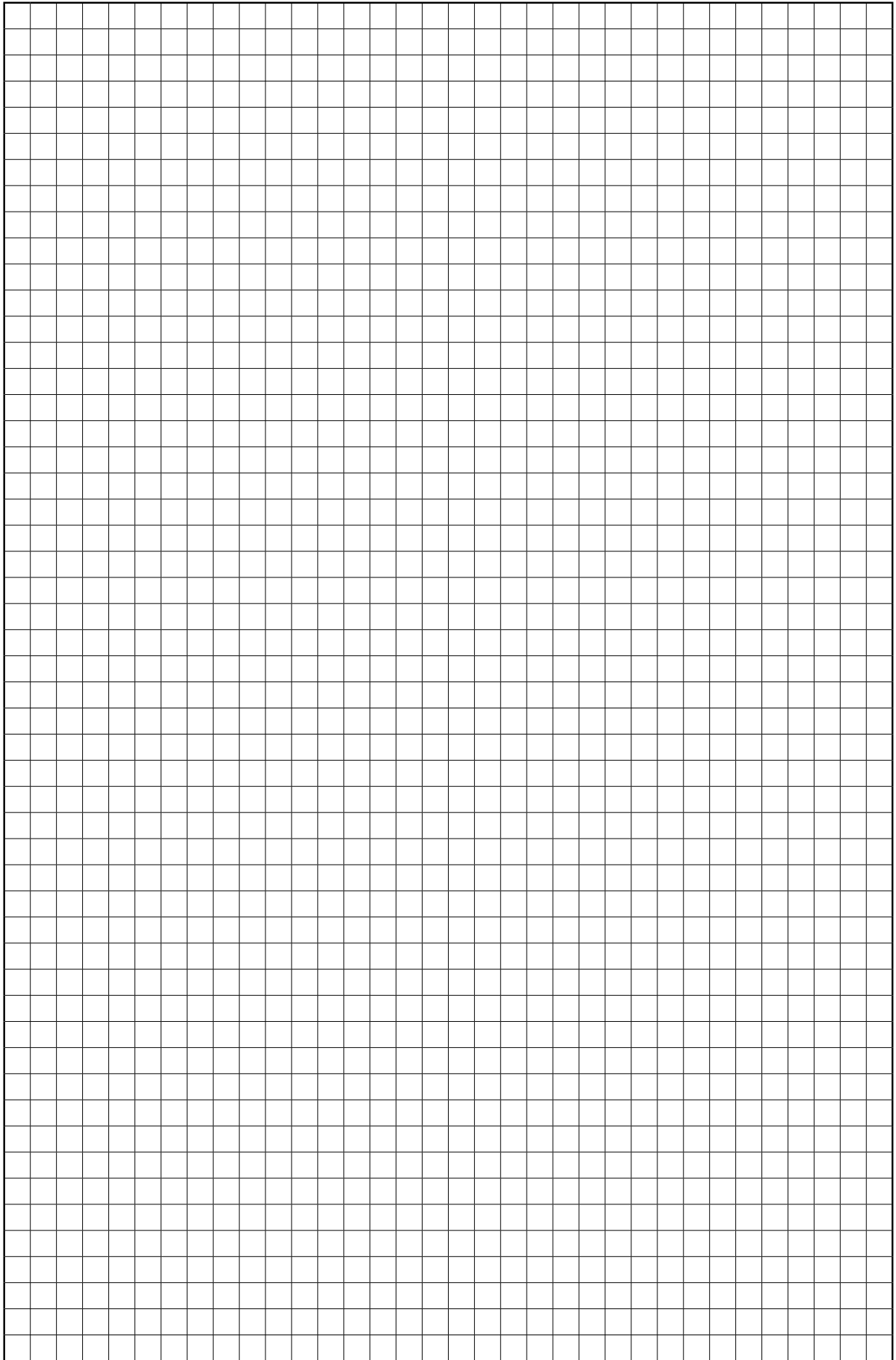
Die zu dieser unvollständigen Maschine gehörenden speziellen technischen Unterlagen nach Anhang VII Teil B wurden erstellt.

Dokumentationsbevollmächtigter ist Herr Steffen Gagg, Tel. +49(0)711/31973-124.



Kreher (Geschäftsführer)  
 Ostfildern, 01.07.2017





DE

EN

10 Elektor

**CONTENT**

- 1 MACHINE SPECIFICATIONS
- 2 INFORMATION ON TRANSPORTATION, HANDLING AND STORAGE OF THE MACHINE
- 3 INFORMATION ON PUTTING INTO SERVICE
- 4 INSTRUCTIONS FOR OPERATION AND USE
- 5 INSTRUCTIONS FOR MAINTENANCE
- 6 SAFETY RELATED INFORMATION ON TAKING OUT OF OPERATION AND REMOVAL
- 7 LIABILITY AND EXCLUSION OF LIABILITY
- 8 DECLARATION OF INSTALLATION CONFORMITY PURSUANT TO ANNEX II 1 B
- 9 TECHNICAL SPECIFICATIONS
- 10 BROKEN VIEW DRAWING
- 11 GENERAL SPARE PART LIST

These Operating Instructions must be available to operating personnel at all times. Read these Operating and Assembly Instructions carefully before installing and putting the side channel blower into service.

Subject to change without prior notice. If in any doubt, the manufacturer should be consulted. This document is protected by copyright. It must not be disclosed to third parties without our express written consent. Any form of duplication or recording and storage in electronic equipment is forbidden.

**1 MACHINE SPECIFICATIONS**

Please refer to the cover sheet for our address. For the area of validity of these Operating and Assembly Instructions, please refer to the Declaration of Installation Conformity contained in Annex II 1 B.

The technical specifications on pages 18-20 apply to the standard version. Your side channel blower's specifications may differ from these specifications (refer to nameplate). If this is the case, please refer to the enclosed, additionally applicable documents or your own applicable Operating and Assembly Instructions.

**Nameplate**

The data on the rating plate is applicable to connection, maintenance and ordering of spare parts. Also refer to the nameplate for the serial number of the appliance and its year of manufacture.

<b>Elektor</b>		D-73760 Ostfildern Germany		<b>CE</b>
Typ	Nr.			
Mot. EN 60034-1	IP	W-Kl.F		
kW cos	kW cos			
Hz	min <sup>-1</sup>	min <sup>-1</sup>	Hz	
	V		V	
	A		A	

**1.1 Designated use**

Operation of the side channel blower is only permissible within the limits specified on the nameplate. The information in the following sections must be noted and observed.

The side channel blowers are exclusively designed for conveying gaseous media without solids. Any solid matter or impurities in the medium to be conveyed must be filtered out before they enter the side channel blower.

Use of the blowers for

- aggressive,
- abrasive,
- sticky,
- toxic,
- potentially explosive or
- condensate-forming

media is not permissible.

The permissible conveyed medium temperature for the standard version is -20°C to +40°C. Solid particles or contaminants must be removed by a filter unit before entering the side channel blower.

The ambient temperature must not exceed +40°C or under-shoot a minimum of -20°C.

The side channel blower is not suitable for installation in the open air or in potentially explosive atmospheres.

The side channel blower is fundamentally designed for S1 operation (continuous operation). However, a maximum of 30 switching operations per hour are permitted. Remodelling and modification of the side channel blower are not permitted.

**Special designs**

Can be provided upon request for applications in conditions beyond those described in these instructions. In the case of special equipment, the enclosed supplementary Operating and Assembly Instructions must be observed and adhered to. The supplementary instructions differ in certain respects from these Operating and Assembly Instructions, or are outside their area of applicability.

Elektor side channel blowers offer a high level of operational reliability. As the side channel blowers are high-powered machines, the safety instructions must be strictly observed in order to avoid injuries, damage to objects and to the machine itself.

**1.2 Mechanical hazards**

The mechanical hazards in Elektor side channel blowers have been minimised in accordance with the current state of the art, as well as the requirements for safety and health protection. To eliminate any further risk on the part of the operator, we recommend that suitable protective gear be used and worn during all lifecycle phases of the appliance (please refer to the instructions below).

**1.3 Danger of hand injury**

The rotating parts inside the appliance pose a high risk of injury during operation. Before opening, reaching in or inserting tools into the appliance, always shut it down and wait until all moving parts come to a standstill. Make sure the appliance is reliably protected against restarting while work is in progress.

Also make sure that no hazardous situation can occur as a consequence of restarting after shutdown, e.g. as a result of a power cut or blockage.

**1.4 Weight and stability**

Beware of falling hazards during transportation and installation in particular. Refer to 2.1 – Transportation and handling, as well as 3.2 – Installation and assembly.

**1.5 Suction effect**

The side channel blowers produce a powerful suction effect.

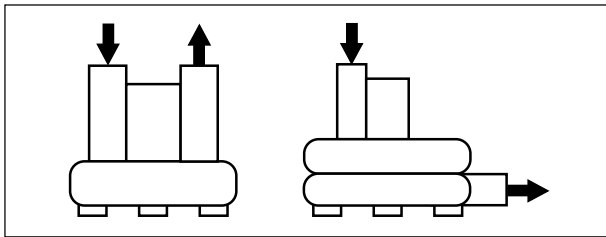
**Warning!**  
**Objects, items of clothing and also hair can be sucked into the intake port. Risk of injury!**  
**Do not stand near the intake opening during operation.**

**The side channel blower must not be operated with an open intake opening. The intake opening must be covered with protective grating according to DIN EN ISO 13857. Never place your hands in the intake opening.**

### 1.6 Blowing effect



**Warning!**  
The blowing effect is very powerful on the exhaust side. Sucked in objects may be ejected at very high speed (danger of injury). The side channel blowers are designed for delivery of clean air only. To reliably prevent the sucking-in of foreign objects or contaminants, which might be discharged, these objects have to be removed before entering into the side channel blower by installing a filter. Do not reach into the exhaust.



### 1.7 Temperature



**Warning!**  
The motor-/ blower housing heats up during operation. If the temperature rises above +50°C, the side channel blower must be protected by the operating company against direct contact (risk of burning!).

### 1.8 Motor circuit breaker

Before putting the side channel blower into operation, be sure to safeguard the drive motor with a motor circuit-breaker (this does not apply to frequency-converter-operated appliances). Where appliances are frequency-converter-operated, the existing temperature switch (normally-closed contact) must be connected to the converter and evaluated.

### 1.9 Noise emission

The noise generated by a side channel blower is not constant throughout the performance range. For details of radiated noise level, please refer to the table on pages 18 to 20.

In some cases, sound insulation may be necessary (it is recommended that emission levels be measured by the operator). Sound insulation must be provided by the operator to avoid exceeding the statutory maximum levels at the workplace and in the immediate vicinity of the side channel blower.

No sound insulation of any kind whatsoever should cause the ambient temperature to exceed +40°C at the drive motor (this is not permissible).

### 1.11 Speeds



**Warning!**  
The maximum speed stamped on the motor rating plate must never be exceeded in order to prevent personal injury. The side channel blower is at risk of mechanical damage if the speed is exceeded. This can cause serious injury or death!

Each component on the side channel blower has unique natural frequencies. These can be induced by certain side channel blower speeds, which may result in resonance mode.

The side channel blowers are designed in such a way that resonance does not generally occur at a constant operating speed.

This may be induced in certain circumstances when the speed is changed if the side channel blower is operated on a frequency converter. These circumstances are also influenced by the customer's individual installation situation or ventilation connection.

These natural frequencies must be excluded by parametrising the frequency converter accordingly should they be present within the speed range of the side channel blower.

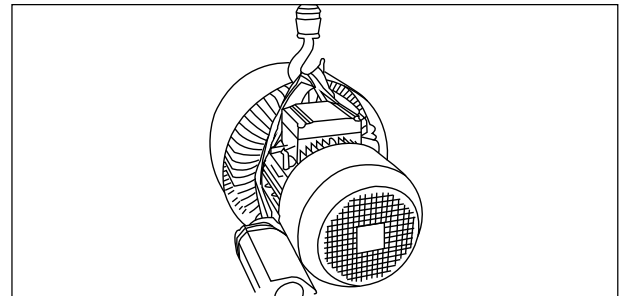
### 1.11 Electrical hazards

Before carrying out electrical work, the appliance must always be switched off and protected against accidental re-starting. Check that no voltage is present.

## 2 INFORMATION ON TRANSPORTATION, HANDLING AND STORAGE OF THE MACHINE

### 2.1 Transportation and handling

- Before installation and putting into service, check all parts for transit damage. A damaged side channel blower is a potential safety hazard and, therefore, should not be put into service.
- Do not leave the side channel blower unprotected in the open (protect against ingress of moisture).
- Attach hoist securely. Only use hoists and load suspension devices with sufficient load-carrying capacity. Secure the route of transportation.



**Note!**  
The eye bolt on the motor must not be used to lift the entire blower. This is used if the motor needs to be (dis-)assembled.

### 2.2 Storage

- Ensure that the discharge and intake connection is locked
- Store the side channel blower
  - > preferably in the original packaging
  - > in a closed room
  - > dry and free of dust and vibration
- Range of storage temperature: from -20°C to +60°C
- After a storage period of 6 months, the bearings should be checked before they are mounted in the side channel blower.

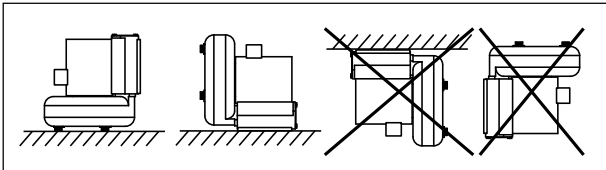
### 3 INFORMATION ON COMMISSIONING THE MACHINE

#### 3.1 Basic information

- Prior to the first start-up and before any other start-up, the proper operating status of the unit must be inspected. Units that, for example, are found to be defective upon delivery or during installation, must be examined by qualified technicians.
- Installation, assembly and operation must only be performed by properly trained and qualified specialists. Operation following incorrect installation, maintenance or unapproved replacement of components constitutes non-designated use and renders the warranty void. The resultant risk shall be borne solely by the customer or owner.

#### 3.2 Installation and assembly

- Protect the side channel blower from the weather and install it in a horizontal position - see also 1.1. For outdoor use, protection from the weather must generally be provided that fulfills the requirements listed in 1.1 Intended Use and protects the side channel blower from the influences of the weather.
- Do not expose to vibrations or shocks. Permissible vibrational load on side channel blower: refer to ISO 14694, BV-3.
- Standard side channel blowers with base: Bolt securely to a level and firm surface at the place of use, making sure that the surface has adequate load-bearing capacity and avoiding vibration transmission or vibrational load.
- Side channel blowers must be secured against turning.



- Cover open intakes or outlets with protective grating according to DIN EN ISO 13857.
- Ensure adequate motor ventilation. Permissible ambient temperatures:

Series version with a rated voltage (max. +/-10% voltage tolerance) and a rated frequency of 50 Hz or 60 Hz:

- Ambient temperature -20°C to +40°C

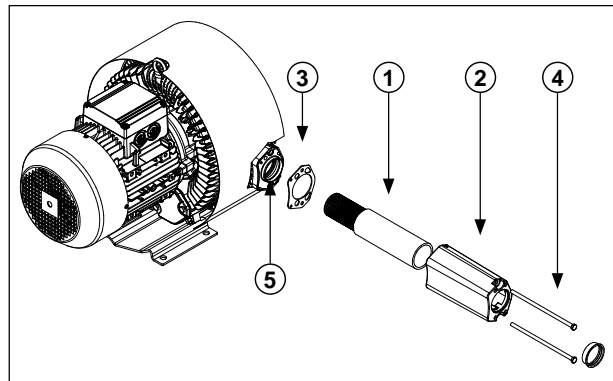
Special voltages, multi-voltage motors, FU compatible versions:

- Ambient temperature -20°C to +40°C
- The performance of the drive motor's ventilation system must not be impaired by the installation situation.

#### Minimum distances to blower guard (for sucking in cooling air)

Single- and double-stage side channel blower	Minimum distance to fan guard	
	[mm]	[inches]
1SD 2... / 2SD 2...	34	1,34
1SD 3... / 2SD 3...	34	1,34
1SD 4... / 2SD 4... 1SE 4...	34	1,34
1SD 5... / 2SD 5...	53	2,09
1SD 7... / 2SD 7...	53	2,09
1SD 8... / 2SD 8...	53	2,09
1SD 9... / 2SD 9...	53	2,09

#### 3.3 Assembling of laterally silencer 2SD \*2\*-range



- Insert the silencer cartridge (1) in silencer housing (2).
- Adjust the sealing (3) with the in the silencer inserted screws (4) and fix it on the blower housing (5).

#### 3.4 Electrical connection

**Note!**  
The work described in this section may only be performed by a qualified electrician. Connect the appliance to the power supply in the terminal box as per the wiring diagram and in compliance with the applicable local regulations.

Three-phase or a.c. motors can be used as drive motors. In the appliance designation, the letter D stands for three-phase a.c. and the letter E for single-phase a.c.

- The drive motor must be protected using a motor overload switch (this does not apply to frequency converter operated appliances). Where appliances are frequency-converter-operated, the existing temperature switch (normally-closed contact) must be connected to the converter and evaluated.
- Check that the mains voltage matches the ratings on the nameplate.
- The safety earth terminal can be found in the terminal box.

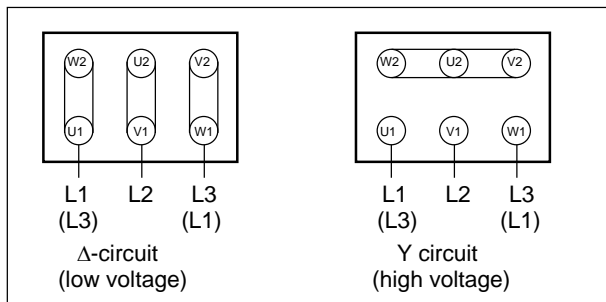
**Note!**  
For operation of the drive motor with a frequency converter, the following points should also be noted:

- The frequency converter supply voltage must only be a maximum of 400 V without the motor filter. Appropriate measures, such as a motor filter to protect the motor, must be installed on the motor terminals with longer cables, higher frequency converter supply voltages and/or if the pulse voltages are exceeded (max. 1000 Vpk for drive motors up to 0.75 kW, maximum 1300 Vpk for drive motors larger than 0.75 kW). Please contact the converter supplier in this case. If a motor filter is included in the delivery, this must be installed between the converter and the motor. Please ensure that there is sufficient space in the switch cabinet and take into account the installation and assembly requirements in the operating instructions of the frequency converter/motor filter manufacturer.
- The wire running between the motor and the frequency converter must not exceed a length of 20 m, configured as a suitable, shielded cable and laid by as direct a route as possible, without any additional plug/clamp connections.

• **The braided screen in the connecting cable must cover the full length of the cable on both sides, i.e. be connected to the earthing system at the frequency converter and to the motor using a low electrical resistance. For this purpose, suitable EMC cable couplings must be used on the motor side. They must contact the cable shield around its full circumference and have a low resistance.**

For further information about EMC compliant installation and assembly, refer to the Operating and Assembly Instructions issued by the frequency converter manufacturer.

### 3.4.1 Configuration for three-phase current side channel blowers



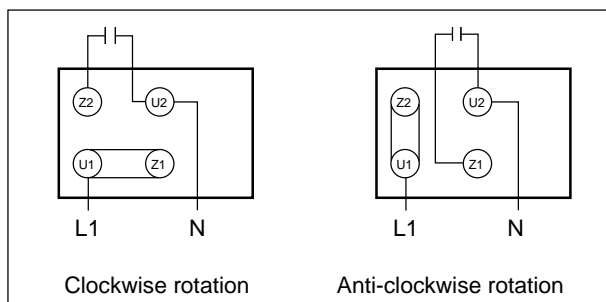
#### Checking the direction of rotation

Switch on the side channel blower. The running direction of the impeller should correspond to the direction arrow on the blower cowling. The direction of the air flow must also match the directional arrows on the silencer housing. If the impeller rotates in the wrong direction, then interchange L1 and L3.

#### Star-delta start-up

Motors with an output above 3.0 kW are provided at the supply mains for star-delta start-up. For direct on-line starting (high short circuit current at the instant the motor is energised), please contact your local utility for details of conditions.

### 3.4.2 Configuration for single-phase a.c. side channel blowers



#### 3.4.3 Additional clamps

Terminal diagrams for temperature switch (normally-closed contact) can be found in the motor terminal box.

### 3.5 Declaration concerning the EMC Directive (2004/108/EC)

Our side channel blowers are components that are designed to be installed in other machines or systems by qualified personnel, i.e. not intended for consumers. The manufacturer of the final system/machine must guarantee/confirm that the final system/machine complies with the EMC Directive.

#### Side channel blowers with mains operation:

With mains operation to a sinusoidal AC voltage, the asynchronous motors with a squirrel-cage rotor that are built into the devices meet the requirements of the EC "Electromagnetic Compatibility" Directive 2004/108/EC, taking into account the standards EN 61000-6-4 (Emitted interference in industrial environments) and EN 61000-6-3 (Emitted interference in residential environments).

#### Side channel blowers with frequency converter operation (FU):

Prior to the start-up and during operation of the device on a frequency converter (provided that this is suitable) it is essential that the EMC instructions from the frequency converter manufacturer and the information in the Elektor operating and assembly instructions are observed in order to meet the requirements of the EC "Electromagnetic Compatibility" Directive 2004/108/EC.

If the device is delivered together with an Elektor switch cabinet frequency converter package, it is possible to comply with the EN61800-3 category C2 (Industrial environments), taking into consideration the above-mentioned EMC instructions.



#### Warning!

**This product may cause high-frequency interference in a residential environment that may require screening measures.**

#### Side channel blowers with an in-built frequency converter (FUK):

Devices with an in-built frequency converter meet the requirements of the EC "Electromagnetic Compatibility" Directive 2004/108/EC under consideration of EN 61800-3 Category C2 (industrial environment), taking into account the EMC instructions from the frequency converter and the information in the Elektor operating and assembly instructions.



#### Warning!

**This product may cause high-frequency interference in a residential environment that may require screening measures.**

A CE conformity assessment with the relevant standards and guidelines must be carried out in all cases before the start-up.

## 4 INSTRUCTIONS FOR OPERATION AND USE

### 4.1 Basic information

Please observe the notes on designated use in section 1.1, as well as the safety guidelines in sections 1.2 to 1.12.

If electrical current drops below the rated current of the drive motor during operation, check to see if the mains voltage and frequency match the appliance ratings (nameplate).

After protective shutdowns, e.g. tripping of the motor circuit-breaker, activation of the temperature switch (normally-closed contact), or after a protective shutdown of the frequency converter during FU applications, the appliance must not be restarted until the problem has been identified and eliminated.

If the side channel blower cannot be operated over the whole range of the characteristic curve, the motor may overload if the system resistance is too low (excessive current consumption). If the possibility of overload due to system resistance cannot be excluded, a relief valve must be provided on the discharge or intake side.

The side channel blower must not be subjected to vibration or impact loads.

EN

**4.2 Frequency converter operation**

A frequency converter is used, allowing a wide range of speed adjustments. There is only a small, load-related difference in rpm between idle state and the max. load of the side channel blowers.

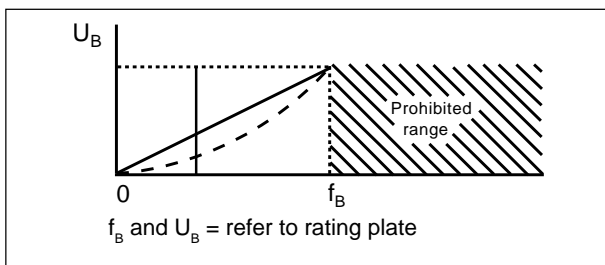
**To ensure trouble-free operation of the side channel blowers, it is important that the converter meet the following requirements:**

- Converter output equal to or greater than motor power output \*)
- Converter current equal to or greater than motor current \*)
- Converter output voltage equal to rated motor voltage
- The pulse frequency of the converter should be 8 kHz, since a lower pulse frequency can cause very noisy motor operation.
- The converter should have a connection for a temperature switch (normally-closed contact)

\*) Refer to the rating plate for data

The motor can be operated in a delta or star-point configuration, depending on the input voltage of the converter.

**The following U/f assignments must be configured at the converter.**



If this is ignored, the motor current will increase disproportionately and the drive motor will fail to achieve its rated speed.

**Warning!**  
 To avoid personal damage, destruction of the side channel blower or motor overload, a higher frequency (speed) than the frequency (f<sub>B</sub>) specified on the rating plate must never be set on the converter otherwise the motor may be overloaded or the blower destroyed due to the increased speed. The temperature sensors are connected to the corresponding converter inputs to protective the drive motor. Single-phase alternating current motors are not suitable for converter operation. It is absolutely essential that you observe the installation and safety instructions described in the respective operating or application manuals provided by the frequency converter supplier to guarantee a safe and trouble-free operation. It is also important to note that special ambient conditions may lead to a high level of contamination of the cooling fins with the FUK devices. The frequency converter switches off if the cooling output on the cooling fins is not adequate. Regular cleaning is required for devices in these environments.

**Note!**  
 The following times apply for the respective device motor output class (see rating plate) with run-up/expiry as well as speed changes in order to avoid high component loads and faults in the converter operation:

Device motor output	Run-up time [s]	Expiry time [s]
Motor output < 0.25 kW	5	10
0.25 kW < Motor output <= 3.0 kW	10	20
3.1 kW < Motor output <= 7.5 kW	20	40
7,6 kW < Motor output <= 11.0 kW	30	60
11,1 kW < Motor output <= 30.0 kW	30	100

A uniform run-up and expiry must be guaranteed within the run-up and expiry times.

No speed changes must occur during operation that exceed the speed change during run-up and expiry.

**Protection by residual-current-operated circuit breaker (FI circuit-breaker):**

IGBT frequency converters produce discharge currents of >=3.5 mA due to their design principle. These discharge currents can lead to unwanted tripping in systems protected by a 30 mA-FI circuit-breaker.

If a fault occurs, fault currents can also discharge through the PE conductor as direct current. If protection is needed on the supply side by means of an FI circuit-breaker, then an ACDC sensitive (type B) FI circuit-breaker must be used. Use of an FI circuit-breaker other than type B can cause death or serious injury if a fault occurs.

To meet the EN 61800-5-1 standard, the PE conductor must be duplexed and routed through separate terminals or have a cross-section of at least 10 mm<sup>2</sup> Cu.

**Operation and connection to public grids:**

See 3.5

**5 INSTRUCTIONS FOR MAINTENANCE**

Wear parts are subject to the recommended maintenance intervals and are an element of valid warranty claims (see 5.1 to 5.4). The service life of wearing parts (ball bearings and filters) depends on the operating hours, the load and other influences, such as temperature, etc.

Maintenance and servicing may only be performed by persons with the necessary expertise and regular training. In addition to the appliance's operating instructions and the regulations and recommendations for the system as a whole, the following points should be observed:

**Inspection and maintenance intervals:**

The operator must set the cleaning, inspection and maintenance intervals himself according to operating hours, load and operating conditions.

**Immediate inspection and maintenance**

The blower must be inspected immediately if vibrations or reduced air flow are observed.

**Note!**  
 Repairs must be carried out by the manufacturer. We cannot accept any liability for modifications or the replacement of components carried out by third parties.

14 Elektor

### 5.1 Ball bearings

The side channel is equipped with deep groove ball bearings, which do not have to be re-greased and have a minimum service life of approx. 22,000 hours. We recommend exchanging the ball bearings before the end of their service life (at least 22,000 hours).

A service period of 30 months must not be exceeded if the blower runs continuously for 24 hours a day.

### 5.2 Micro-filters

The degree of clogging of the filter elements should be checked at regular intervals, depending on the ambient conditions / conditions of use. This means that the user is responsible for ensuring that the filters are permeable. The micro-filter must be positioned horizontally to prevent contamination entering the side channel blower during maintenance work. With vertical micro-filter installation, the complete filter must be removed from the unit before starting cleaning/maintenance.

### 5.3 Relief valve

The relief valve is a safety valve and its operation must therefore be checked at regular intervals depending on application conditions. The operating side must be closed during inspection. The relief valve must respond at the maximum pressure value.



#### Note!

**Repairs must be carried out by the manufacturer. We cannot accept any liability for modifications or the replacement of components carried out by third parties.**

### 5.4 Cleaning

There is a high risk of injury on the inside of the device due to rotating parts during operation. Decommission the device in all cases and wait until all moving parts have stopped before opening, reaching in or inserting tools into the device. Secure the device reliably against it being accidentally restarted during the entire period.

Also make sure that no other dangerous situation can arise when restarting after a standstill, e.g. as a result of a power failure or blockages.

Cleaning or maintenance must not lead to damage or modifications to the device and its components that would influence safety or health protection and, for example, impair the balanced state of the impeller.

When starting up the side channel blower, make sure that all tools or other foreign objects have been removed from inside the device and that all covers and protective grilles have been attached correctly.

## 6 SAFETY RELATED INFORMATION ON TAKING OUT OF OPERATION AND REMOVAL

The disconnecting of all electrical connections and all other electrical engineering work in connection with taking the blower out of operation must be referred to a qualified electrician.

The blower may only be dismantled after all rotating parts have come to a standstill and a safeguard has been provided to prevent restarting.

Dismantling and removal must be performed in accordance with the guidelines set out in section 2.1, Transportation and handling. Dispose of in the appropriate manner.

## 7 LIABILITY AND EXCLUSION OF LIABILITY

The owner shall bear the responsibility for the correct use of the device.

Elektor shall not accept any liability for any use of its products and components which is contrary to their intended use. This shall also apply in particular to use in special applications and under operating conditions that have not been specifically agreed with Elektor.

Elektor shall not accept any liability for any modifications or alterations to the device or accessories supplied.

Likewise, Elektor shall not be liable for improper, delayed, neglected maintenance. Neither shall it be liable for any cleaning and repair work not carried out by qualified Elektor specialists, nor for the possible consequences.

**8 DECLARATION OF INSTALLATION CONFORMITY PURSUANT TO ANNEX II 1 B**

The manufacturer,

**EN**

**Elektor airsystems gmbh**  
**Hellmuth-Hirth-Str. 2**  
**D-73760 Ostfildern**

hereby declares that the product to which this declaration refers meets the basic requirements of the Machinery Directive (2006/42/EC) as set forth below.

**Description of incomplete machine:**

Single stage side channel blower: 1SD 210, 1SE 210, 1SD 310, 1SE 310, 1SD 410, 1SE 410, 1SD 510, 1SD 510 FU,  
 1SD 710, 1SD 810, 1SD 910

Double stage side channel blower: 2SD 220, 2SD 320, 2SD 420, 2SD 520, 2SD 720, 2SD 820, 2SD 920

Double flow side channel blower: 2SD 740, SD 820, 2SD 940

Serial number and year of manufacture can be found on the nameplate and on the accompanying delivery slip.

**Description of the essential requirements of Machinery Directive (2006/42/EC), with which the partially completed machine complies:**

Machinery Directive (2006/42/EC): Annex I, Articles 1.1.2, 1.1.3, 1.1.5, 1.3.2, 1.3.3, 1.3.4, 1.3.7, 1.5.1, 1.6.1, 1.7.1, 1.7.3

Electromagnetic Compatibility Directive (2004/108/EC)

Eco-design Directive for Energy-related Products (2009/125/EC)

The partially completed machine described here continues to fulfil the protective regulations of the **Low Voltage Directive (2006/95/EC)** according to Annex I, No. 1.5.1 of the Machinery Directive.

The commissioning of the partially completed machine is not permitted until it has been verified that the machine in which the partially completed machine is to be installed, complies with the provisions of the Machinery Directive (2006/42/EC).

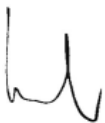
**The following harmonised standards were applied:**

<b>DIN EN 12100</b>	<b>2011</b>	Safety of machinery, general principles for design, risk assessment and risk minimisation
<b>DIN EN 60034-1</b>	<b>2011</b>	Rotating electrical machines, Part 1: Rating and performance
<b>DIN EN 60034-5</b>	<b>2007</b>	Rotating electrical machines, Part 5: Degrees of protection provided by the integral design of rotating electrical machines (IP code) – Classification
<b>DIN EN 60204-1</b>	<b>2007</b>	Safety of machinery – Electrical equipment of machines, Part 1: General requirements
<b>DIN EN 60664-1</b>	<b>2008</b>	Insulation coordination for equipment within low-voltage systems, Part 1: Principles, requirements and tests

The manufacturer, Elektor airsystems gmbh, undertakes to make the special documentation on this incomplete machine available, electronically or in hardcopy, to national authorities on demand.

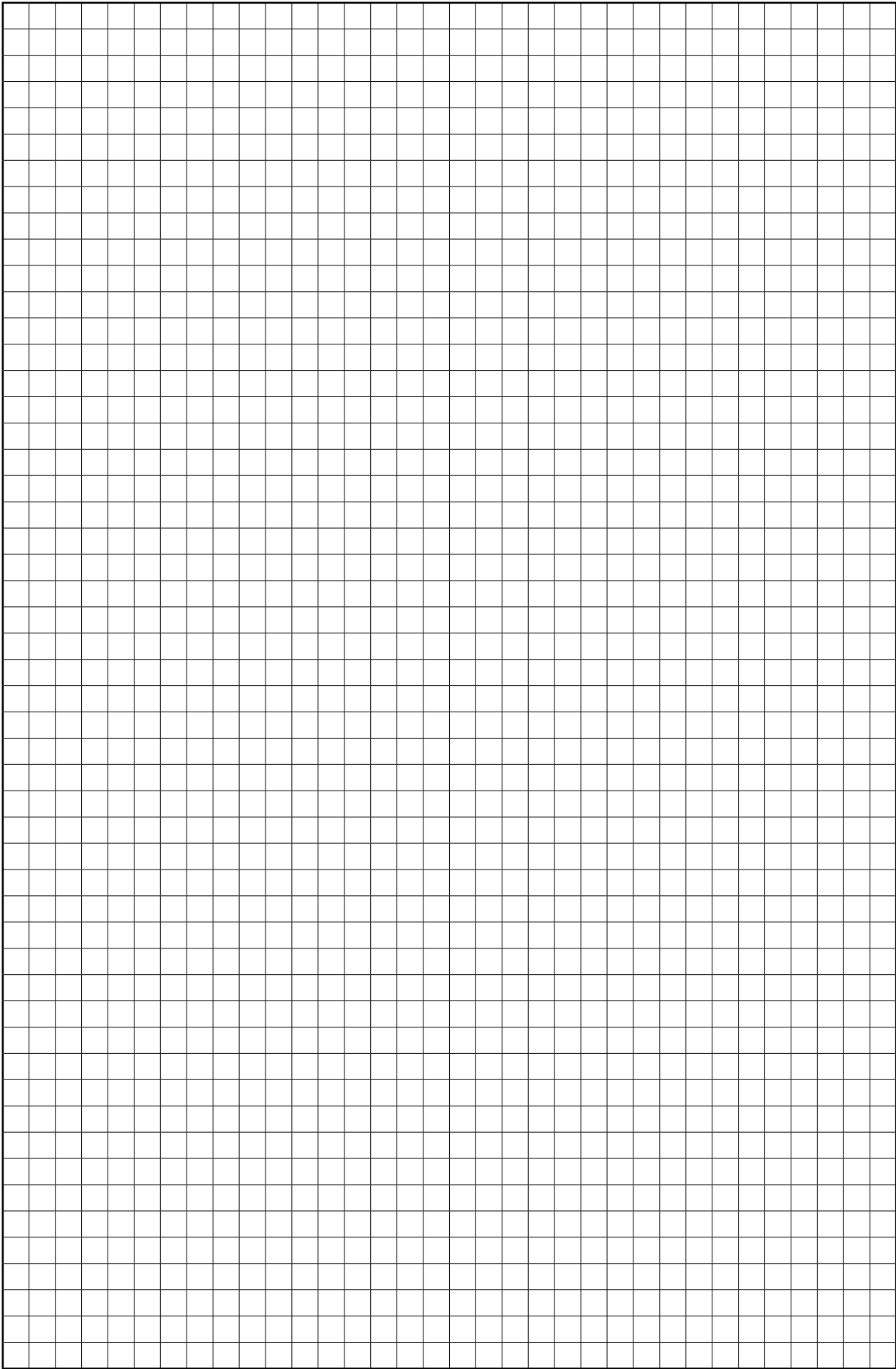
The special technical documentation belonging to this incomplete machine was prepared in accordance with Annex VII Part B.

Mr Steffen Gagg, tel. +49(0)711/31973-124, is responsible for the documentation.



Kreher (Managing Director)  
 Ostfildern, 01.07.2017





**9 TECHNISCHE DATEN / TECHNICAL SPECIFICATIONS**

**Einstufige Seitenkanalverdichter | Single stage side channel blowers**

**EN**



Modell	cRU US	Frequenz	Grenzwerte der Drosselkurve Überdruck		Grenzwerte der Drosselkurve Unterdruck		Nennwerte des Motors			Max. Schall-druck-pegel L <sub>A</sub>	Gewicht (ca.)
			Ṃ max.	Δ <sub>pt</sub> max.	Ṃ max.	Δ <sub>pt</sub> max.	Motor-leistung	Spannung	Strom-aufnahme		
Type	cRU US	Frequency	Maximum performance when used as blower		Maximum performance when used as extractor		Motor ratings			Sound pressure level L <sub>A</sub>	Weight (approx.)
			Ṃ max.	Δ <sub>pt</sub> max.	Ṃ max.	Δ <sub>pt</sub> max.	Rated output	Voltage	Current consumption		
		[Hz]	[m³/h]	[mbar]	[m³/h]	[mbar]	[kW]	[V]	[A]	[db (A)]	[kg]
1SD 210	✓	50	1,33	130	1,33	120	0,37	207-253 / 360-440	1,8 / 1,04	53	10
	✓	60	1,63	160	1,63	150	0,63	220-250 / 415-480	2,4 / 1,4	56	10
1SE 210	-	50	1,33	130	1,33	120	0,37	230	2,7	53	10
	-	60	1,63	160	1,63	150	0,43	230	3,2	56	10
1SD 310	✓	50	1,92	150	1,92	150	0,75	207-253 / 360-440	2,95 / 1,7	55	13
	✓	60	2,33	140	2,33	150	1,30	220-250 / 415-480	4,8 / 2,8	57	13
1SD 310	✓	50	1,92	170	1,92	150	1,10	207-253 / 360-440	4,35 / 2,5	55	13
	✓	60	2,33	180	2,33	150	1,50	220-250 / 415-480	5,0 / 2,9	57	13
1SE 310	-	50	1,92	150	1,92	150	0,75	230	5,0	55	14
	-	60	2,33	160	2,33	150	0,90	230	5,0	57	14
1SD 410	✓	50	2,42	160	2,42	160	0,75	207-253 / 360-440	2,95 / 1,7	63	16
	✓	60	2,92	160	2,92	160	1,30	220-250 / 415-480	4,8 / 2,8	64	16
1SD 410	✓	50	2,42	200	2,42	170	1,10	207-253 / 360-440	4,35 / 2,5	63	16
	✓	60	2,92	220	2,92	210	1,50	220-250 / 415-480	5,0 / 2,9	64	16
1SE 410	-	50	2,42	190	2,42	150	1,10	230	7,3	63	16
	-	60	2,92	190	2,92	180	1,30	230	8,3	64	16
1SD 510	✓	50	3,50	170	3,50	170	1,10	207-253 / 360-440	4,35 / 2,5	64	22
	✓	60	4,25	140	4,25	150	1,50	220-250 / 415-480	5,0 / 2,9	70	22
1SD 510	✓	50	3,50	190	3,50	200	1,60	207-253 / 360-440	7,5 / 4,3	64	23
	✓	60	4,25	210	4,25	220	2,20	220-250 / 415-480	8,0 / 4,6	70	23
1SD 510	✓	50	3,50	270	3,50	220	2,20	207-253 / 360-440	8,1 / 4,6	60	25
	✓	60	4,25	290	4,25	260	3,80	220-250 / 415-480	13,0 / 0,75	70	25
1SD 510 FU	-	87	5,67	270	5,5	270	3,80	400 Δ	7,5	88	
In diesem Ventilator muss eine Drehzahlregelung installiert werden.   A variable speed drive must be installed with this blower.											
1SD 710	✓	50	5,30	200	5,30	210	2,20	207-253 / 360-440	8,1 / 4,6	69	30
	✓	60	6,27	200	6,27	210	3,80	220-250 / 415-480	13,0 / 7,5	72	30
1SD 710	✓	50	5,30	290	5,30	270	3,00	207-253 / 360-440	15,2 / 7,2	69	36
	✓	60	6,27	230	6,27	250	4,60	220-250 / 415-480	14,7 / 8,5	72	36
1SD 710	✓	50	5,30	330	5,30	290	4,00	360 - 440	9,0	69	42
	✓	60	6,27	330	6,27	330	6,00	415 - 480	10,9	72	42
1SD 810	✓	50	8,83	200	8,83	200	4,00	360 - 440	9,0	70	54
	✓	60	10,33	160	10,33	160	6,00	415 - 480	10,9	74	54
1SD 810	✓	50	8,83	300	8,83	300	5,50	360 - 440	13,3	70	63
	✓	60	10,33	280	10,33	300	8,60	415 - 480	15,3	74	63
1SD 810	✓	50	8,83	430	8,83	320	7,50	360 - 440	16,7	70	66
	✓	60	10,33	400	10,33	350	9,80	415 - 480	18,2	74	66
1SD 910	✓	50	17,5	190	17,5	210	8,50	360 - 440	18,2	74	93
	✓	60	20,8	140	20,8	180	9,80	415 - 480	18,2	84	93
1SD 910	✓	50	17,5	280	17,5	280	12,5	360 - 440	28,0	75	116
	✓	60	20,8	260	20,8	270	14,5	415 - 480	26,0	84	116
1SD 910	✓	50	17,5	460	17,5	360	18,5	360 - 440	37,0	75	126
	✓	60	20,8	420	20,8	380	21,3	415 - 480	26,5	84	126

**Elektron**

**18**



## 9 TECHNISCHE DATEN / TECHNICAL SPECIFICATIONS

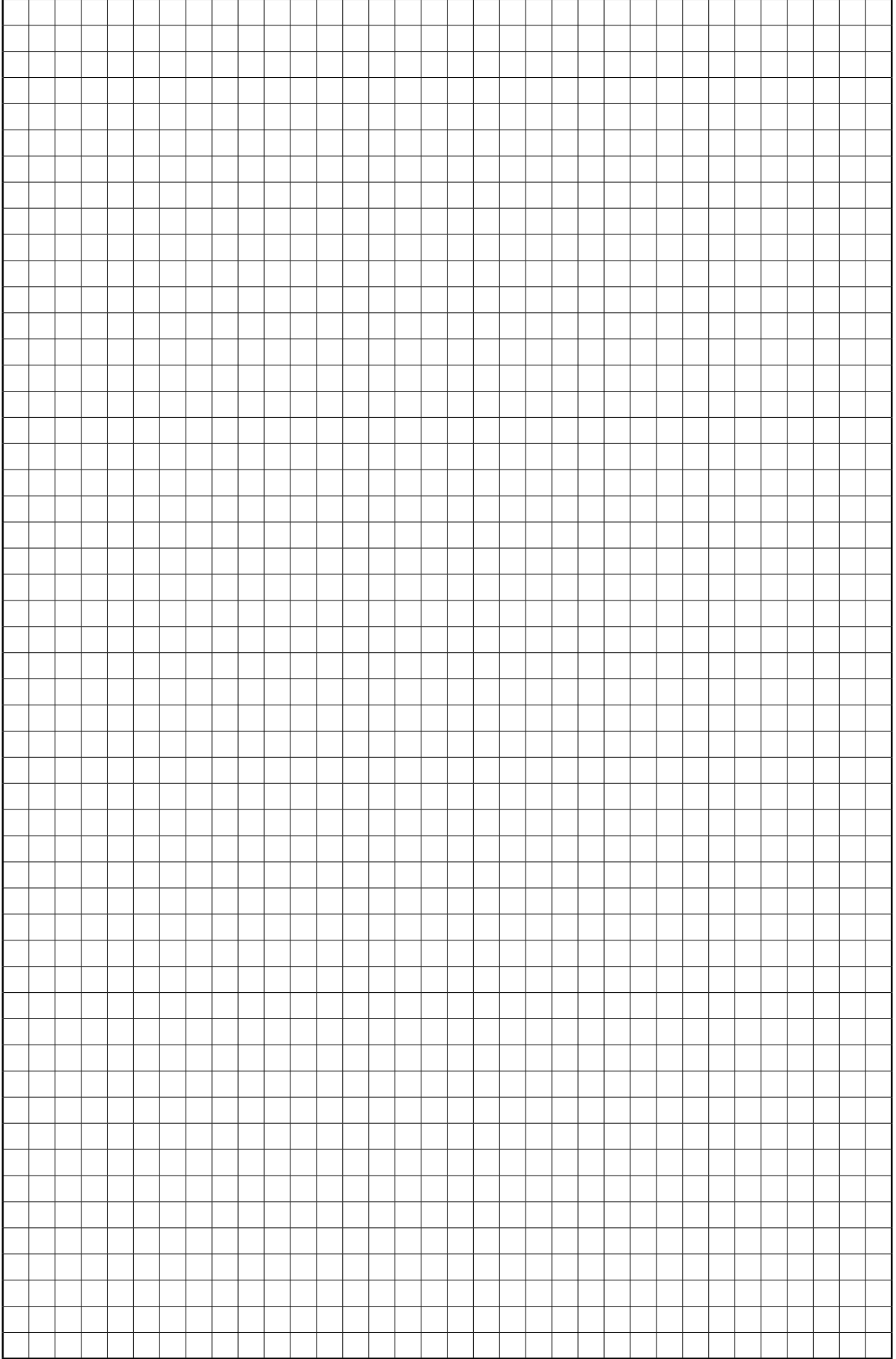
### Doppelstufige Seitenkanalverdichter | Double stage side channel blowers

Modell		Frequenz	Grenzwerte der Drosselkurve Überdruck		Grenzwerte der Drosselkurve Unterdruck		Nennwerte des Motors			Max. Schall-druck-pegel $L_A$	Gewicht (ca.)
			$\dot{V}$ max.	$\Delta_{pt}$ max.	$\dot{V}$ max.	$\Delta_{pt}$ max.	Motor-leistung	Spannung	Strom-aufnahme		
Type		Frequency	Maximum performance when used as blower		Maximum performance when used as extractor		Motor ratings			Sound pressure level $L_A$	Weight (approx.)
			$\dot{V}$ max.	$\Delta_{pt}$ max.	$\dot{V}$ max.	$\Delta_{pt}$ max.	Rated output	Voltage	Current consumption		
		[Hz]	[m³/h]	[mbar]	[m³/h]	[mbar]	[kW]	[V]	[A]	[db (A)]	[kg]
2SD 220	✓	50	1,47	240	1,47	210	0,55	207-253 / 360-440	2,70 / 1,57	55	14
	✓	60	1,72	250	1,72	250	0,94	220-250 / 415-480	4,0 / 2,3	61	14
2SD 320	✓	50	2,00	290	2,00	280	1,10	207-253 / 360-440	4,35 / 2,5	58	18
	✓	60	2,42	400	2,42	300	1,50	220-250 / 415-480	5,0 / 2,9	60	18
2SD 420	✓	50	2,50	280	2,50	280	1,60	207-253 / 360-440	7,5 / 4,3	66	25
	✓	60	3,00	310	3,00	320	2,20	220-250 / 415-480	8,0 / 4,6	69	25
2SD 420	✓	50	2,50	440	2,50	330	2,20	207-253 / 360-440	9,7 / 5,6	66	27
	✓	60	3,00	420	3,00	350	3,80	220-250 / 415-480	13,0 / 7,5	69	27
2SD 520	✓	50	3,83	410	3,83	340	3,00	207-253 / 360-440	12,5 / 7,2	72	39
	✓	60	4,58	360	4,58	380	4,60	220-250 / 415-480	14,7 / 8,5	74	39
2SD 520	✓	50	3,83	440	3,83	390	4,00	360 - 440	10,0	72	44
	✓	60	4,58	480	4,58	410	6,00	415 - 480	10,9	74	44
2SD 720	✓	50	5,33	260	5,33	280	3,00	230 / 400	12,5 / 7,2	73	48
	✓	60	6,42	200	6,42	230	4,60	277 / 480	14,7 / 8,5	76	48
2SD 720	✓	50	5,33	380	5,33	360	4,00	360 - 440	9,0	73	54
	✓	60	6,42	320	6,42	350	6,00	415 - 480	10,9	76	54
2SD 720	✓	50	5,33	500	5,33	440	5,50	360 - 440	13,3	73	66
	✓	60	6,42	500	6,42	440	8,60	415 - 480	15,3	76	66
2SD 720	✓	50	5,33	610	5,33	440	7,50	360 - 440	16,7	73	77
	✓	60	6,42	660	6,42	460	9,80	415 - 480	18,2	76	77
2SD 820	✓	50	8,67	400	8,67	400	8,5	360 - 440	18,2	74	86
	✓	60	10,33	330	10,33	360	9,8	415 - 480	18,2	78	86
2SD 820	✓	50	8,67	600	8,67	430	11,0	360 - 440	19,9	74	104
	✓	60	10,33	600	10,33	460	17,3	415 - 480	33,5	78	104
2SD 820	✓	50	8,67	670	8,67	460	15,0	360 - 440	30,5	74	120
	✓	60	10,33	750	10,33	490	21,3	415 - 480	36,5	78	120
2SD 920	✓	50	18,50	270	18,50	300	12,5	360 - 440	28,0	74	187
	✓	60	21,83	200	21,83	220	14,5	415 - 480	26,0	78	187
2SD 920	✓	50	18,50	370	18,50	410	16,5	360 - 440	35,0	74	197
	✓	60	21,83	300	21,83	340	17,3	415 - 480	33,5	78	197
2SD 920	✓	50	18,50	500	18,50	440	20,0	360 - 440	40,0	74	204
	✓	60	21,83	430	21,83	440	23,0	415 - 480	39,5	78	204
2SD 920	✓	50	18,50	590	18,50	440	25,0	360 - 440	52,0	74	211
	✓	60	21,83	540	21,83	440	29,0	415 - 480	48,0	78	211

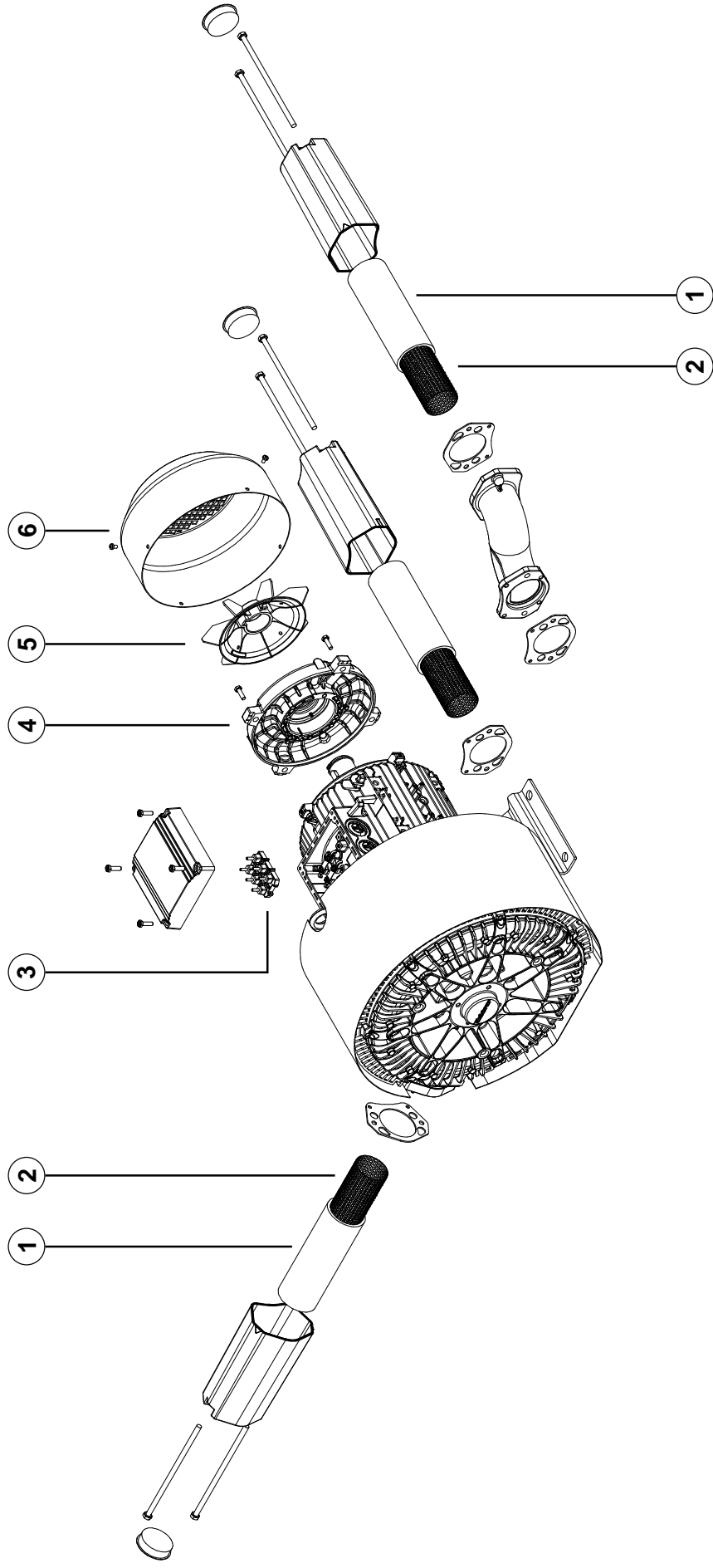
## 9 TECHNISCHE DATEN / TECHNICAL SPECIFICATIONS

### Doppelflutige Seitenkanalverdichter | Double flow side channel blowers

Modell		Frequenz	Grenzwerte der Drosselkurve Überdruck		Grenzwerte der Drosselkurve Unterdruck		Nennwerte des Motors			Max. Schall-druck-pegel $L_A$	Gewicht (ca.)
			$\dot{V}$ max.	$\Delta_{pt}$ max.	$\dot{V}$ max.	$\Delta_{pt}$ max.	Motor-leistung	Spannung	Strom-aufnahme		
Type		Frequency	Maximum performance when used as blower		Maximum performance when used as extractor		Motor ratings			Sound pressure level $L_A$	Weight (approx.)
			$\dot{V}$ max.	$\Delta_{pt}$ max.	$\dot{V}$ max.	$\Delta_{pt}$ max.	Rated output	Voltage	Current consumption		
		[Hz]	[m <sup>3</sup> /h]	[mbar]	[m <sup>3</sup> /h]	[mbar]	[kW]	[V]	[A]	[db (A)]	[kg]
2SD 740	✓	50	8,83	140	8,83	150	4,0	360 - 440	7,8	74	54
	✓	60	10,0	90	10,0	100	6,0	415 - 480	9,0	78	54
2SD 740	✓	50	8,83	260	8,83	200	5,5	360 - 440	10,5	74	69
	✓	60	10,0	200	10,0	210	8,6	415 - 480	10,3	78	69
2SD 740	✓	50	8,83	320	8,83	240	8,5	360 - 440	14,0	74	75
	✓	60	10,0	300	10,0	270	9,8	415 - 480	18,2	78	75
2SD 840	✓	50	15,0	180	15,0	200	8,5	360 - 440	18,2	74	91
	✓	60	17,5	120	17,5	150	9,8	415 - 480	18,2	78	91
2SD 840	✓	50	15,0	370	15,0	280	11,0	360 - 440	19,9	74	110
	✓	60	17,5	350	17,5	310	17,3	415 - 480	33,5	78	110
2SD 940	✓	50	32,33	110	32,33	130	15,0	360 - 440	35,0	75	187
	✓	60	38,5	40	38,5	60	17,3	415 - 480	33,5	84	187
2SD 940	✓	50	32,33	200	32,33	220	20,0	360 - 440	40,0	75	212
	✓	60	38,5	130	38,5	160	23,0	415 - 480	39,5	84	212
2SD 940	✓	50	32,33	280	32,33	310	25,0	360 - 440	52,0	75	219
	✓	60	38,5	220	38,5	270	29,0	415 - 480	48,0	84	219



## 10 EXPLOSIONSZEICHNUNG / BROKEN VIEW DRAWING



**11 ALLGEMEINE ERSATZTEILLISTE / GENERAL SPARE PART LIST**

DE	EN
<b>Pos.</b>	<b>Designation</b>
1	Foam
2	Protective grating
3	Terminal board
4	Endplate
5	Blower vane
6	Blower cowling

# Elektor

airsystems gmbh

Hellmuth-Hirth-Straße 2, D-73760 Ostfildern  
Postfach 1252, D-73748 Ostfildern

☎ +49 (0)711 31973-0

📠 +49 (0)711 31973-5000

✉ support@elektor.de

**www.elektor.de**

Weitere Informationen zu unseren Produkten finden Sie auch im Internet unter **www.elektor.de**  
Gerne steht Ihnen auch unser **Produktmanagement** unter der Rufnummer **+49 (0)711 31973-111** zur Verfügung.

*You will find further information about our products on the internet at **www.elektor.com**  
Our **Product Management** will be pleased to answer your queries at **+49 (0)711 31973-111**.*