

通过 ISO9001 认证

SYJ23 系列

智能型角行程电动执行机构
(380V 电源)

使用说明书



上海仪集仪表有限公司

(原上海仪表集团公司制造部)

1 产品用途

SYJ23 系列智能型角行程电动执行机构以三相交流电源为动力，接受标准模拟量 4mA~20mA 直流电流信号或远程开关量信号，输出轴为 0~90° 转角位移，通过连杆（底座安装式）或驱动件（法兰安装式）操纵风门挡板、蝶阀、球阀等调节机构，执行工业生产过程控制系统的自动调节任务。

SYJ23 系列智能型角行程电动执行机构适用于 DCS、PLC 等自动控制系统，也适用于单回路（或多回路）PID 自动调节系统或远方手动控制系统。广泛应用于电力、冶金、化工、食品、造纸、建材、水处理等行业的生产过程控制系统。

2 产品主要功能特点

SYJ23 系列智能型角行程电动执行机构是我公司吸收和消化国内外同类产品的先进技术结合国内市场的实际使用要求，自主开发设计制造的一种新型产品，具有多种先进实用功能，是目前尚在大量使用的 DKJ 型角行程电动执行机构的升级换代产品。

本产品具有如下功能特点：

- 三相电机的驱动采用智能变频电源，具有柔性起动功能，可以有效地减少对阀门、风门等调节机构的冲击。
- 起动电流小，频繁起动，电机也不会发热。
- 与电源接入相序无关，有效避免了因接入电源相序不正确而导致损坏执行机构或调节机构的情况发生。
- 采用电子式双向过力矩保护功能，力矩保护点设置方便。完善的过电流、过电压、缺相等保护功能，进一步提高了执行机构运行的可靠性。
- 电控装置为内置伺放一体化结构，可以直接接受 4mA~20mA 模拟量控制信号或远程无源接点开关量信号。输入信号采用光电隔离技术。
- 内置三块标准电路板：带 CPU 的主控板、变频电源功率驱动板和带数码管及操作按钮的显示控制板。
- 具有就地/远程切换功能，切换至就地时，可直接用面板上的按钮或遥控器操作执行机构。
- 行程调试只要按照显示提示，通过按钮或遥控器操作进行关位置和开位置的选择就能完成，调试极为简便，且不需要任何调试仪器和设备。
- 采用精密导电塑料电位器作位置检测元件直接检测输出轴转角，精度高。检测元件单独安装在密封的盒子内，防护性好，维修更换方便。
- 机械减速箱采用具有自锁功能的蜗轮蜗杆结构。箱体采用铝合金材料。整机重量轻。

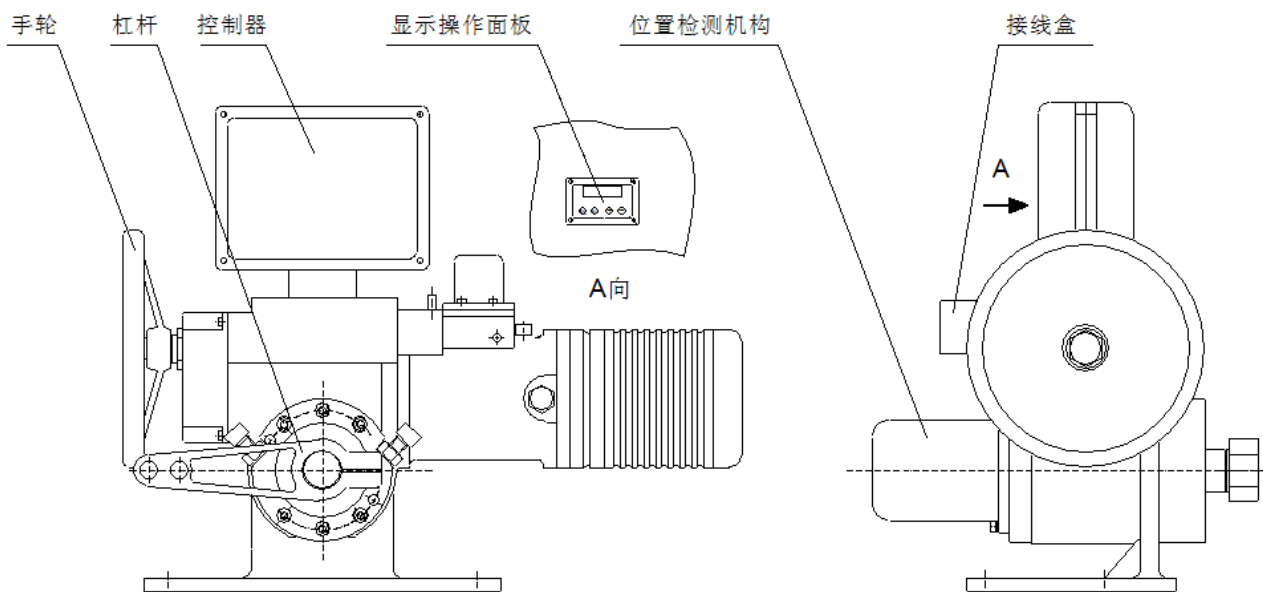
- 4.8 额定行程 90° 转角
- 4.9 额定行程时间 28s (f = 50Hz)
- 4.10 工作制 S4, 25%
- 4.11 输入电源
- a) 电压 三相 380V ±10%
- b) 频率 50Hz
- 4.12 使用环境
- a) 温度 -25°C ~ +70°C
- b) 相对湿度 <95%
- c) 周围空气中不含腐蚀性气体
- 4.13 防护等级 IP65

表 1

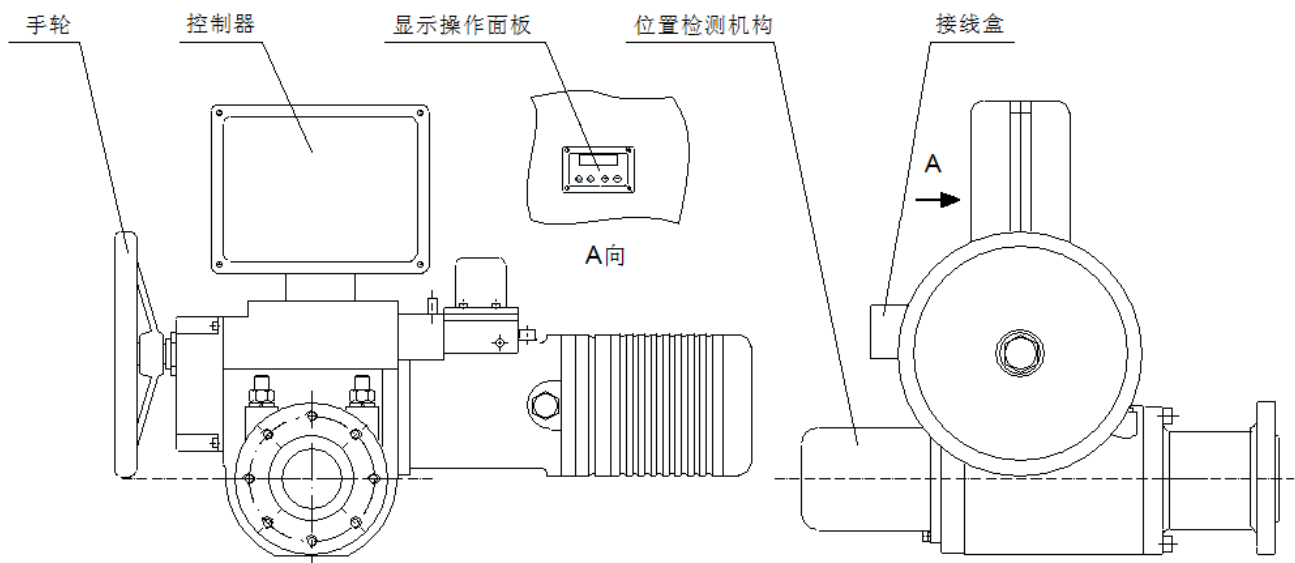
型 号		额定负载 (N.m)	电动机功率 (W)	质量 (kg)
底座安装式	法兰安装式			
SYJ-2303	SYJ-2303/Z	300	60	35
SYJ-2306	SYJ-2306/Z	600	100	40
SYJ-2310	SYJ-2310/Z	1000	160	70
SYJ-2316	SYJ-2316/Z	1600	250	75
SYJ-2325	SYJ-2325/Z	2500	400	80

5 工作原理与结构

SYJ-23 系列电动执行机构是一个以三相交流伺服电动机为动力装置的位置伺服机构，整机由减速器、三相交流伺服电机、智能控制器以及手轮机构、位置检测机构和显示操作面板等部分组成，其外形见图 1。



(a) 底座安装式



(b) 法兰安装式

图 1 电动执行机构外形示意图

5.1 减速器

减速器采用二级行星齿轮减速和一级具有自锁功能的蜗轮蜗杆传动机构，蜗轮轴作为执行机构的输出轴，轴上安装有杠杆或驱动件。输出轴与杠杆或驱动件采用齿形连接方式，可以调整杠杆或驱动件与输出轴的相对位置，方便机械零位的选择。

5.2 三相交流电动机

采用三相变频电源驱动三相交流电动机，起动电流小，符合电动执行机构的工作特性。由于减速器具有自锁特性，控制电路具有可设定的电制动功能可以克服电动机的转动惯性，所以，电动机没有附加的机械制动装置，电动机运行平稳，寿命长。

5.3 智能控制器

智能控制器在结构上由主控单元、显示操作单元和变频驱动单元三块电路板组成。

控制器的基本功能是将指令信号与执行机构输出轴的位置信号进行比较，根据比较结果，经功率放大，控制电动机是否运转及运转方向。

控制器的系统框图如图 2 所示。

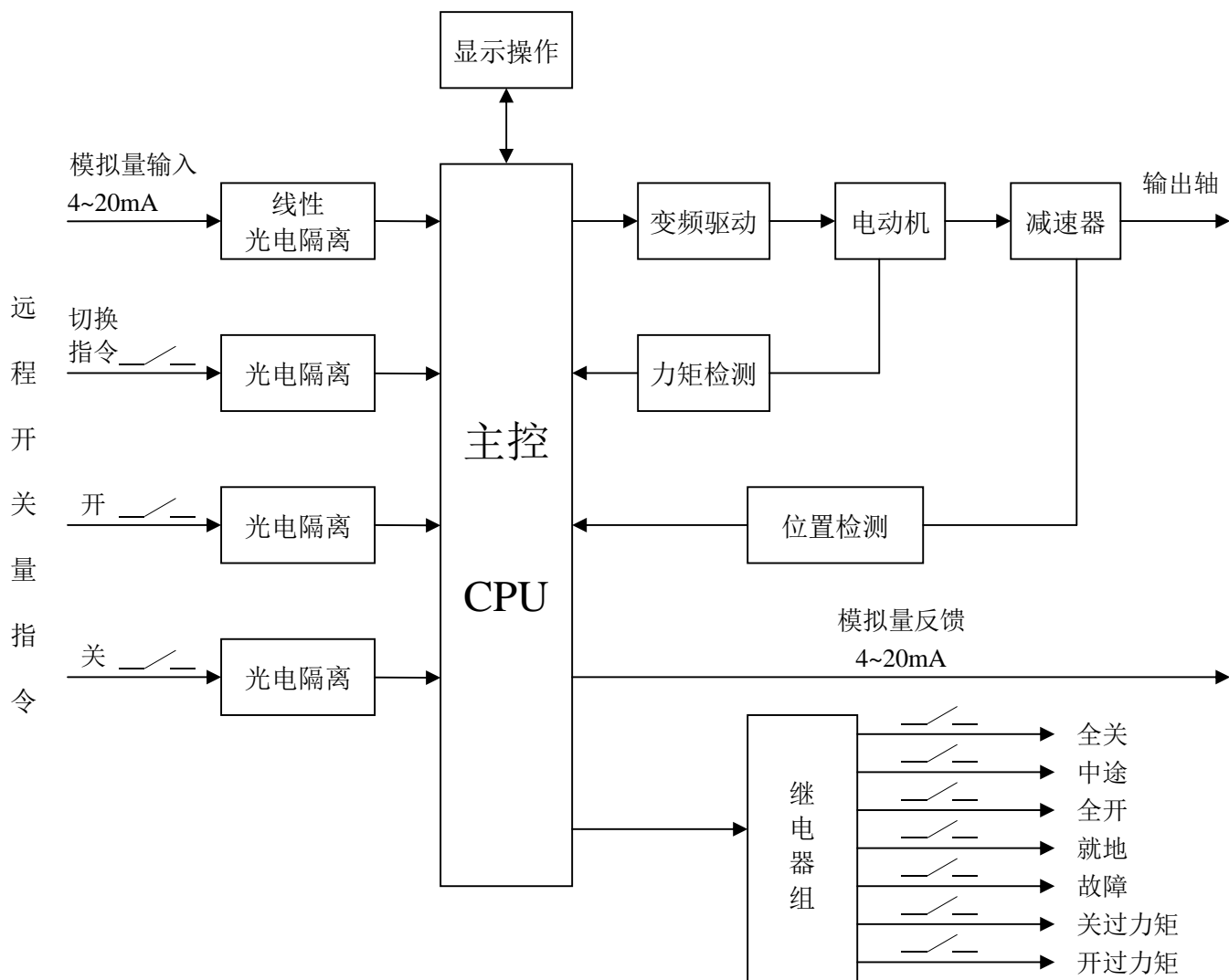


图2 控制器系统框图

5.4 位置检测机构

位置检测元件采用高精度长寿命导电塑料电位器直接检测输出轴的转角行程。

检测元件单独密封安装，执行机构出厂时，检测元件已调整在最佳位置，用户一般不需要再调整，除非更换检测元件。

5.5 手轮机构

执行机构正常运行时，手轮与传动机构是脱开的，当断电或其他原因需要手轮摇动时，只需将手轮拉出，即可通过转动手轮带动输出轴转动。

手轮机构有电气联锁保护措施，手轮操作时，远程控制信号无效，就地手动操作结束后，一定要将手轮推进。

6 电动执行机构的安装和接线

6.1 安装环境

执行机构应安装在温度为 $-25^{\circ}\text{C} \sim +70^{\circ}\text{C}$ ，相对湿度不大于95%，且周围无腐蚀性气体以及剧烈振动的环境中。根据现场条件，可将执行机构安装在水泥或金属骨架的基座上，安装必须牢固。安装时应考虑到手动操作及维修拆装的方便。

底座安装式执行机构的输出轴杠杆与调节机构的连接，应采用专用连接头（球形铰链）配接连接杆，机械限位调整螺栓或限位止档块应在输出轴的有效范围内紧固，不可松动。

6.2 安装尺寸

底座安装式执行机构的安装尺寸如图3.1、表2.1所示。

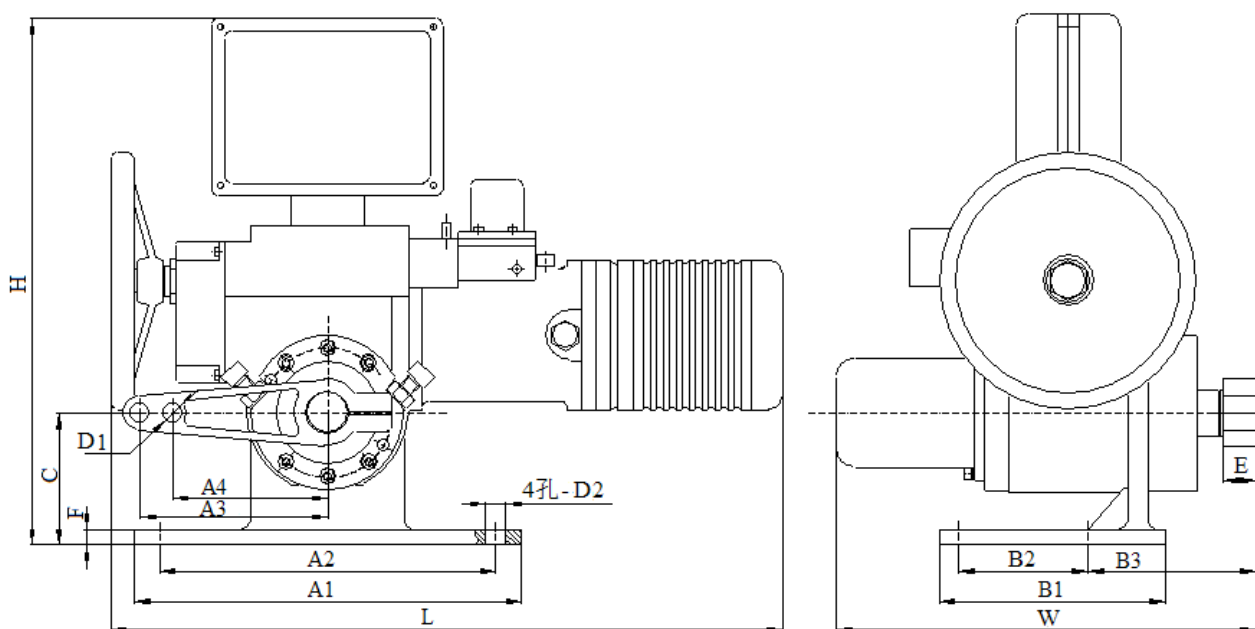


图 3.1 底座安装式电动执行机构的安装尺寸

表 2.1

型号	外形 L×W×H (mm)	安 装 尺 寸 (mm)											
		A1	A2	B1	B2	B3	A3	A4	C	D1	E	D2	F
SYJ-2303	500×310×410	260	220	170	130	90	120	-	100	φ16	21	4-φ14	12
SYJ-2306	520×310×440	300	260	190	150	90	150	-	130	φ18	23	4-φ14	12
SYJ-2310	620×350×500	340	290	230	180	95	220	170	170	2-φ20	25	4-φ18	16
SYJ-2316	640×350×500	440	390	230	180	95	220	170	170	2-φ20	25	4-φ18	16
SYJ-2325	680×350×500	480	430	250	200	95	250	170	170	2-φ30	25	4-φ18	16

法兰安装式执行机构的安装尺寸如图 3.2、表 2.2 所示。

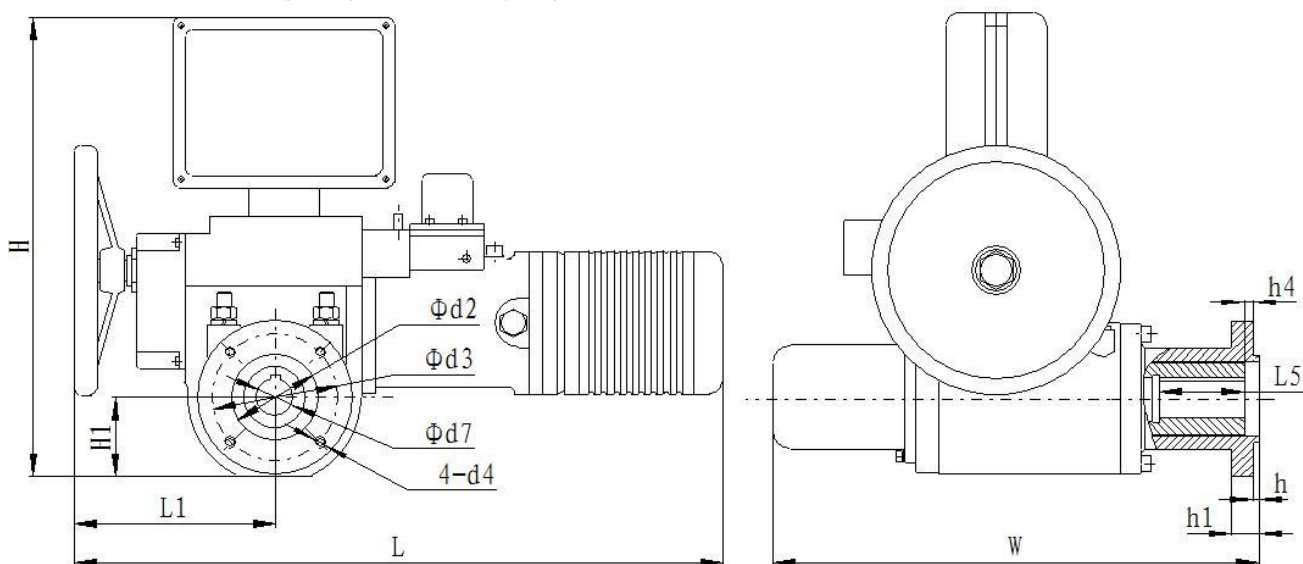


图 3.2 法兰安装式电动执行机构的安装尺寸

表 2.2

型号	外形尺寸 (mm)					法兰尺寸(mm)						驱动件尺寸(mm)			
	L	W	H	L1	H1	代号	d2 (f8)	d3	d4	h	h1	d7	L5	h4	键
SYJ-2303/Z	500	310	375	180	62	F10	70	102	M10	3	18	25	42	3	8×7
SYJ-2306/Z	520	310	375	180	62	F10	70	102	M10	3	18	25	42	3	8×7
SYJ-2310/Z	620	430	445	250	112	F12	85	125	M12	3	18	36	55	3	10×8
SYJ-2316/Z	640	430	445	250	112	F14	100	140	M16	4	24	48	65	5	14×9
SYJ-2325/Z	680	430	445	250	112	F16	130	165	M20	5	30	60	80	5	18×11

6.3 输出轴机械零位的重新选择

6.3.1 底座安装式输出轴机械零位的重新选择

当需要改变输出轴机械零位时，请按下列方法和步骤重新安装杠杆。

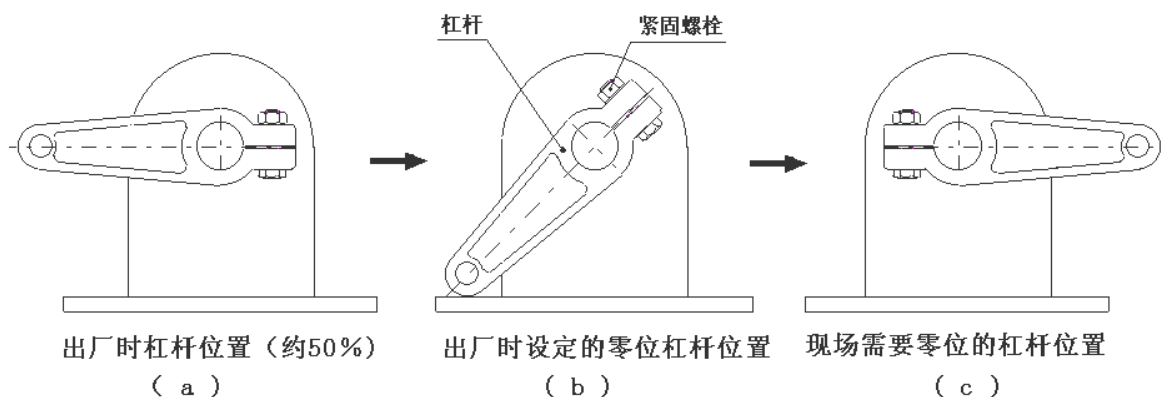


图 4.1 改变输出轴与杠杆相对位置示意图

- 拉出手轮摇动,使输出轴杠杆转动至出厂时的零位(至手轮摇不动为止),见图 4.1(b);
- 松开紧固螺栓,拔出杠杆;
- 按需要的位置重新装入杠杆,见图 4.1 (c),拧紧紧固螺栓。

6.3.2 法兰安装式驱动件零位的重新选择

执行机构出厂时，驱动件的键槽的位置如图 4.2，向法兰面看顺时针旋转为开方向。

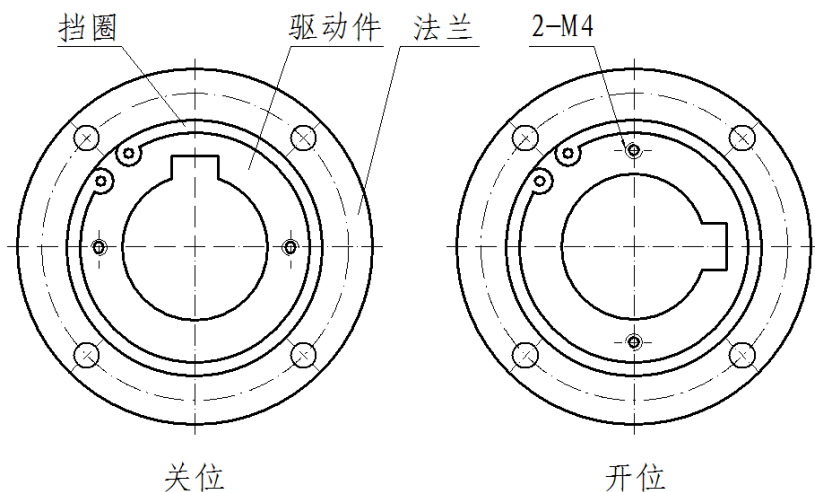


图 4.2 出厂时驱动件的位置示意图

如需改变驱动件位置，请按下述步骤重新安装驱动件。

- a) 使执行机构处于关位置；
- b) 取出驱动件端面处的挡圈，取出驱动件；
- c) 使驱动件的键槽位置与阀杆的键槽位置方向一致，重新装入驱动件，装好挡圈。

6.4 执行机构的接线

6.4.1 接线端子

执行机构的就地接线采用接线端子，信号端子和电源端子能明显区分，就地接线方式为螺钉压接，不需要焊接。可接入导线截面为 $0.5\sim 2.5\text{mm}^2$ 。（建议：信号线导线截面为 1.0mm^2 ，电源线导线截面为 1.5mm^2 。）

接线盒罩盖上配有 PG16 电缆固定头，适配电缆外径为 $\varnothing 10\sim \varnothing 14$ 。

6.4.2 接线端子排列

接线端子排列见图 5。

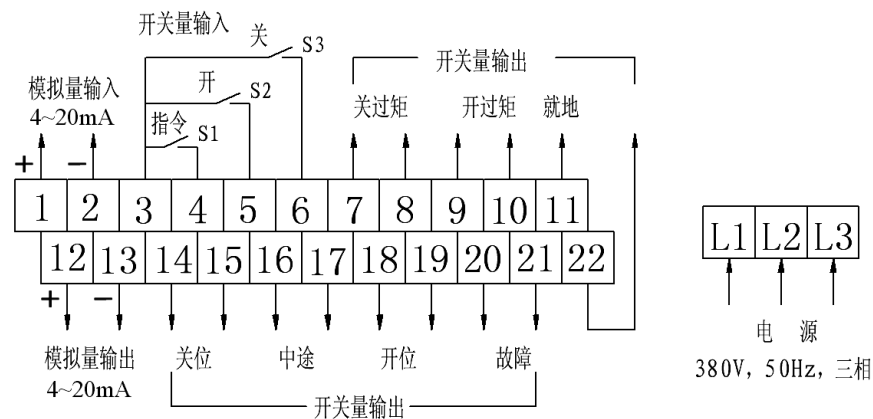


图 5 接线端子排列图

6.4.3 接线说明:

6.4.3.1 模拟量输入方式

输入信号 4mA~20mA, 自动调节运行。

输入信号 1-2, 1 端为正, 2 端为负;

反馈信号 12-13, 12 为正, 13 为负;

电 源 L1、L2、L3。

开关量输出根据控制系统要求选用。

6.4.3.2 继电式远程开关量输入方式

输入信号为远程无源接点, 点动运行, 即接点闭合, 执行机构运行; 接点分开, 执行机构停止运行。

开指令 3-5;

关指令 3-6;

电 源 L1、L2、L3。

开关量输出根据控制系统要求选用。如果不需要模拟量反馈, 可以在 12-13 端子上并接一个 250Ω/0.5W 电阻。

6.4.3.3 脉冲式远程开关量输入方式

输入信号为远程脉冲式无源接点, 自保持二位式运行, 即接点闭合后无论保持与否, 执行机构将自保持运行至全关或全开, 运行到位自动停止。

开脉冲指令 3-5;

关脉冲指令 3-6;

电 源 L1、L2、L3。

开关量输出根据控制系统要求选用, 如果不需要模拟量反馈, 可以在 12-13 端子上并接一个 250Ω/0.5W 电阻。

6.4.3.4 手—自动切换方式

在模拟量输入方式下, 可以接入 D 型操作器 (如 DFD-1002) 进行手—自动切换运行, 端子 3-4 即 S1, 为输入方式切换指令, S1 断开时, 接受模拟量输入运行; S1 闭合时, 接受手动开关量 (仅点动式) 运行。

6.4.4 接线注意事项

- a) 接线应符合有关电气安装规程;
- b) 电动执行机构外壳必须可靠接地;
- c) 应使用屏蔽电缆, 保证信号线与电源线屏蔽;
- d) 电缆线外径应与电缆固定头适配, 接线完毕, 必须将接线盒盖螺钉和电缆固定头旋紧, 确保其密封。

7 电动执行机构的调试和操作

7.1 面板及显示字符意义说明

面板上有 6 位 LED 数码管和 4 个操作按键，如图 6 所示。

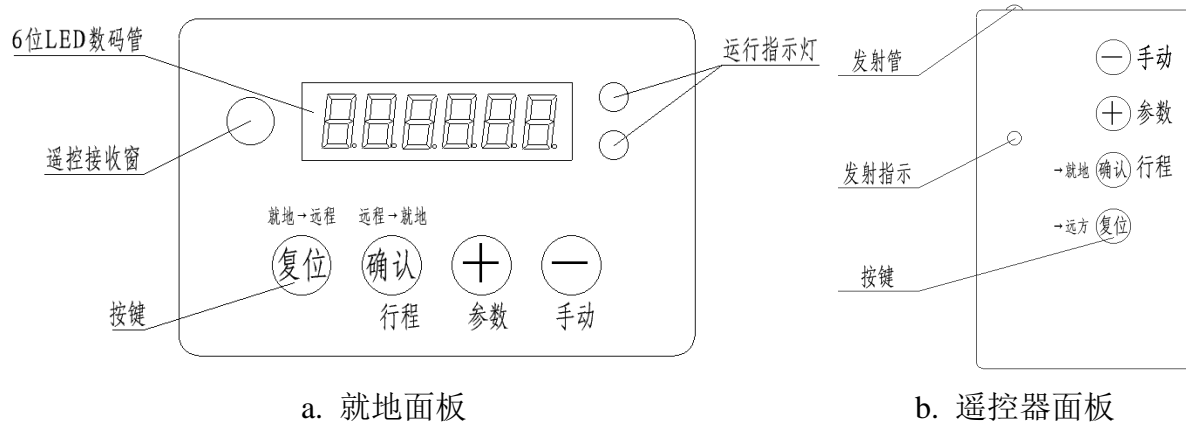
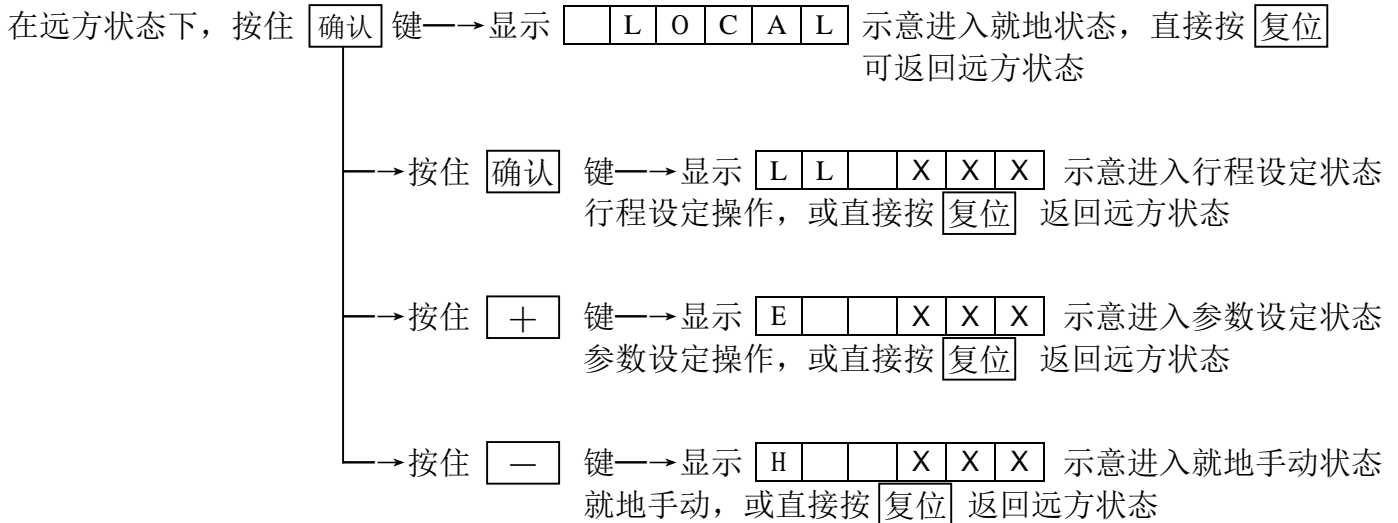


图 6 面板示意图

序号	显示	执行机构工作状态
01	A X X X	模拟量输入，正常运行状态，数字显示开度的百分数
02	O 1 X X X	远程继电式开关量输入，正常运行状态，数字显示开度的百分数
03	O 2 X X X	远程脉冲式开关量输入，正常运行状态，数字显示开度的百分数
04	H X X X	就地电动手操状态，按面板上或遥控器上的 $\boxed{+}$ 或 $\boxed{-}$ 键操作运行
05	H H X X X	手轮拉出状态
06	E 1	模拟量输入信号断失故障
07	E 2	反馈信号断失故障
08	E 2 E 1	模拟量输入信号和反馈信号均断失故障
09	— — — — —	卡死或其他原因，反馈信号不能跟踪输入信号故障
10	— — — — —	开方向过力矩故障
11	— — — — —	关方向过力矩故障

7.2 主菜单结构



7.3 行程设定

步序	操 作	显 示	解 释
01	按住“确认”键	L O C A L	提示进入就地状态。
02	释放后 再次按住“确认”键	L L X X X	提示标定执行机构的最低机械零位。
03	释放“确认”键 按“-”键	L L 3.0	操作执行机构运行至最低机械零位， 显示值一般为 3.0~8.0 范围内的任意值。
04	按“确认”键	h L X X X	最低机械零位已标定， 提示标定全行程的最大开度位置。
05	按“+”键	h L 85.0	操作执行机构运行至全行程的最大位置， 显示值一般为 60.0~99.0 范围内的任意值。
06	按“确认”键	C L 100.0	最高位已标定，（显示变化可能会滞后约 1s） 提示选择设定反馈信号为 4.0mA 的位置。
07	按“-”键		操作执行机构向零位方向运行，直到实际需要的 4mA 位置，该位置应该在已标定的 LL~hL 范围内， 显示值应该在 0.0 以上。 注意：如果当时位置就是要认定的 4mA 位置（即 通常所称的反行程），则此步不操作，直接进入下一 步。
08	按“确认”键	O P 0.0	4mA 位置已认定，提示选择设定 20mA 位置。
09	按“+”键 或按“-”键		操作执行机构向开方向运行，直到实际需要的 20mA 位置，该位置应该在已标定的 LL~hL 范围 内，且实际行程应不低于额定行程的 50%， 显示值不应超过 100.0。
10	按“确认”键	A X X X 若出现以下显示： E 1 E 2 E 2 E 1	20mA 位置已认定，行程设定完毕，执行机构开始 正常运行。 输入信号未接通。 反馈信号未接通。 输入、反馈均未接通。

7.4 参数修改及设定

步序	操 作	显 示	解 释						
01	按住“确认”键	<table border="1"><tr><td></td><td>L</td><td>O</td><td>C</td><td>A</td><td>L</td></tr></table>		L	O	C	A	L	提示进入就地状态。
	L	O	C	A	L				
02	释放“确认”键 按住“+”键	<table border="1"><tr><td>E</td><td></td><td></td><td>1.</td><td>0</td><td>0</td></tr></table>	E			1.	0	0	提示进入参数设定，首先是死区设定。
E			1.	0	0				
03	按“+”、“-”键	<table border="1"><tr><td>E</td><td></td><td></td><td>1.</td><td>5</td><td>0</td></tr></table>	E			1.	5	0	修改死区参数，范围为0.5、1.0、1.25、1.50、2.00、2.50、3.00、4.00、5.00。
E			1.	5	0				
04	按“确认”键	<table border="1"><tr><td>A</td><td></td><td>4</td><td>-</td><td>2</td><td>0</td></tr></table>	A		4	-	2	0	提示选择输入信号方式。
A		4	-	2	0				
05	按“+”、“-”键 选择输入信号方式	<table border="1"><tr><td>A</td><td></td><td>4</td><td>-</td><td>2</td><td>0</td></tr></table>	A		4	-	2	0	输入信号为4mA~20mA。
		A		4	-	2	0		
		<table border="1"><tr><td>O</td><td></td><td></td><td></td><td>0</td><td>1</td></tr></table>	O				0	1	输入信号为继电器式无源开关量。
O				0	1				
<table border="1"><tr><td>O</td><td></td><td></td><td></td><td>0</td><td>2</td></tr></table>	O				0	2	输入信号为脉冲式无源开关量。		
O				0	2				
06	按“确认”键	<table border="1"><tr><td></td><td></td><td>H</td><td>O</td><td>L</td><td>D</td></tr></table>			H	O	L	D	提示进入断信号保护方式选择。
		H	O	L	D				
07	按“+”、“-”键 选择断信号保护方式	<table border="1"><tr><td></td><td></td><td>H</td><td>O</td><td>L</td><td>D</td></tr></table>			H	O	L	D	断信号故障产生时，执行机构保持原位。
				H	O	L	D		
		<table border="1"><tr><td></td><td></td><td>O</td><td>P</td><td>E</td><td>N</td></tr></table>			O	P	E	N	断信号故障产生时，执行机构运行到全开。
		O	P	E	N				
<table border="1"><tr><td></td><td></td><td>C</td><td>L</td><td>O</td><td>S</td><td>E</td></tr></table>			C	L	O	S	E	断信号故障产生时，执行机构运行到全关。	
		C	L	O	S	E			
08	按“确认”键	<table border="1"><tr><td>d</td><td>L</td><td></td><td></td><td>5</td><td>0</td></tr></table>	d	L			5	0	提示进入中途发讯设定。
d	L			5	0				
09	按“+”、“-”键 设定中途发讯位置	<table border="1"><tr><td>d</td><td>L</td><td></td><td>X</td><td>X</td><td>X</td></tr></table>	d	L		X	X	X	执行机构运行到设定的中途位置时，将发出接点信号。
d	L		X	X	X				
10	按“确认”键	<table border="1"><tr><td>F</td><td></td><td></td><td></td><td></td><td>3</td></tr></table>	F					3	提示进入设定动态制动时间常数。
F					3				
11	按“+”、“-”键 选择制动时间长度	<table border="1"><tr><td>F</td><td></td><td></td><td>X</td><td>X</td><td>X</td></tr></table>	F			X	X	X	制动时间常数为0~15，0为无制动。 一般选择在0~8。
F			X	X	X				
12	按“确认”键		参数设定完毕，返回至参数设定前状态。						

注：设定过程中，可随时按“复位”键，返回至自动运行状态。

7.5 就地电动的切换

步序	操 作	显 示	解 释						
01	按住“确认”键	<table border="1"><tr><td></td><td>L</td><td>O</td><td>C</td><td>A</td><td>L</td></tr></table>		L	O	C	A	L	进入就地状态。
	L	O	C	A	L				
02	释放“确认”键 按住“-”键	<table border="1"><tr><td>H</td><td></td><td></td><td>X</td><td>X</td><td>X</td></tr></table>	H			X	X	X	进入就地电动状态。
H			X	X	X				
03	按“+”、“-”键	<table border="1"><tr><td>H</td><td></td><td></td><td>X</td><td>X</td><td>X</td></tr></table>	H			X	X	X	就地面板或遥控器电动操作执行机构运行。
H			X	X	X				
04	按“复位”键		退出就地电动状态。						

注：①以上所有操作，显示面板操作和遥控器操作是等价的。

②按住“××”键，指长按该键约5秒，直到相应显示，再释放该按键。

③按“××”键，指点按该键。

8 电动执行机构的使用和维护

- 8.1 电动执行机构投入运行前应检查现场电源是否与规定的相符，检查所有接线是否正确、可靠。
- 8.2 执行机构的输出力矩应与调节机构力矩相适应。
- 8.3 输出轴与调节机构所有连杆、杠杆接合处不可有松动，以保证有良好的调节效果。
- 8.4 安装执行机构的基础必须牢固，基础与执行机构的安装面应平整，固定用螺栓应保证足够强度，并紧固可靠。
- 8.5 执行机构电气部分的所有罩盖一旦被拆卸过，重新安装时，不得漏装和损坏密封圈，全部螺钉应紧固，以保证密封可靠。
- 8.6 接线盒上的电缆固定头必须拧紧，保证电缆入口处密封完好，以免雨水侵入。
- 8.7 执行机构就地手轮摇动操作时，需将手轮拉出，双手转动手轮，操作完毕，应将手轮推入到位，以免电动脱开。
- 8.8 电动执行机构出厂时，减速器内已加注足量的润滑油脂，首次使用时，不必加油脂。
- 8.9 电动执行机构各部分应根据现场环境及使用条件定期检查和调整。减速器应视具体情况维护、保养、清洗并加注合适的润滑脂，以延长使用寿命。
- 8.10 显示操作面板的材料为 PC，在安装使用过程中应防止被尖锐硬物损坏或溅到电焊火花。

9 运输和贮存

- 9.1 电动执行机构在运输过程中应避免雨淋、进水，环境温度不应超过 60℃,并注意轻放，避免跌落受冲击。
- 9.2 执行机构应贮存在干燥、通风且无腐蚀性气体的环境中，贮存时间一般不应超过十二个月。

10 订货须知

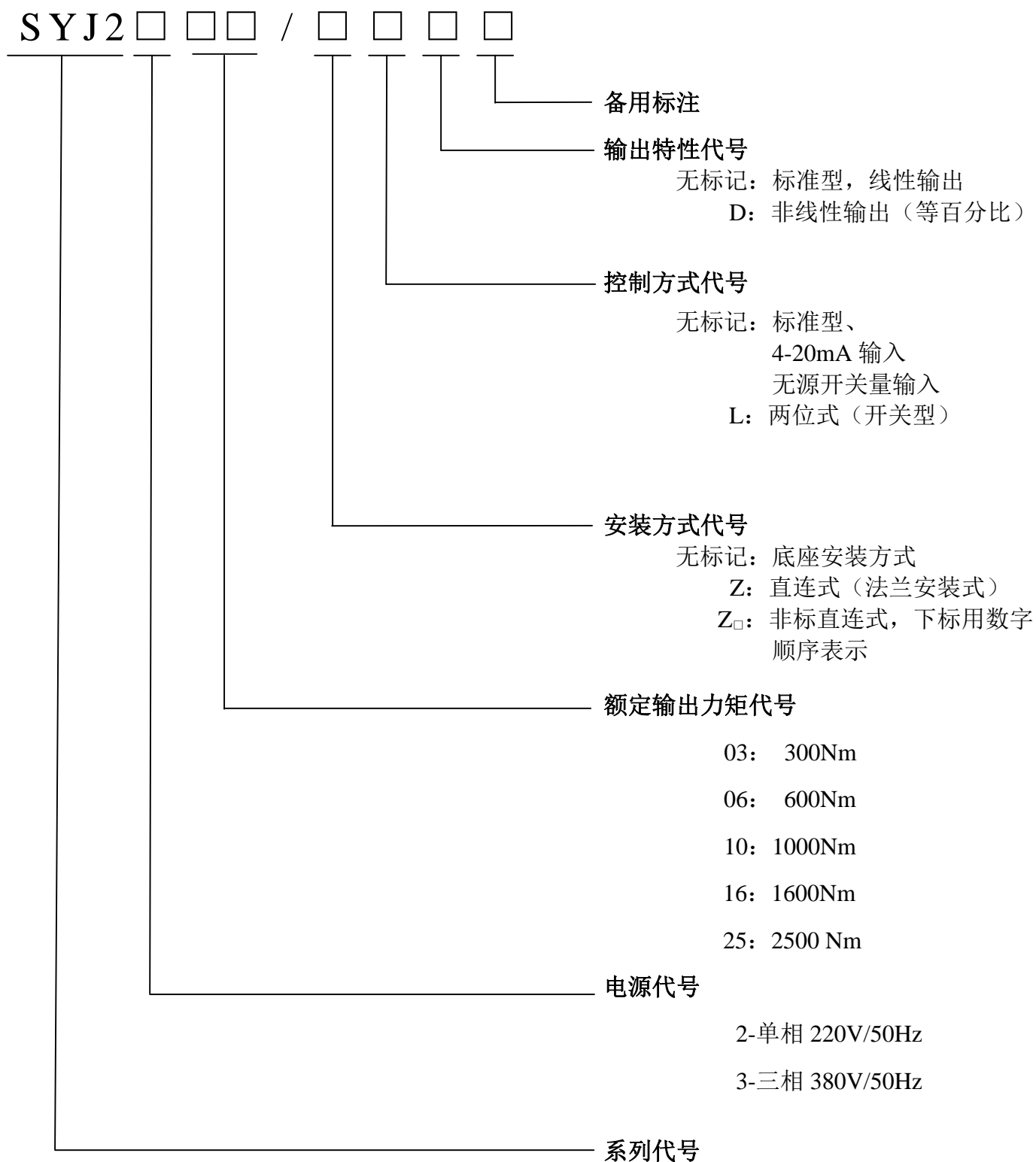
电动执行机构在出厂时，均调整于正作用方式，若用户需要反作用方式，可自行调整，也可以在订货时注明。

订货时请说明执行机构的型号、规格和数量，特别需要注明安装方式。

对于法兰安装式执行机构，如对驱动件和安装法兰有特殊要求，可按协议要求定制。

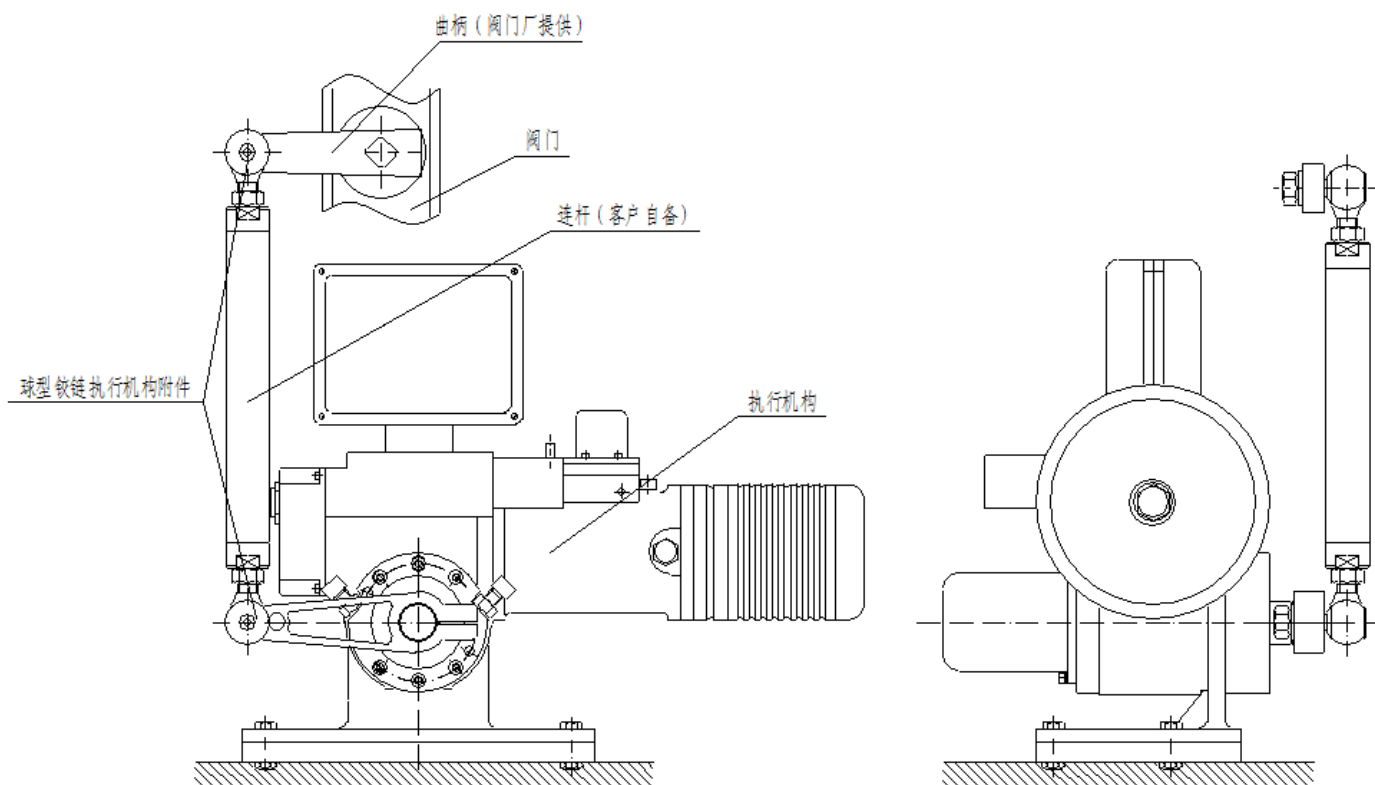
附录 A

SYJ2 系列角行程电动执行机构型号命名方法

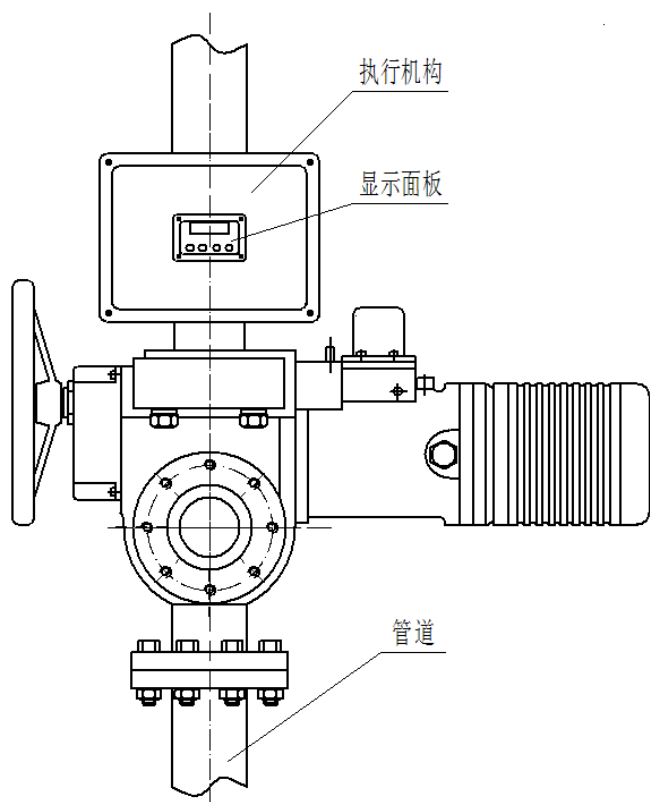


附录 B

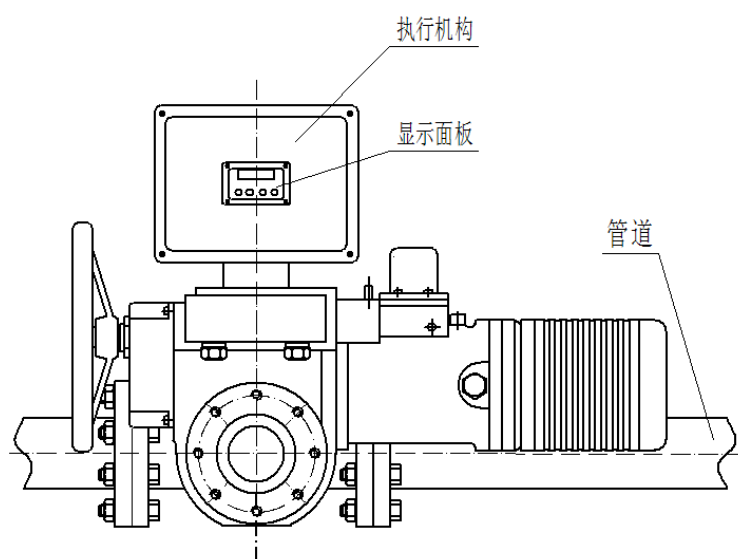
B1 底座安装方式示意图



B2 法兰安装在垂直管道上 正确安装示意图



B3 法兰安装在水平管道上 正确安装示意图



重要：本说明书的内容仅供参考。说明书及本产品的规格如有变更，恕不另行通知。本公司不对因使用本手册产生的任何直接或间接损坏承担任何责任。

上海仪集仪表有限公司

网址：<http://www.shyiji.cn>

地址：上海市金山区亭林镇（亭枫公路）康发路 69 号

邮编：201504

总机：（021）57380695 57380626

传真：（021）57380224

销售部

电话：（021）52700375 52700472 52700494

传真：（021）52700415