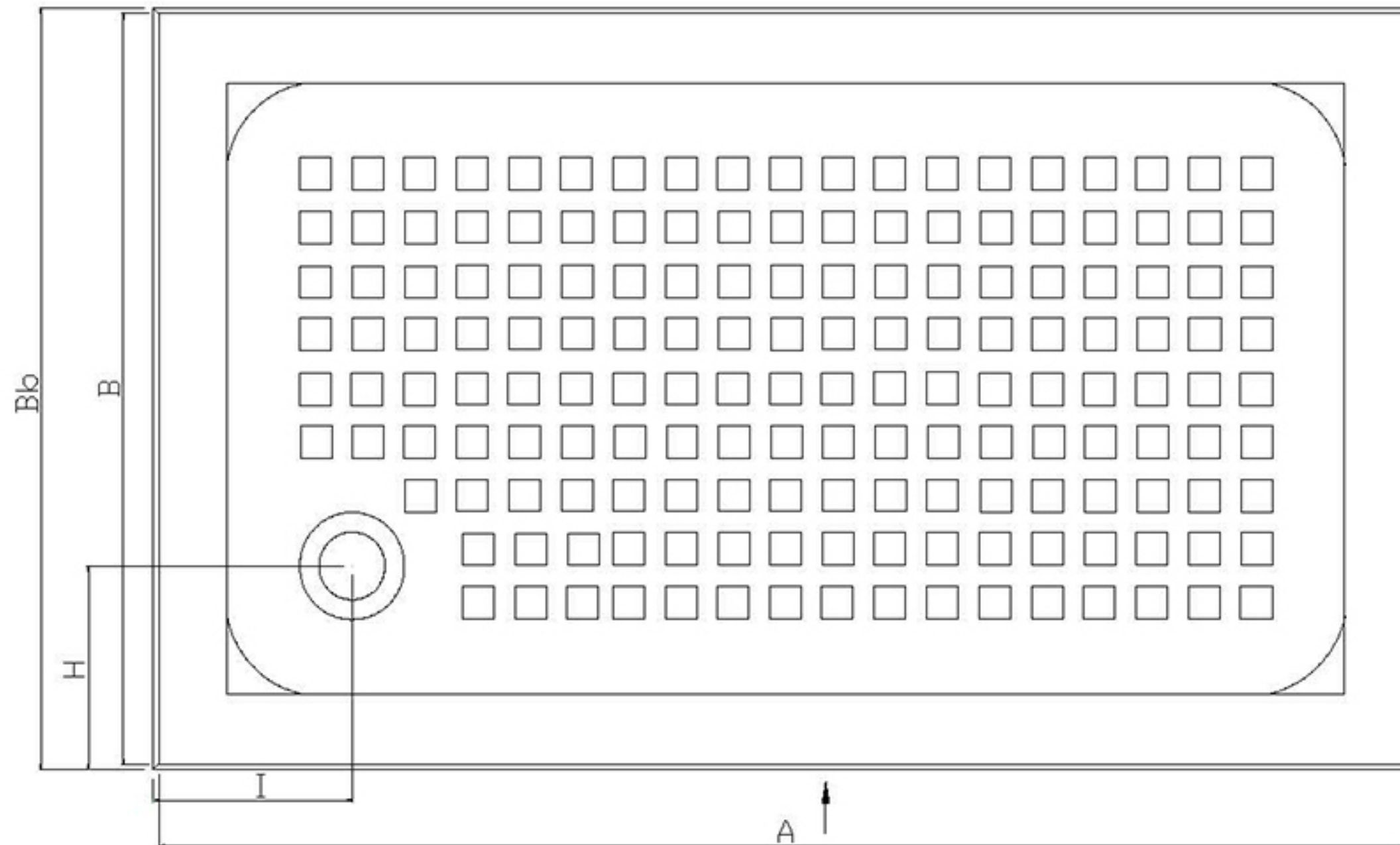
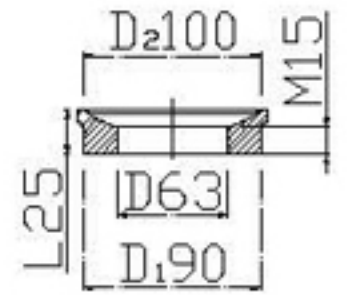
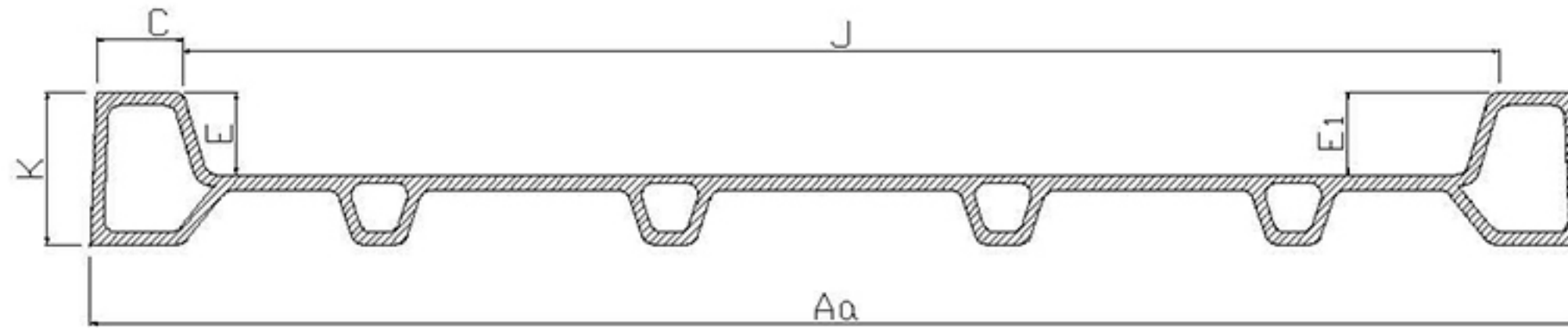


NL 700*1200 Dibujo

NL700×1200



NL700×1200	A	Aa	B	Bb	C	K	E	E ₁	N. W (kg)
	1200±36	1210±36	700±21	710±21	60±2	110±3	70±2	60±2	46±4
	H	I	J	D	D ₁	D ₂	L	M	
	190±6	190±6	1070±32	φ63 ⁺² ₋₃	φ90±5	φ100±5	25±1	15±1	

Executive standard : GB/T6952-2015