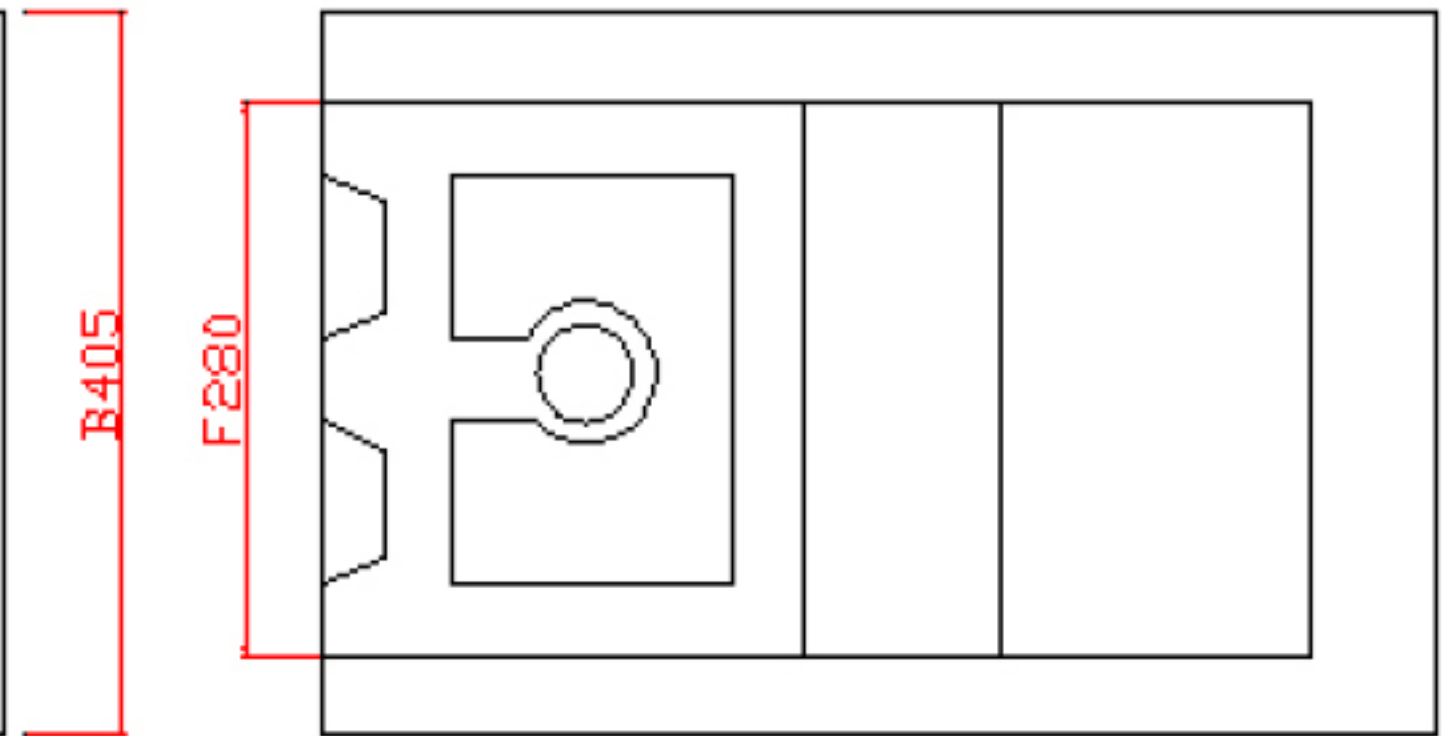
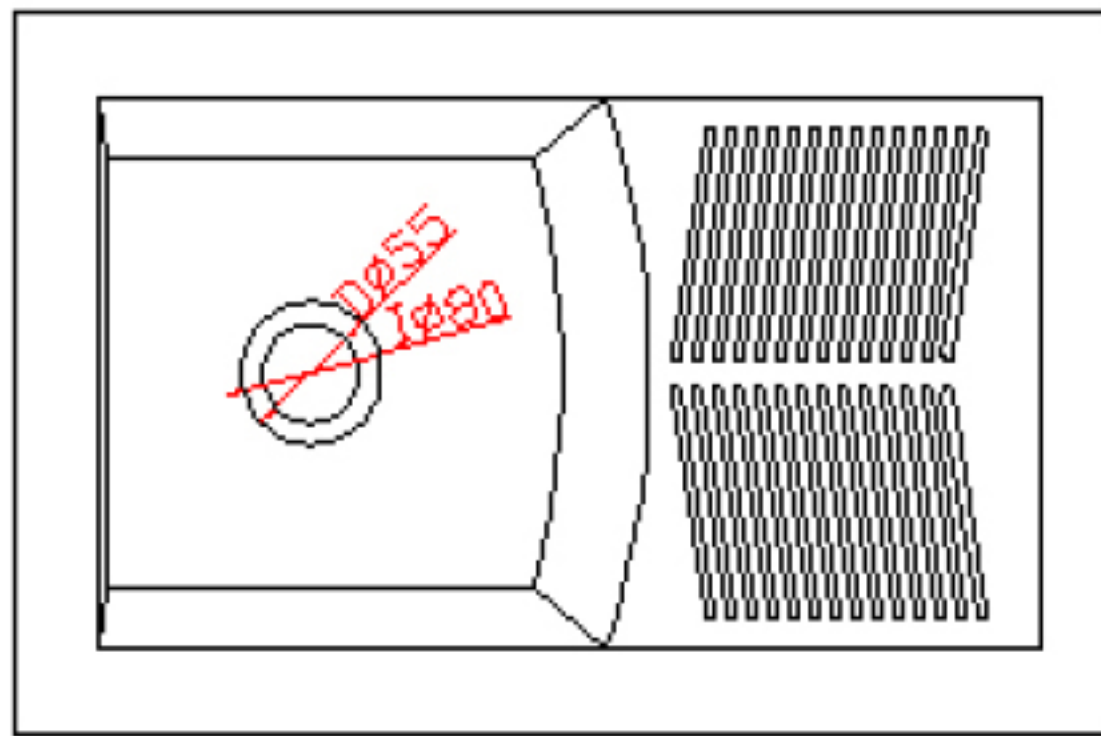
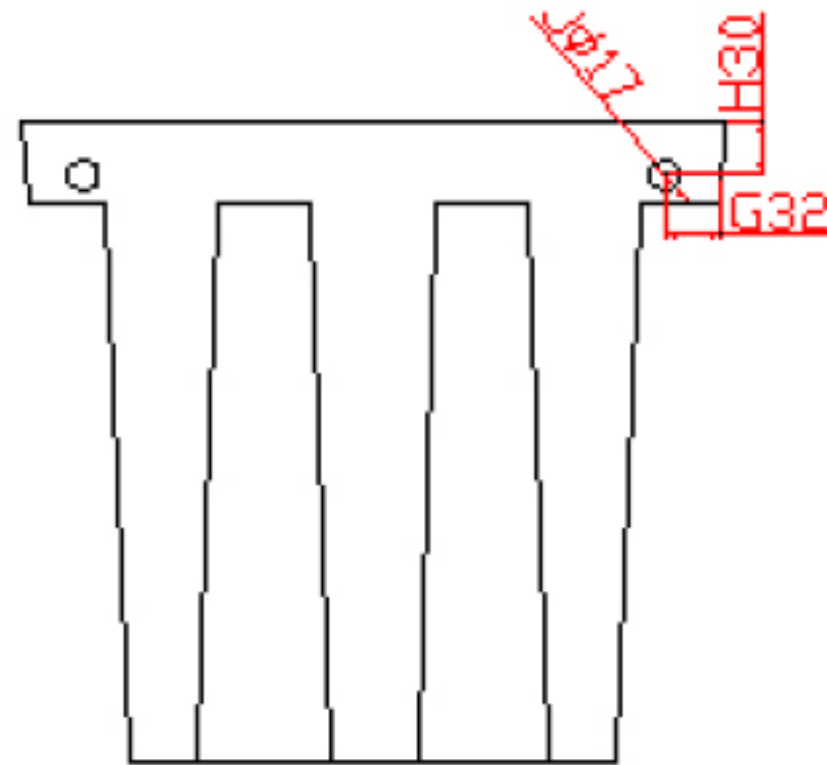
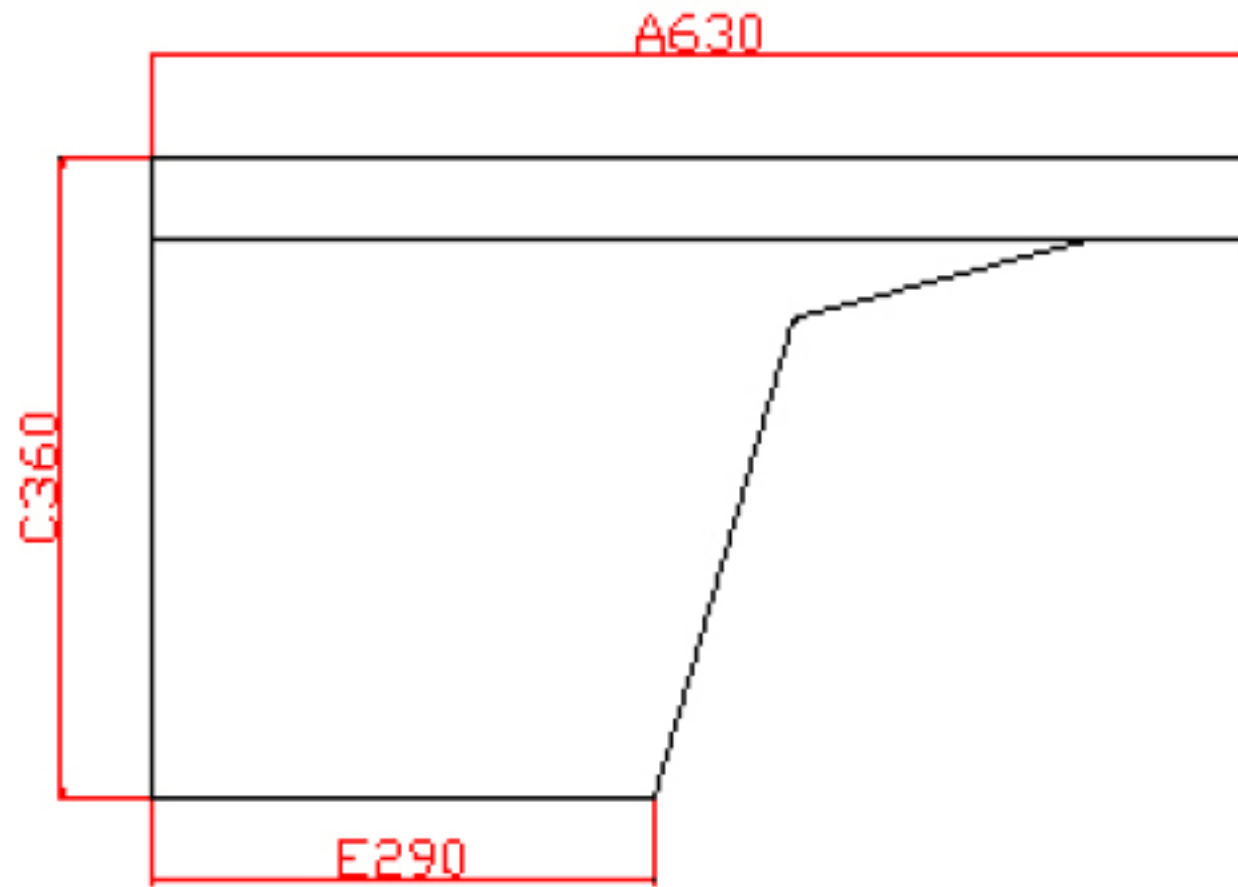


# Lavado Pilas Dibujo



Proyecto		Tamaño de la corbata	Tamaño del tocho verde	Tamaño (mm)	Observaciones
Tamaño	Longitud del producto	A		630	
	Anchura del producto	B		405	
	Altura del producto	C		360	
	diámetro del orificio de agua	D		φ55	
	longitud del fondo	E		290	
	anchura del fondo	F		280	
	tamaño de la distancia	G		32	
		H		30	
	diámetro del orificio de agua	I	(superficie)	φ80	
	diámetro del agujero	J	φ19	φ17	