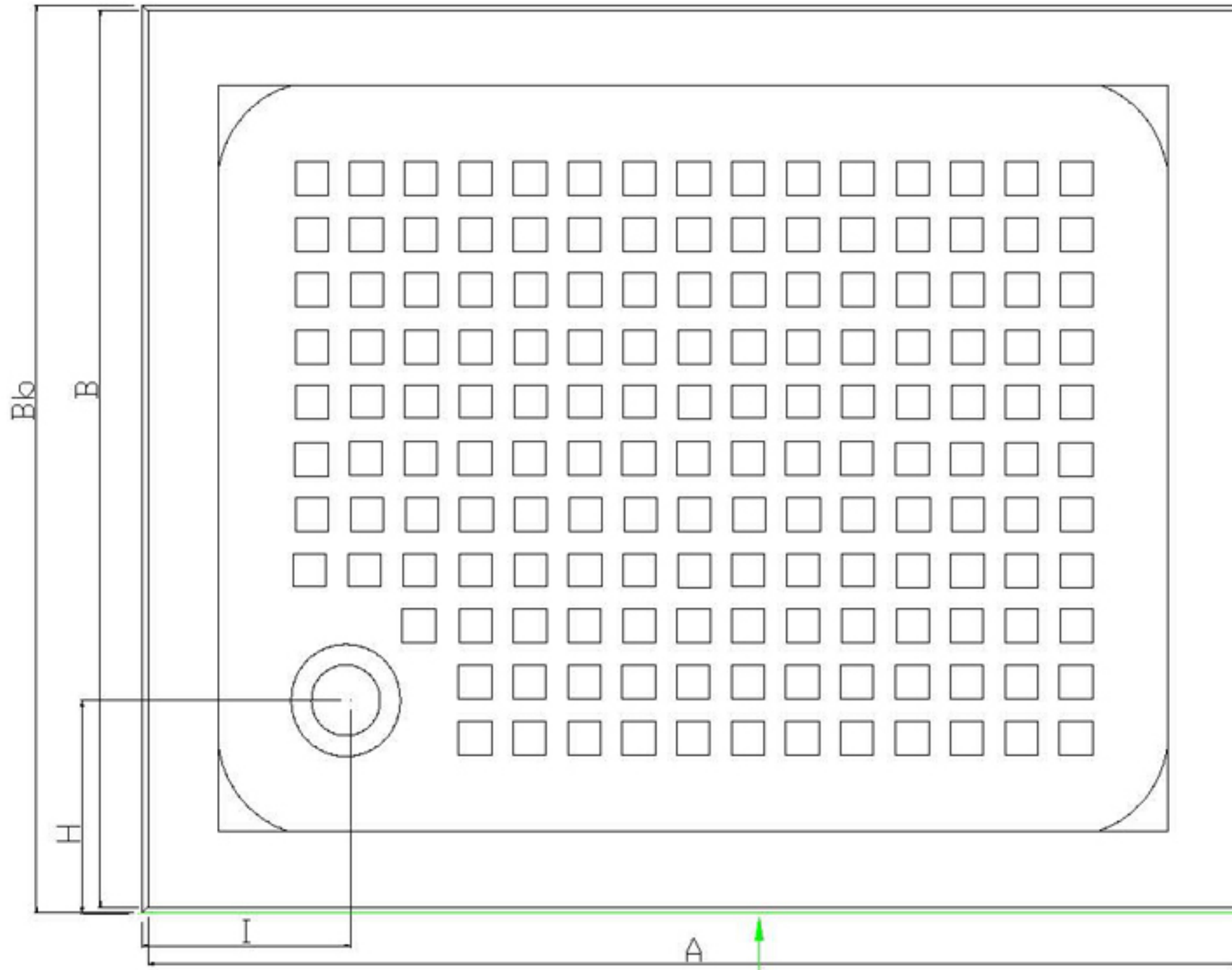
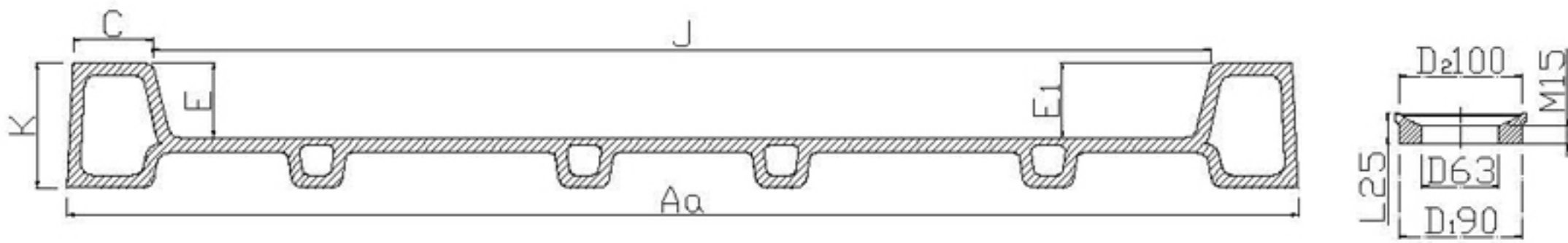


NL 800*1000 Dibujo



mm									
NL800×1000	A	Aa	B	Bb	C	K	E	E ₁	N. W (kg)
	1000±30	1010±30	800±24	810±24	70±21	100±3	60±2	50±2	36±4
	H	I	J	D	D ₁	D ₂	L	M	
	190±6	190±6	860±26	φ 63 ⁺² ₋₃	φ 90±5	φ 100±5	25±1	15±1	

Normas ejecutivas : GB/T6952-2015