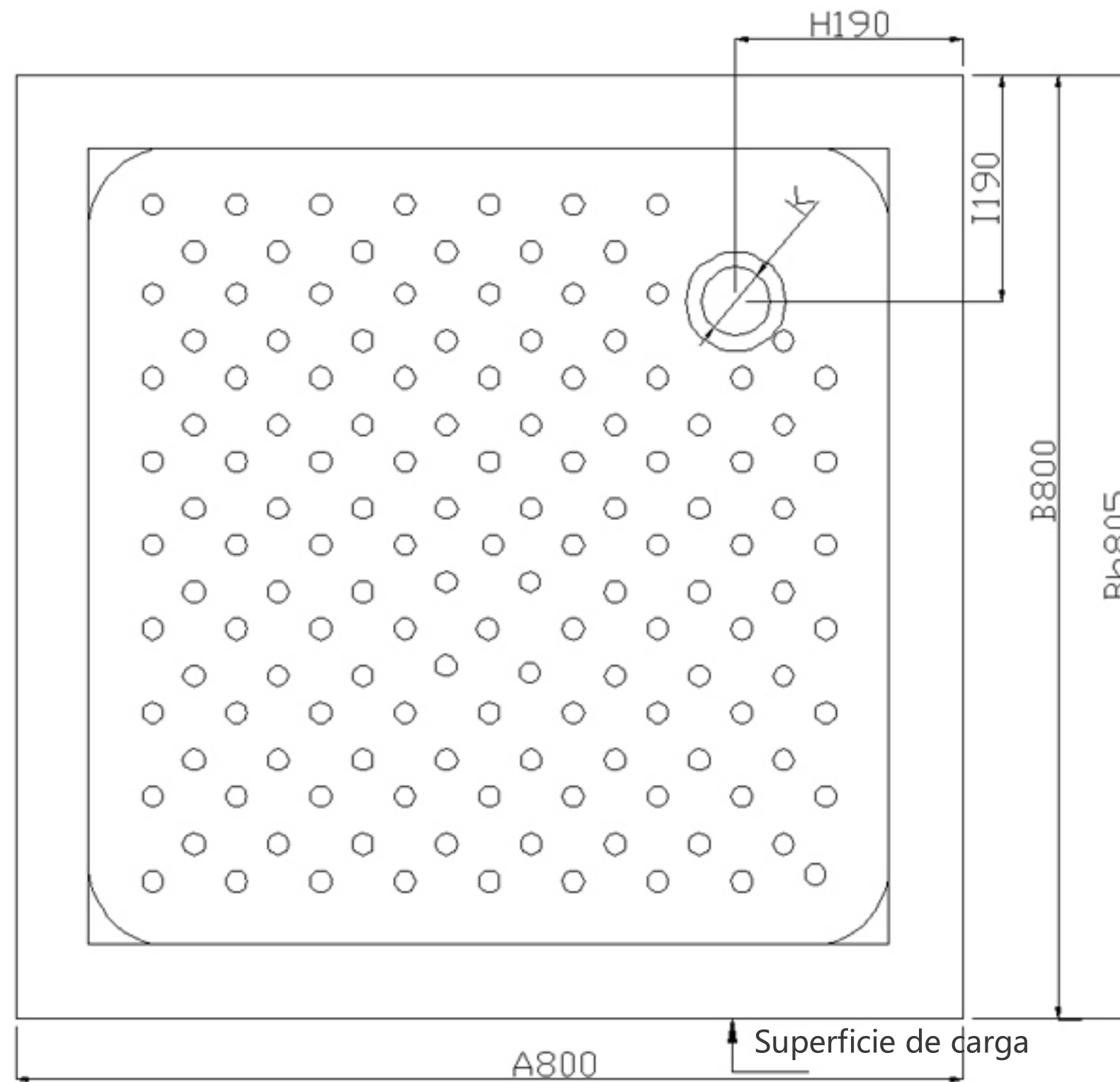
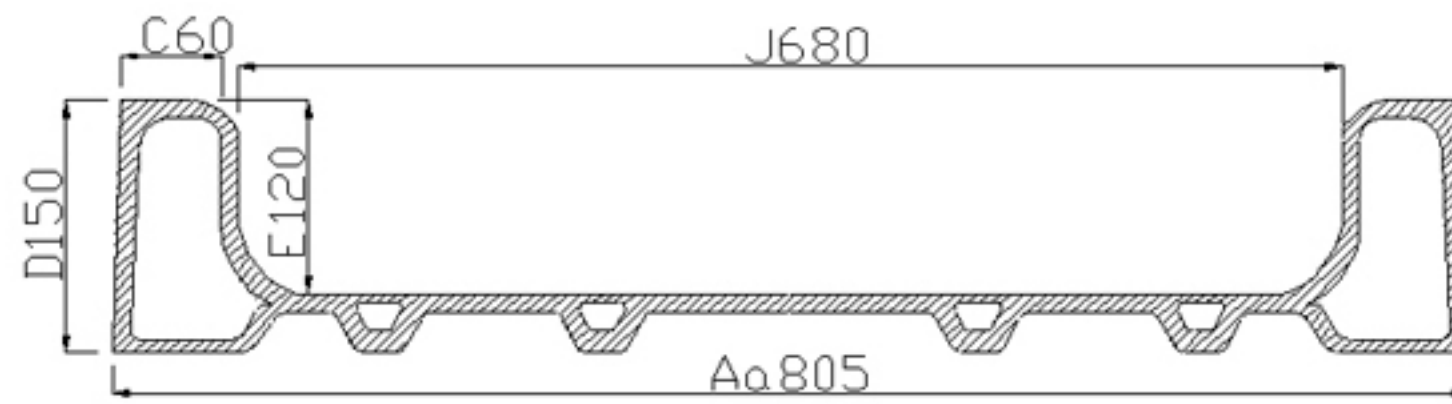


L 800*800*150 Dibujo



Nombre	A	Aa	B	Bb	C	D	E	H	I	J	K			Peso neto (kg)
											Tamaño del Adobe verde	Tamaño del Adobe verde	Tamaño del producto terminado	
L800×800×150	800	805	800	805	60	150	120	190	190	680	φ69	φ68±2	φ63±2	34
L800×800×150-90	800	805	800	805	60	150	120	190	190	680	φ99	φ97±3	φ90±3	

Nota: la altura de e se basa en el plano superior de la salida de agua.

Desviación permitida: tamaño de la especificación x ± 3%