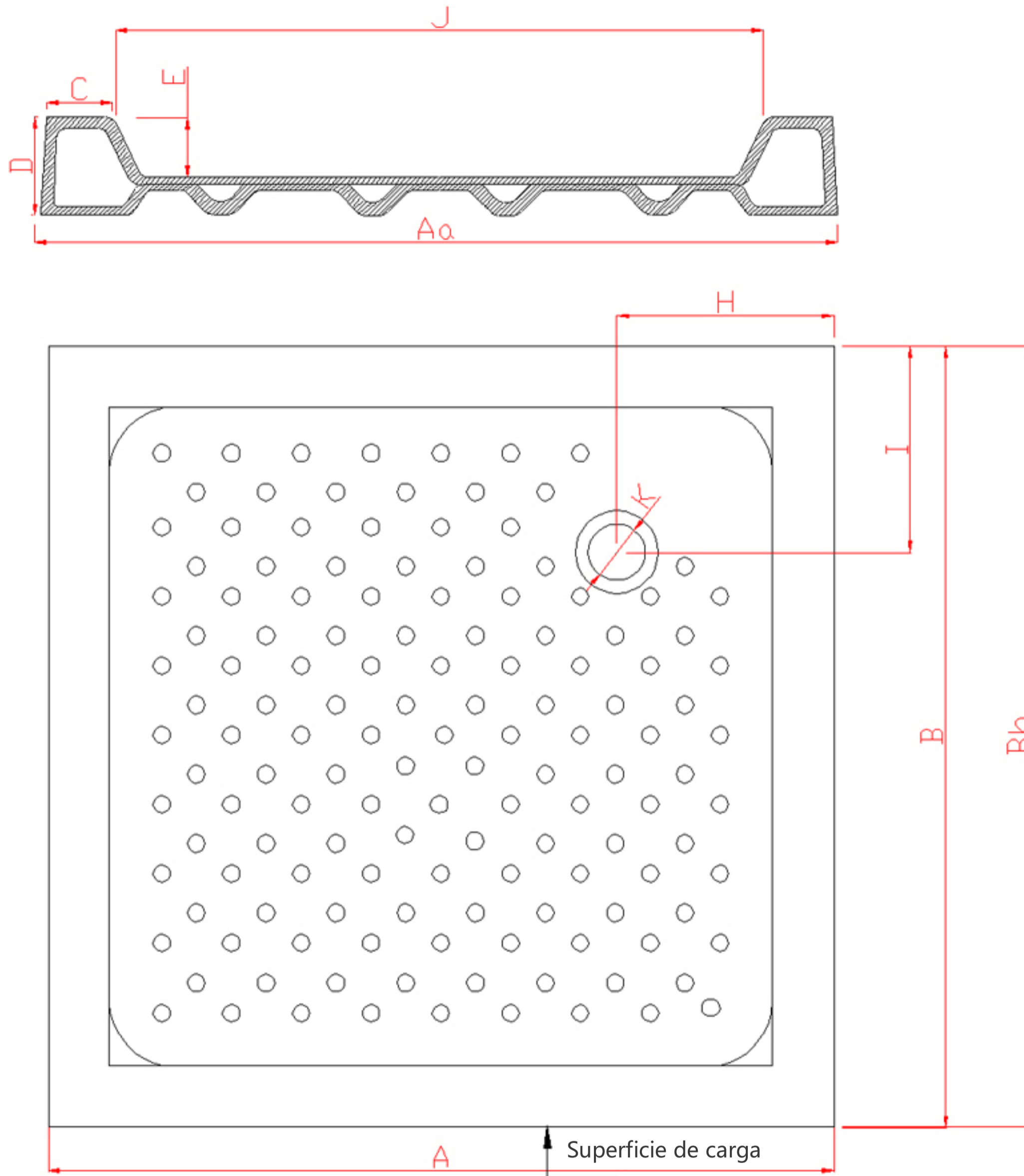


# L 720\*720 Dibujo



Nombre	A	Aa	B	Bb	C	D	E	H	I	J	K			Peso neto (kg)
											Tamaño del Adobe verde	Tamaño del Adobe verde	Tamaño del producto terminado	
L720×720	725	730	725	730	65	90	≥60	170	170	595	φ69	φ68±2	φ63±2	24
L720×720-90	725	730	725	730	65	90	≥60	170	170	595	φ99	φ97±3	φ90±3	

Nota: la altura de e se basa en el plano superior de la salida de agua.

Desviación permitida: tamaño de la especificación x ± 3%