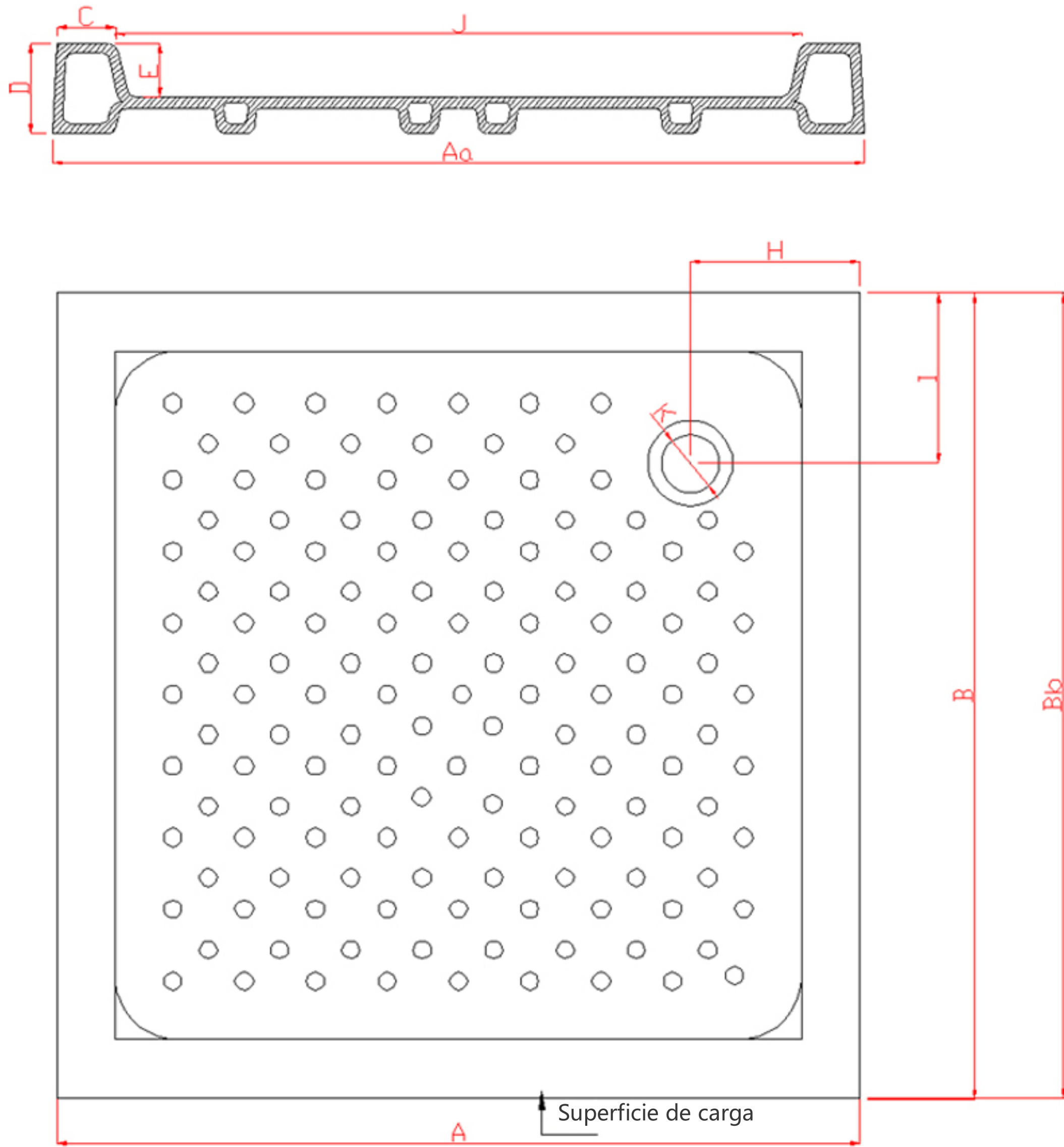


L 900*900 Dibujo



Nombre	A	Aa	B	Bb	C	D	E	H	I	J	K			Peso neto (kg)
											Tamaño del Adobe verde	Tamaño del Adobe verde	Tamaño del producto terminado	
L900×900	905	910	905	910	65	100	≥60	190	190	775	φ69	φ68±2	φ63±2	39
L900×900-90	905	910	905	910	65	100	≥60	190	190	775	φ99	φ97±3	φ90±3	

Nota: la altura de e se basa en el plano superior de la salida de agua.

Desviación permitida: tamaño de la especificación $x \pm 3\%$