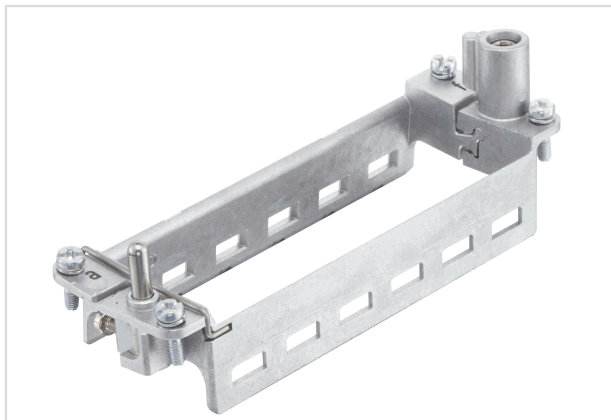


Han hinged frame plus, for 6 modules a-f



圖片僅用於說明。請參考產品描述。

訂貨號	09 14 024 0371
規格	Han hinged frame plus, for 6 modules a-f
浩亭電子目錄	https://b2b.harting.com/09140240371

標識

類別	附件
系列	Han-Modular®
附件種類	高級鉸鍊式框架
附件介紹	用於6個模塊 a ... f
特點	PE 導體截面積 (電源側) 4 ... 10 mm ² PE 導體截面積 (信號側) 1 ... 2.5 mm ²

版本

尺寸	24 B
----	------

技術參數

極限溫度	-40 ... +125 °C
插拔次數	≥500

材料特性

材料	壓鑄鋅 不銹鋼
RoHS	符合豁免標準
RoHS 豁免	6(c) : 銅合金含鉛量高達 4 %
ELV 狀態	符合豁免標準
China RoHS	50
REACH 附件XVII 物質	不包含
REACH 附件XIV 物質	不包含



Pushing Performance
Since 1945

材料特性

REACH SVHC 物質	有
REACH SVHC 物質	鉛
ECHA SCIP 編號	564b7d75-7bf6-4cfb-acb1-2168eb61b675
加州 65 號提案物質	有
加州 65 號提案物質	鉛

規格和認證

規格	IEC 60664-1 IEC 61984
認證	DNV GL
UL / CSA	UL 1977 ECBT2.E235076

商業數據

包裝尺寸	1
淨重	77.24 g
原產國	德國
歐洲海關關稅號	85389099
GTIN	5713140161818