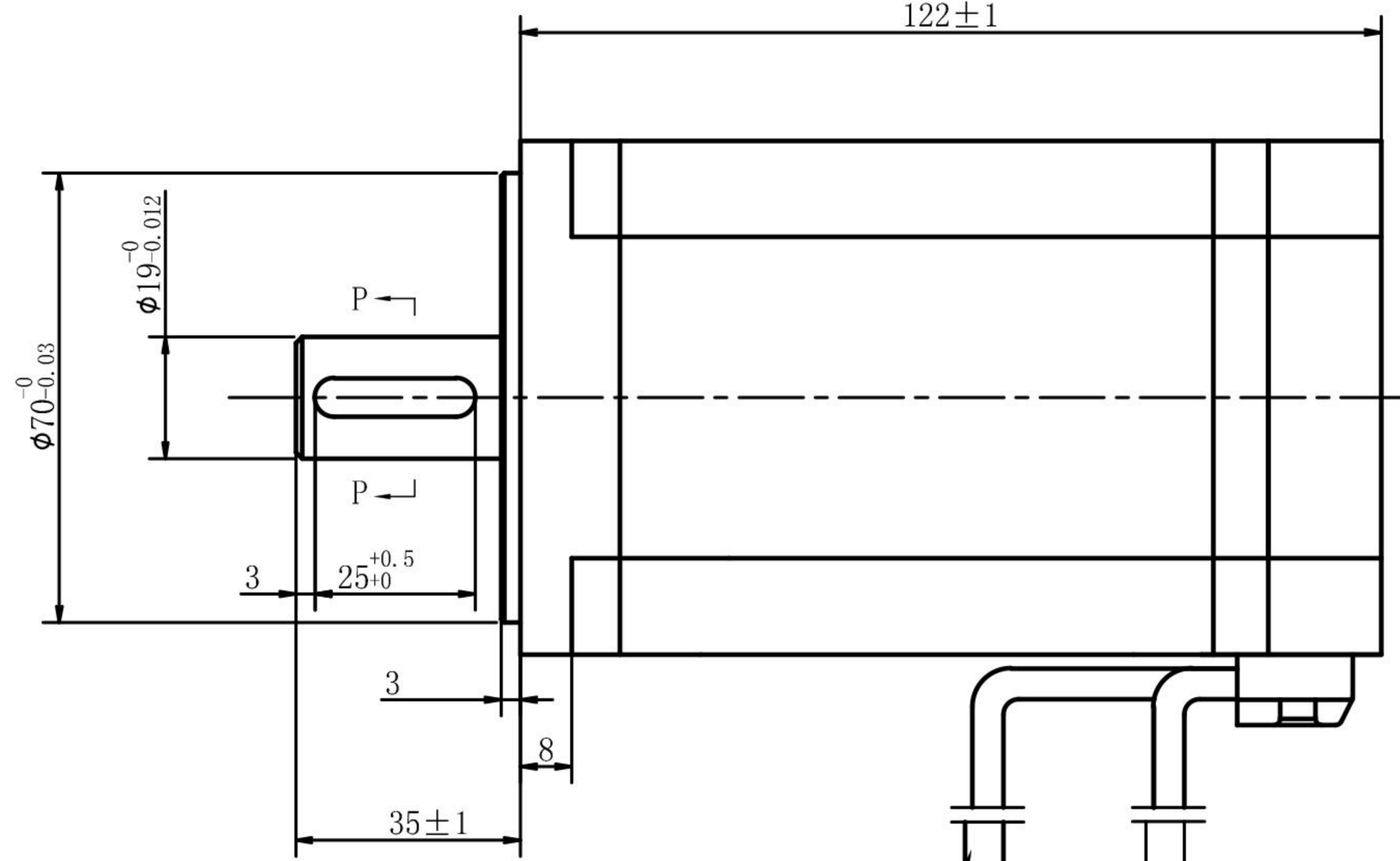
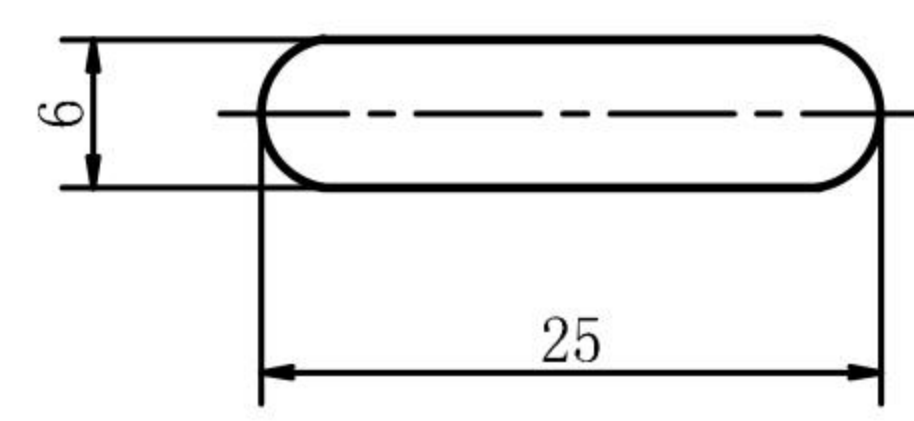


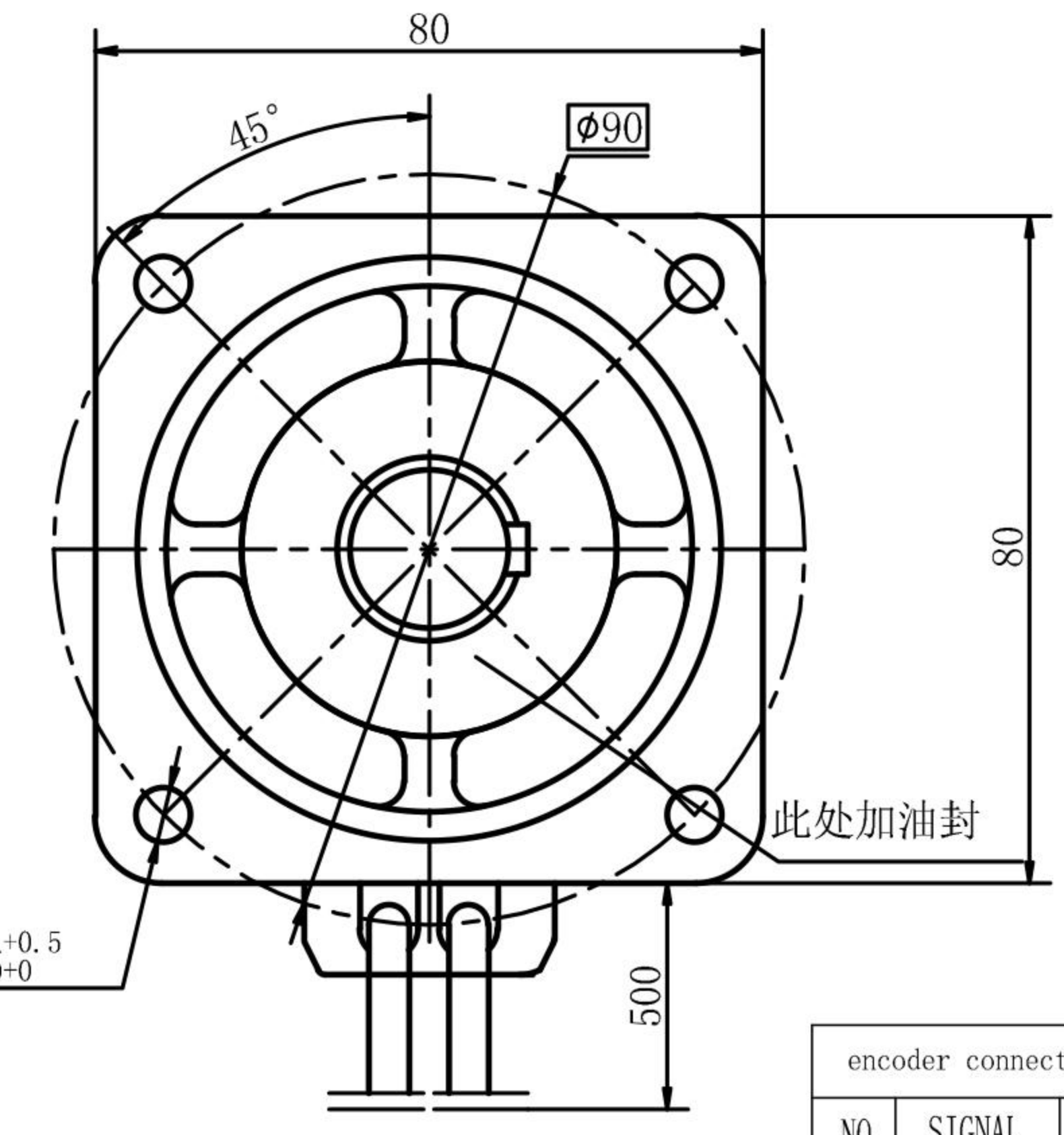
双圆头普通平键
(A型)



3根绕组线UL1332 14AWG
PE-UL3266 20AWG
套PVC管400mm

4- $\phi 6.5^{+0.5}_0$

14根2500线 磁编码器线
DB15公插头



encoder connecting instruction

| NO | SIGNAL | wire color |
|----|--------|------------|
| 1 | 0V | 黑色 |
| 2 | +5V | 红色 |
| 3 | W+ | 灰/黑色 |
| 4 | V+ | 橙/黑色 |
| 5 | U+ | 棕/黑色 |
| 6 | Z+ | 黄色 |
| 7 | B+ | 绿色 |
| 8 | A+ | 白色 |
| 9 | | |

electrical connecting

| NO | SIGNAL | color | NO | SIGNAL | color |
|----|--------|-------|----|--------|-------|
| 10 | W- | 灰色 | 11 | V- | 橙色 |
| 1 | U | 红色 | 12 | U- | 棕色 |
| 2 | V | 白色 | 13 | Z- | 黄/黑色 |
| 3 | W | 黑色 | 14 | B- | 绿/黑色 |
| 4 | PE | 黑色 | 15 | A- | 白/黑色 |

| Motor Specification 电机参数 | | |
|--------------------------|-------|----------------------------|
| Number of phase | 相数 | 3 |
| Number of Poles | 极数 | 10 |
| Rated Voltage | 额定电压 | 48V DC |
| Rated Speed | 额定转速 | 3000rpm |
| Rated Torque | 额定转矩 | 2.4N.m |
| Rated Power | 额定功率 | 750W |
| Rated Current | 额定电流 | 20A |
| Peak Current | 峰值电流 | 40A |
| Peak Torque | 峰值扭矩 | 4.8N.m |
| Resistance | 电阻 | TBD |
| Inductance | 电感 | TBD |
| Torque Constant | 转矩常数 | 0.12Nm/A |
| Voltage Constant | 反电势常数 | 11V/kRPM |
| Rotor Inertia | 转子惯量 | 0.65Kg.cm ² |
| Weight | 重量 | 3.1Kg |
| Insulation Class | 绝缘等级 | Class B |
| Dielectric Strength | 介电强度 | 500VDC for one minute |
| Insulation Resistance | 绝缘电阻 | 100M Ω Min., 500VDC |

| | | | | | | | | | |
|---|-----------------------|----------|---------|-------------------------------|--------------------|---------|------|---------|---------------------------------|
| CONFIRMED&ACCEPTED BY CUSTOMER (客户确认&接受) | | | | | | | | | |
| COMPANY CHOP&SIGNATURE (盖章&签名) | | | | | | | | | |
| 一般公差 TOLERANCE | $\pm 0.5/\pm 3^\circ$ | 版本REV. | 日期 DATE | 变更内容 REVISION RECORD | 设计BY | 备注 NOTE | REV. | A | 第一角画法 FIRST ANGLE METHOD |
| 设计/DESIGNED | YAN 20210918 | 比例 SCALE | 1:1 | 型号: | BRUSHLESS DC MOTOR | | | | |
| 审核/CHECKED | | 单位 UNIT | mm | EBS80F-750C-30DG5Z-BEEL-ST-00 | | | | SHEET 页 | |