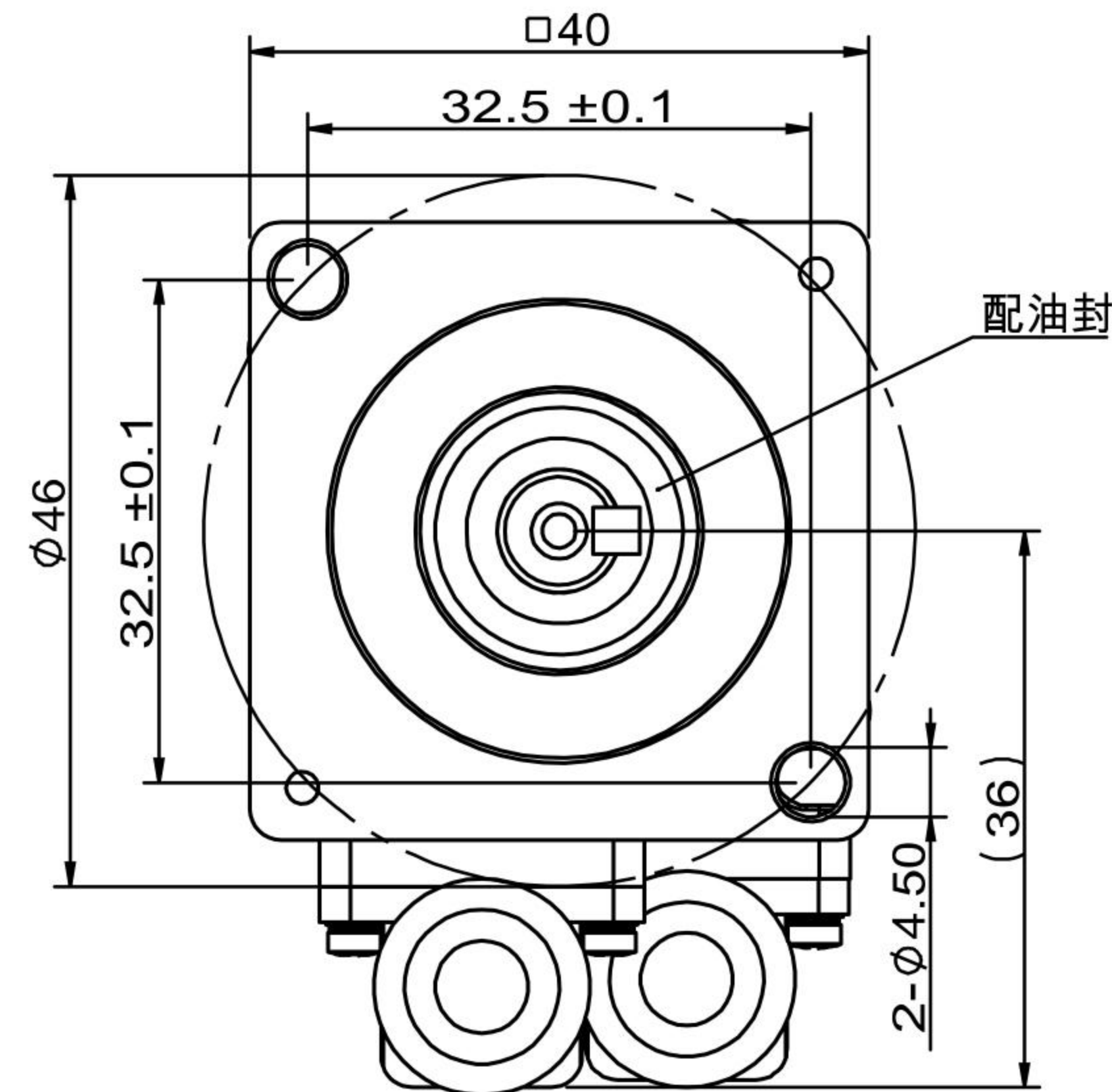
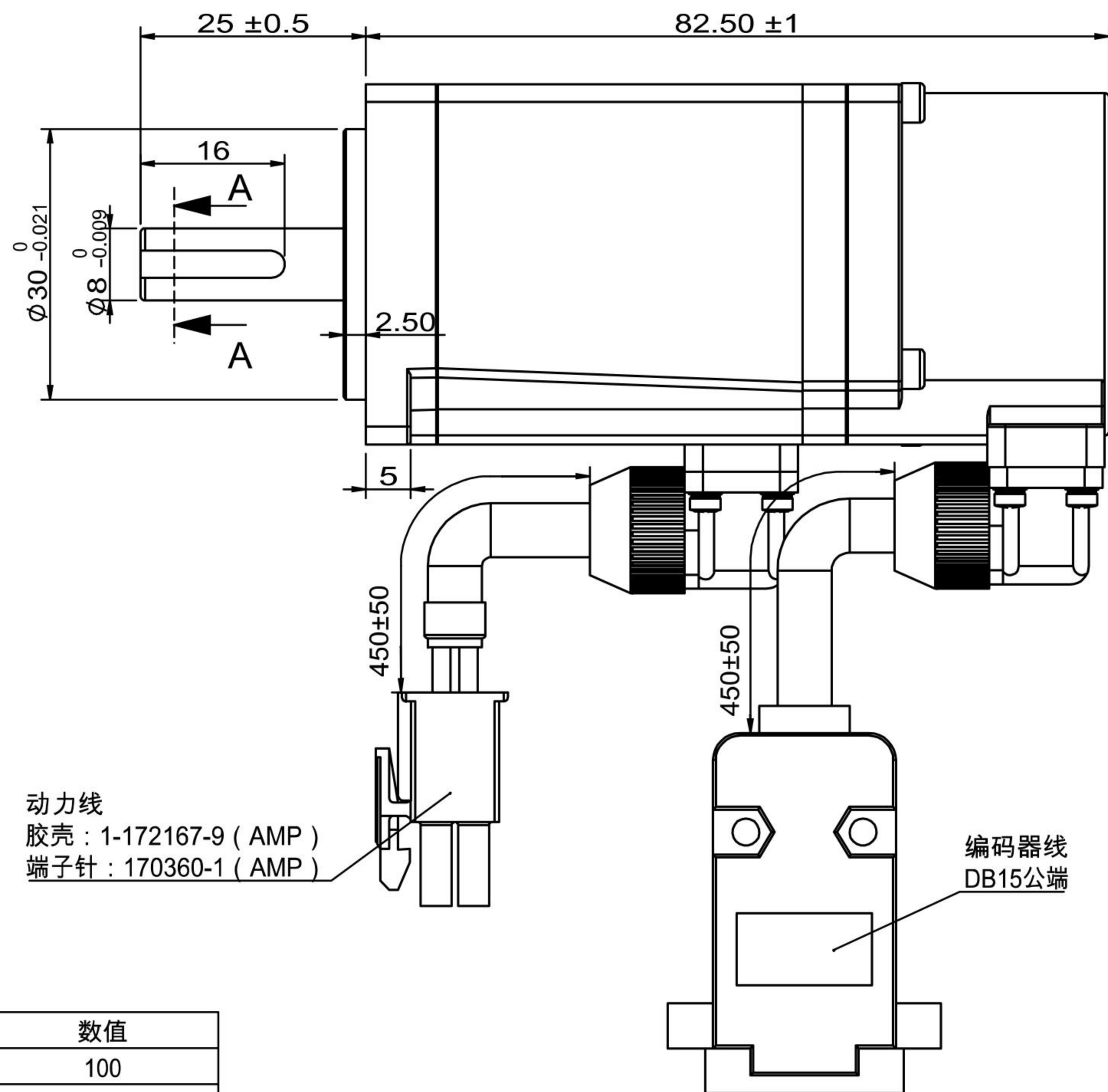
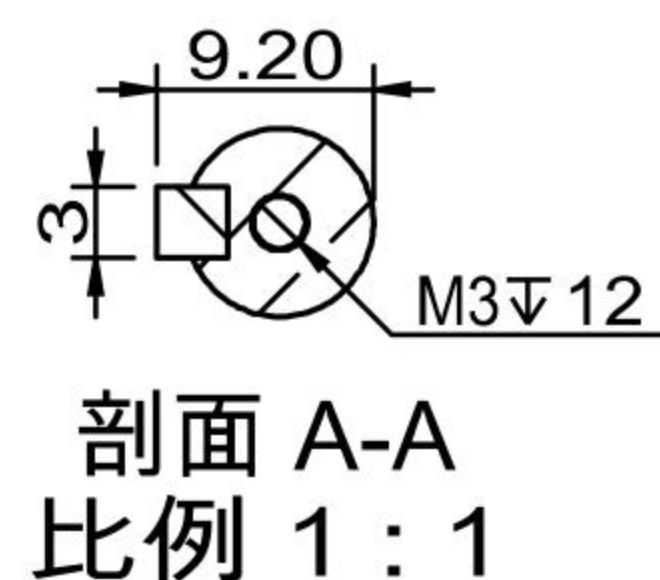


图样代号



动力线
胶壳: 1-172167-9 (AMP)
端子针: 170360-1 (AMP)

编码器线
DB15公端

项目	单位	数值
额定功率	W	100
额定电压	VDC	24
额定电流	A	5.2
额定转矩	N.m	0.318
峰值扭矩	N.m	0.954
额定转速	rpm	3000
峰值扭矩	rpm	4300
反电势	V/1000rpm	3
转矩常数	N.m/A	0.06
线电阻	Ohms	0.51
线电感	mH	0.35
电气时间常数	ms	0.69
转子惯量	kg·m ²	0.0613×10 ⁻⁴
极数		10
编码器线数		2500
绝缘等级		F(155°C)
防护等级		IP65

动力线				
插座编号	1	2	3	4
绕组定义	U	W	V	PE
线缆颜色	红	白	黑	黄绿

编码器反馈线															
插座编号	1	2	3	4	5	6	7	8	9	10	11	12	13	14	15
信号定义	黑	红	蓝白	橙白	棕白	黄	灰	绿	/	蓝	橙	棕	黄白	灰白	绿白
线缆颜色	0V	5V	W+	V+	U+	Z+	B+	A+	/	W-	V-	U-	Z-	B-	A-

变更记录						
	标记	处数	分区	文件号	签字	日期
	设计			标准化		
	绘图	梁成	18.12.25			
	审核			批准		

中能嘉昱
CSJY

EBS40F-100A-30DR
5Z-B7ET-ST-00

图样标记	版本	比例
	1.0	1:1

共 1 页 第 1 页